

DEBIMETRE À POSTE FIXE

SLT32



CE DOCUMENT EST LA PROPRIETE DE NEO TEK - REPRODUCTION ET DIFFUSION INTERDITES SANS ACCORD.

Division : Environnement
Manuel utilisateur : SLT32
Domaine d'application : Eaux usées, assainissement, eaux pluviales
MAJ : 20/02/09

NEOTEK SAS
ZA du Buisson de la Couldre
9 allée des châtaigniers 78190 TRAPPES – France
Tél. : +33 (0).1.30.16.50.60- Fax : +33 (0).1.30.62.43.75
Email : neotek@neotek-web.com - www.neotek-ponssel.com

Essai au Banc	4
Connexions	4
Clavier	5
Menu - Ordinogramme	5
Mode Run - Exploitation	7
Unités/Mode	9
Choix de Canal	11
Étalonnage - pour niveau/inventaire	12
Étalonnage - Débit Dans Un Canal Ouvert	13
Temps de Rejet	14
Paramétrage des Relais	15
Fonctions Spéciales	17
Montage/Emplacement de la Sonde- Niveau/Inventaire du Réservoir	20
Installation De La Sonde	22
Montage de la Sonde/Emplacement- Canal Ouvert	23
Installation du Boiter	26
Messages D'erreur / D'avertissement	27
Dépannage sur le Site	28
Installations Dans Des Environnements Bruyants	31
Centres de Service	33
Retour D'un Produit	34
Garantie Limitée	35
Annexe A - Options	36
Collecte de Données	40
Transmission série RS232C	46
Annexe B - Utilisations	49
Table de Conversion	50
Spécifications	51
Feuille D'Étalonnage - Mode Level	55
Feuille D'Étalonnage - Flow Mode	56

CE DOCUMENT EST LA PROPRIETE DE NEOTEK - REPRODUCTION ET DIFFUSION INTERDITES SANS ACCORD.

Division : Environnement
 Manuel utilisateur : SLT32
 Domaine d'application : Eaux usées, assainissement, eaux pluviales
 MAJ : 20/02/09

NEOTEK SAS
 ZA du Buisson de la Coudre
 9 allée des châtaigniers 78190 TRAPPES – France
 Tél. : +33 (0).1.30.16.50.60- Fax : +33 (0).1.30.62.43.75
 Email : neotek@neotek-web.com - www.neotek-ponsel.com

Note importante: Cet instrument est fabriqué et étalonné pour satisfaire les spécifications du produit.

Veillez lire attentivement ce manuel avant de procéder à l'installation et à la mise en marche. Toutes réparations et modifications non autorisées peuvent annuler la garantie.

ESSAI AU BANC

Branchez le capteur aux bornes **T.DUCER** comme il est indiqué ci-dessous, puis mettez le système sous tension. Lorsque la connexion est correcte, les figures apparaissent sur le large écran LCD. Vérifier le fonctionnement du SLT32 en tenant fermement la sonde et viser une cible plane et stable située de 12 à 28" (305 à 711 mm) de l'extrémité de la sonde. Après quelques secondes, la sonde aura repéré la cible et indiquera la distance en pi ou cm (étalonnage du fabricant).

Note: Le débitmètre SLT32 ne détectera pas une cible placée au delà de la gamme maximum (MaxRg) programmée.

CONNEXIONS

ENTRÉE D'ALIMENTATION: Le modèle de base requiert une alimentation CA de 100 à 130 VAC

50/60 Hz (un fusible de 2 A est recommandé). Aucun ajustement n'est requis avec un voltage dans cette distance. 230 V c.a. (facultatif) requiert une alimentation de 200 à 260 VAC 50/60 Hz. (Se référer à la section des options de ce manuel pour brancher les alimentations de 9-36VDC).

NOTE IMPORTANTE: Pour satisfaire les normes ACNOR/NRTL, un conduit doit être installé à l'entrée du boîtier pour le filage d'alimentation CA et les connexions des relais.

CLAVIER

Le SLT32 est muni d'un système d'étalonnage à 3 boutons-poussoirs. Les modes d'opération et d'étalonnage apparaissent sur l'affichage alphanumérique à 16 chiffres. Le clavier sert à se déplacer dans le menu pour étalonner le SLT32 et visionner les modes d'opération et les fonctions. Un cliquetis se fait entendre lorsqu'on appuie sur une clé. Si le clavier n'est pas utilisé pendant 2 minutes, le SLT32 affiche automatiquement le mode RUN - EXPLOITATION (par défilement).

Utiliser le clavier pour vous familiariser avec le Menu et ses fonctions.

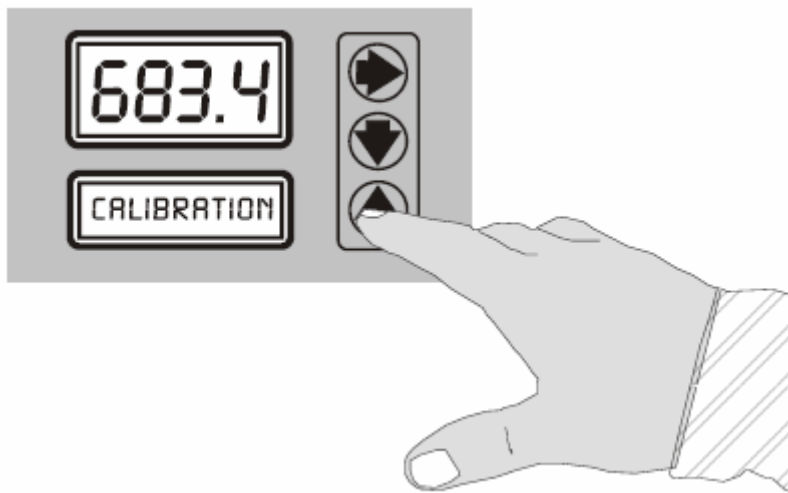
CE DOCUMENT EST LA PROPRIETE DE NEO TEK - REPRODUCTION ET DIFFUSION INTERDITES SANS ACCORD.

Division : Environnement
Manuel utilisateur : SLT32
Domaine d'application : Eaux usées, assainissement, eaux pluviales
MAJ : 20/02/09

NEOTEK SAS
ZA du Buisson de la Coudre
9 allée des châtaigniers 78190 TRAPPES – France
Tél. : +33 (0).1.30.16.50.60- Fax : +33 (0).1.30.62.43.75
Email : neotek@neotek-web.com - www.neotek-ponsel.com

MENU - ORDINOGRAMME

Le diagramme suivant illustre une partie du système menu du SLT32. Les flèches indiquent les trois directions possibles pour quitter une cellule. Appuyer sur une clé correspondant à une direction permet d'accéder à la cellule suivante. Déplacer le curseur (ou souligner) sous les numéros pour augmenter ou diminuer la valeur avec les clés ↓↑. Au bas de chaque colonne Menu se trouve une cellule Store? Yes (sauvegarde? oui). Pour sauvegarder les valeurs d'étalonnage en permanence (même en cas de panne de courant), déplacer le curseur sous Yes et appuyez sur la clé ↓ ou ↑. Si la clé ↓ est abaissée lorsque le curseur est sous Store? aucun changement ne sera sauvegardé et le système retournera vers le haut de la colonne Menu.

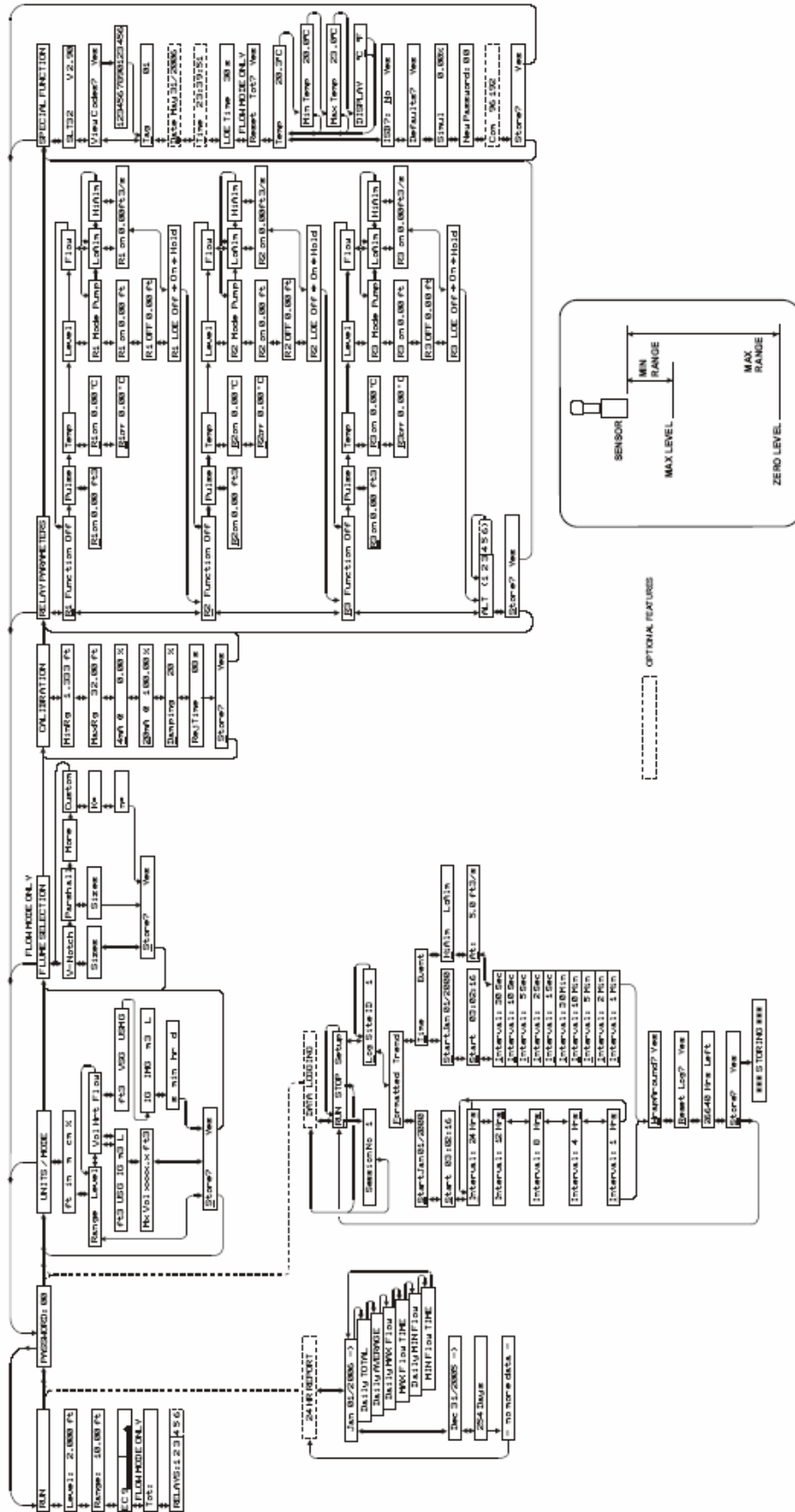


CE DOCUMENT EST LA PROPRIETE DE NEO TEK - REPRODUCTION ET DIFFUSION INTERDITES SANS ACCORD.

Division : Environnement
Manuel utilisateur : SLT32
Domaine d'application : Eaux usées, assainissement, eaux pluviales
MAJ : 20/02/09

NEOTEK SAS
ZA du Buisson de la Couldre
9 allée des châtaigniers 78190 TRAPPES – France
Tél. : +33 (0).1. 30.16.50.60- Fax : +33 (0).1.30.62.43.75
Email : neotek@neotek-web.com - www.neotek-ponsel.com

SLT32 - CALIBRATION MENU



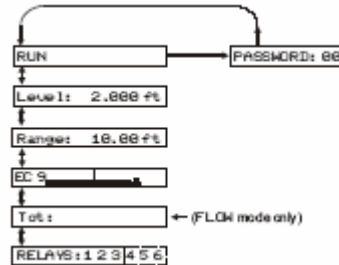
CE DOCUMENT EST LA PROPRIETE DE NEO TEK - REPRODUCTION ET DIFFUSION INTERDITES SANS ACCORD.

Division : Environnement
 Manuel utilisateur : SLT32
 Domaine d'application : Eaux usées, assainissement, eaux pluviales
 MAJ : 20/02/09

NEOTEK SAS
 ZA du Buisson de la Coudre
 9 allée des châtaigniers 78190 TRAPPES – France
 Tél. : +33 (0).1.30.16.50.60- Fax : +33 (0).1.30.62.43.75
 Email : neotek@neotek-web.com - www.neotek-ponsel.com

RUN (MODE RUN - EXPLOITATION)

Un écran à défilement affiche les unités sélectionnées de la colonne UNITS/MODE (UNITÉS/MODE), le mode de mesure (Range-Distance, Level-Niveau ou Flow-Débit), la valeur pleine échelle de l'affichage numérique grand format, la valeur Totalizer-Totalisateur (en mode FLOW-DÉBIT) et la température de l'air dans la zone du capteur.

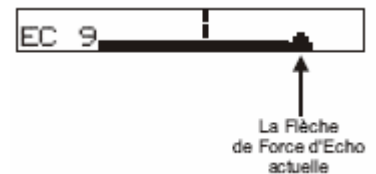


NIVEAU

De RUN (MENU DÉROULANT) appuyer ↓ pour afficher le niveau mesuré par l'instrument.

LECTURE DE LA DISTANCE

A partir du menu marche, utiliser la flèche bas ↓ pour visualiser la distance mesurée par l'appareil (Il s'agit de la distance de la base du capteur à la surface de l'eau).



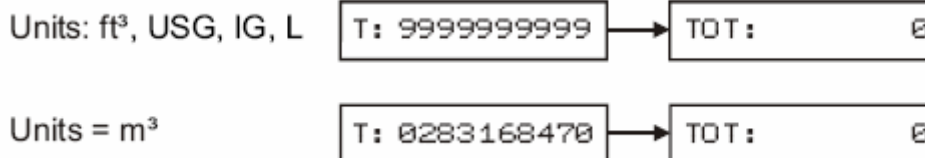
EC - LA CONFIANCE D'ECHO

La Force d'écho est automatiquement ajustée par l'SLT32 pour répondre à l'opération de conditions dans les applications.

De RUN (COURIR) ↓ d'usage pour recevoir à l'exposition de ECHO CONFIDENCE, EC.

TOTALISATEUR

L'affichage du totalisateur n'est activé que lorsque le SLT32 est étalonné en mode FLOW. À partir du mode RUN, utilisez les touches ↓ et ↑ pour faire afficher la valeur Tot.. La valeur totalisée est mise à jour toutes les 2 secondes lorsque le débit est supérieur à 1 litre (0,264 gal. US). L'écran a une résolution de 10 chiffres et se remet automatiquement à zéro.



Appuyer sur la clé ↓ ou ↑ pour revenir à RUN - EXPLOITATION

Pour remettre le totalisateur à zéro, appuyez sur Æ pour passer à SPECIAL FUNCTION puis sur ↓ pour choisir la fonction Reset Tot? (remise à zéro)

CE DOCUMENT EST LA PROPRIETE DE NEO TEK - REPRODUCTION ET DIFFUSION INTERDITES SANS ACCORD.

Division : Environnement
 Manuel utilisateur : SLT32
 Domaine d'application : Eaux usées, assainissement, eaux pluviales
 MAJ : 20/02/09

NEOTEK SAS
 ZA du Buisson de la Coudre
 9 allée des châtaigniers 78190 TRAPPES – France
 Tél. : +33 (0).1. 30.16.50.60- Fax : +33 (0).1.30.62.43.75
 Email : neotek@neotek-web.com - www.neotek-ponsel.com

AFFICHAGE DE L'ÉTAT DES RELAIS

Appuyez sur ↓ à partir de l'écran Tot: pour passer à RELAYS 1,2,3.
 Les relais excités (activés) sont affichés en blanc sur noir :
 RELAYS:

CODE D'ACCES

Le code d'accès (un numéro de 00 à 99) interdit tout accès non autorisé au menu CALIBRATION.

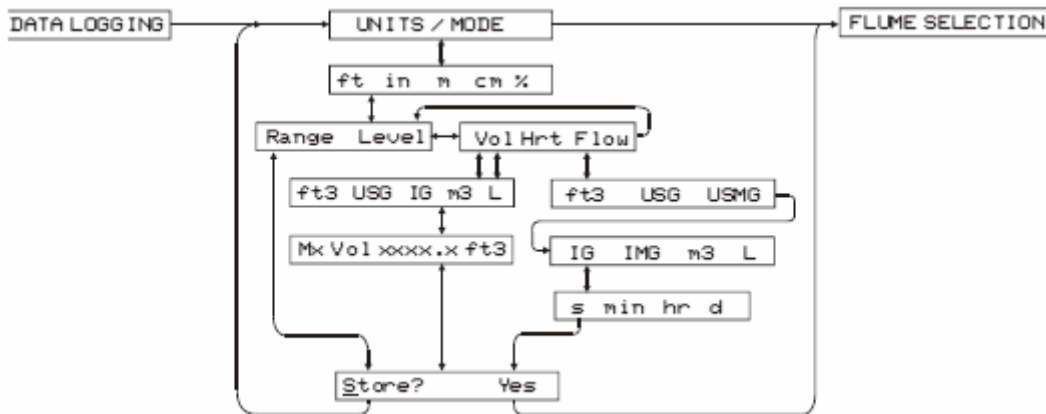
Du RUN (écran à défilement), appuyer sur → pour accéder au PASSWORD
 (code d'accès).

Appuyer sur → pour placer le curseur sous les chiffres et ↓ ou ↑ pour changer le chiffre puis appuyez sur → pour passer CALIBRATION.

Le code d'accès du fabricant est 00 par défaut. Un nouveau code d'accès peut être sauvegardé en utilisant SPECIAL FUNCTIONS (FONCTIONS SPÉCIALES) et ↓ pour New Password (NOUVEAU CODE D'ACCES).



UNITÉS/MODE



Appuyer sur → vers UNITS/MODE (UNITÉS/MODE) puis appuyer sur ↓. Appuyer sur → pour déplacer le curseur vers les unités de mesures choisies:

- ft - pied
- in - pouce
- m - mètre
- cm - centimètre
- % - pourcent

Appuyer sur ↓ vers Range Level > Vol Hrt Flow (DISTANCE NIVEAU > VOLUME HRT DÉBIT). Appuyer sur → pour sélectionner le mode d'opération du SLT32.

Range (Distance): le mode affiche la distance entre la sonde et la cible ou la surface liquide tel un ruban à mesurer. Le mode DISTANCE est utile pour mesurer la distance exacte entre la sonde et le niveau zéro lors de l'étalonnage ou pour contrôler le volume disponible dans le réservoir.

CE DOCUMENT EST LA PROPRIETE DE NEO TEK - REPRODUCTION ET DIFFUSION INTERDITES SANS ACCORD.

Level (Niveau) le mode peut être utilisé pour mesurer le niveau en unités linéaires ou le régime du débit dans un canal découvert afin de le comparer avec les tables de débit du fabricant.

Vol (Volume) le mode Volume affiche le contenu du réservoir en unités normalisées telles que les gallons ou les litres.

Hrt HRT mode réservoir rond et horizontal, règle le SLT32 pour comptabiliser et afficher les unités de volume dans un réservoir rond et horizontal.

Flow (Débit) mode pour un débit dans un canal découvert ou un déversoir.

À partir de l'écran Vol Hrt ou Flow, appuyez sur ↓ pour faire votre sélection. (Le mode Range ou Level évite le menu de sélection des unités de volume). Les modes Vol Hrt ou Flow vous donneront un choix additionnel d'unités de volume:

ft3 - pi3

USG - gallons US

USMG - million de gallons US (débit seulement)

IG - gallons impérial

IMG - million de gallons impérial (débit seulement)

m3 - mètres cube

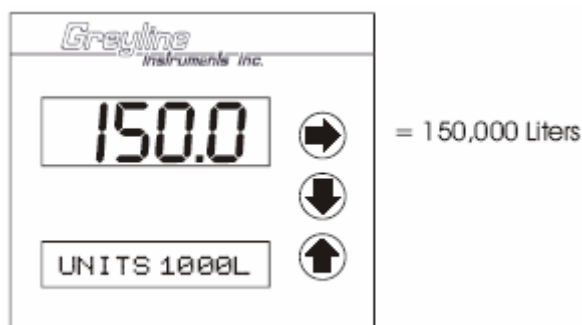
L - litres

Appuyer sur → pour positionner le curseur sous votre sélection et appuyer sur ↓ pour faire votre sélection.

Les modes Vol ou Hrt vous invitent à entrer un volume maximum. Appuyer sur ↓ pour MxVol afin de positionner le curseur sous le premier chiffre. Utiliser ↓ ou ↑ pour changer les chiffres ou le point décimal afin d'entrer le volume maximum que vous allez mesurer.

Appuyer sur → pour revenir à MxVol puis ↓.

Vous pouvez entrer jusqu'à 6 chiffres (p. ex. 150,000 litres). Lorsque la valeur mesurée du volume du réservoir nécessite plus que 4 chiffres, le SLT32 affiche automatiquement un 'multiplicateur' sur l'écran alphanumérique inférieur.



FLOW (DÉBIT) vous donnera un choix additionnel de mesures de temps:

s - secondes

min - minutes

hr - heures

d - jour

CE DOCUMENT EST LA PROPRIETE DE NEO TEK - REPRODUCTION ET DIFFUSION INTERDITES SANS ACCORD.

Division : Environnement
 Manuel utilisateur : SLT32
 Domaine d'application : Eaux usées, assainissement, eaux pluviales
 MAJ : 20/02/09

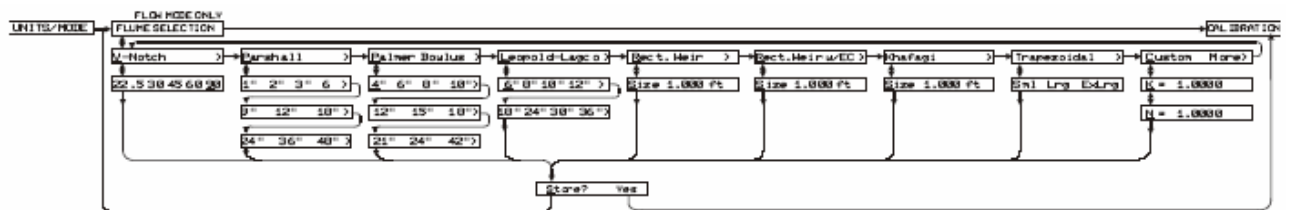
NEOTEK SAS
 ZA du Buisson de la Coudre
 9 allée des châtaigniers 78190 TRAPPES – France
 Tél. : +33 (0).1.30.16.50.60- Fax : +33 (0).1.30.62.43.75
 Email : neotek@neotek-web.com - www.neotek-ponssel.com

Note: Le SLT32 affichera Er: ILLEGAL UNITS (UNITÉES NON CONFORMES) si votre choix d'unités dépasse une valeur maximale de 9,999,999. Se servir de US MGD, Imp MGD ou m3/d afin que les unités soient 9,999,999 ou moins. Appuyer sur ↓ pour Store (Sauvegarder) et → pour Yes.

Appuyer sur ↓ ou ↑ pour sauvegarder tous les choix UNITS/MODE.

CHOIX DE CANAL - FLUME SELECTION

Le menu, FLUME SELECTION (CHOIX DE CANAL) n'est visible que lorsque le mode FLOW (DÉBIT) apparaît. Utiliser ↓ ou ↑ pour choisir le canal ou le déversoir approprié. Le SLT32 vous donne les choix suivants.



Utiliser ↓ et → pour choisir la dimension et ↓ pour Store? (SAUVEGARDER?) et → pour Yes. Appuyer sur ↓ ou ↑ pour sauvegarder le choix de canal et atteindre le CALIBRATION mode (MODE D'ÉTALONNAGE).

TRAPÉZOÏDAL: Cette sélection de menu s'applique aux canaux 60° trapézoïdaux seulement.

CANAUX SUR MESURE: des données expérimentales ou empiriques peuvent être obtenues pour tout canal ou déversoir en se servant de l'équation $Q=K H^n$:

Q débit

K facteur sur une échelle qui tient compte des dimensions du canal et des unités de mesure du débit

n décrit un canal non linéaire

H le niveau mesuré

Utiliser le programme **FIND K&n.exe** pour déterminer "**K**" et "**n**" des données entrées.

Choisir CUSTOM (SUR MESURE) pour les canaux et déversoirs non entrés dans le menu.

A l'invite **K**: entrer la valeur une constante 'K'. Au **n**: entrer la valeur une constante 'n'.

CE DOCUMENT EST LA PROPRIÉTÉ DE NEOTEK - REPRODUCTION ET DIFFUSION INTERDITES SANS ACCORD.

Division : Environnement
Manuel utilisateur : SLT32
Domaine d'application : Eaux usées, assainissement, eaux pluviales
MAJ : 20/02/09

NEOTEK SAS
ZA du Buisson de la Coudre
9 allée des châtaigniers 78190 TRAPPES – France
Tél. : +33 (0).1.30.16.50.60- Fax : +33 (0).1.30.62.43.75
Email : neotek@neotek-web.com - www.neotek-ponssel.com

ÉTALONNAGE - pour niveau/inventaire

1. Avant de débuter l'étalonnage, déterminer:

a) DISTANCE MAX =

(Distance maximum = distance entre la sonde et le niveau zéro)

b) NIVEAU MAX =

(Niveau maximum du produit mesuré)

c) DISTANCE MIN =

(Distance de la sonde au niveau max)

Distance min. = DISTANCE MAX - NIVEAU MAX
(minimum 8" / 203 mm, selon le modèle de capteur).

2. Pour vérifier la distance maximum lorsque la sonde est installée:

a) Appuyer → pour obtenir UNITS/MODE

(UNITÉS/MODE) et ↓ pour obtenir Range

(DISTANCE) puis Store? → Yes

(SAUVEGARDER? OUI).

(NOTE: le liquide doit être au niveau zéro)

Ou b) Mesurer avec soin la distance de la sonde au niveau zéro avec un ruban à mesurer.

MINIMUM RANGE - DISTANCE MINIMALE

A CALIBRATION mode (MODE ÉTALONNAGE)

- Appuyer sur ↓ pour obtenir MinRg (DISTANCE MIN)

- Appuyer sur → pour placer le curseur sous les chiffres

- Utiliser ↓ ou ↑ pour fixer la distance minimale

(Note: ne peut être moins de 12" (305 mm))

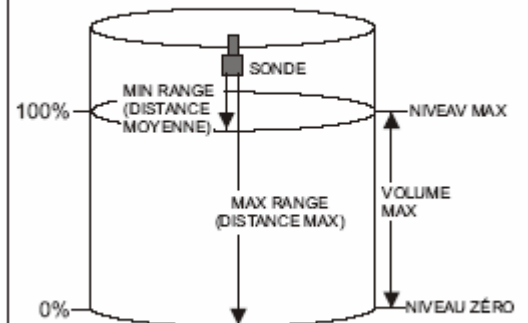
Note: Pour calculer le volume exact d'un réservoir HRT, MinRg - DISTANCE MIN doit être la distance réelle entre le bout de la sonde et le haut du réservoir. Dans toutes les autres applications, le SLT32 n'accepte que MinRg - DISTANCE MIN ayant des valeurs 12" (30.5 cm) dans le cas du capteur PZ32T, et > 16" (40.6 cm) dans le cas du capteur PZ52T - Appuyer sur → pour retourner à MIN RANGE-DISTANCE MIN

MAXIMUM RANGE (DISTANCE MAXIMALE)

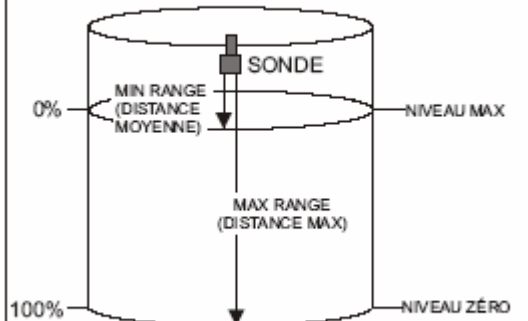
Appuyez sur ↓ pour passer à MaxRg

Répéter la procédure MinRg (DISTANCE MIN)

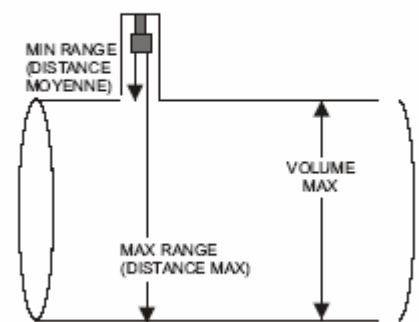
POUR NIVEAU/INVENTAIRE
LEVEL - MODE NIVEAU



POUR NIVEAU/INVENTAIRE
MODE RANGE



POUR NIVEAU/INVENTAIRE
HRT MODE RÉSERVOIR ROND ET HORIZONTAL

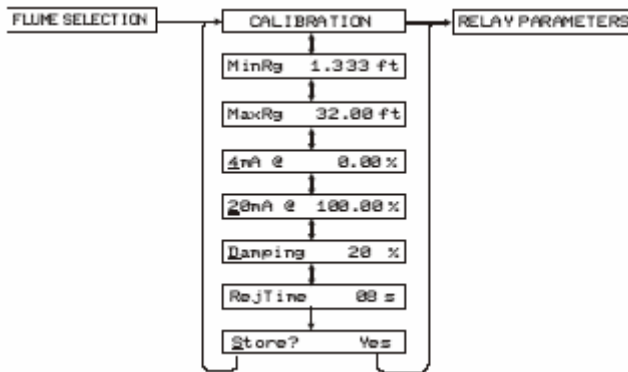


CE DOCUMENT EST LA PROPRIÉTÉ DE NEO TEK - REPRODUCTION ET DIFFUSION INTERDITES SANS ACCORD.

Division : Environnement
Manuel utilisateur : SLT32
Domaine d'application : Eaux usées, assainissement, eaux pluviales
MAJ : 20/02/09

NEOTEK SAS
ZA du Buisson de la Couldre
9 allée des châtaigniers 78190 TRAPPES – France
Tél. : +33 (0).1.30.16.50.60- Fax : +33 (0).1.30.62.43.75
Email : neotek@neotek-web.com - www.neotek-ponssel.com

ETALONNAGE
- Débit Dans Un Canal Ouvert



1. Avant de débuter l'étalonnage, déterminer:

a) DISTANCE MAX =
 Distance maximale = distance de la sonde au niveau zéro

b) NIVEAU MAX =
 (Niveau maximal de débit dans le canal ou déversoir)

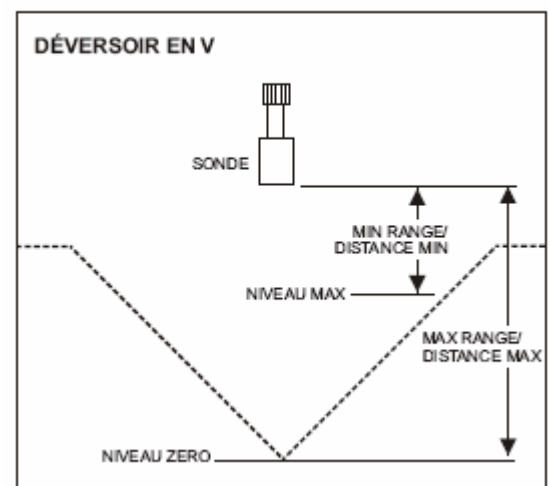
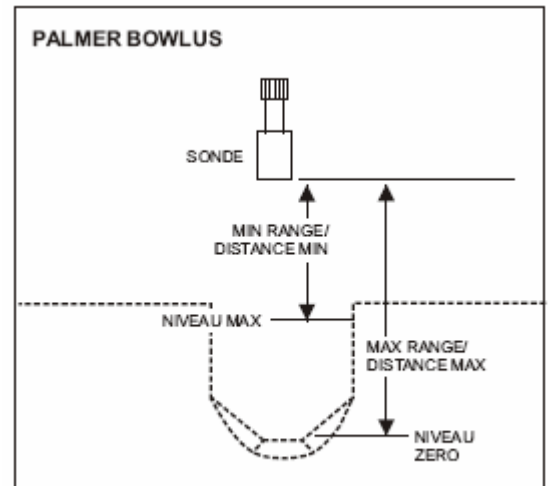
c) DISTANCE MIN = _____
 (Distance entre la sonde et le Niveau Max)
 Distance minimale = DISTANCE MAX - NIVEAU MAX (minimum 8" / 203 mm) selon le modèle de capteur.

2. Pour vérifier la distance maximale lorsque la sonde est installée:

a) Utiliser → pour obtenir UNITS/MODE (UNITÉS/MODE) et ↓ pour obtenir Range (DISTANCE) puis Store? Yes (SAUVEGARDER? OUI) (NOTE: le débit doit être à zéro) ou

b) Mesurer avec soin la distance entre la sonde et le niveau zéro avec un ruban à mesurer.

Note: Le débitmètre SLT32 ne détectera pas une cible placée au delà de la gamme maximum (MaxRg) programmée.



CE DOCUMENT EST LA PROPRIETE DE NEO TEK - REPRODUCTION ET DIFFUSION INTERDITES SANS ACCORD.

Division : Environnement
 Manuel utilisateur : SLT32
 Domaine d'application : Eaux usées, assainissement, eaux pluviales
 MAJ : 20/02/09

NEOTEK SAS
 ZA du Buisson de la Couldre
 9 allée des châtaigniers 78190 TRAPPES – France
 Tél. : +33 (0).1.30.16.50.60- Fax : +33 (0).1.30.62.43.75
 Email : neotek@neotek-web.com - www.neotek-ponssel.com

AJUSTEMENT DE LA SORTIE 4-20mA

Certaines applications peuvent exiger que la puissance de sortie du 4-20mA soit décalée afin que le 4mA ou le 20mA correspondent à Level-Niveau, Range-Distance ou Flow-Débit autre que Zéro et Pleine Échelle.

4mA at – utiliser ↑ et ↓ pour régler la puissance du 4mA (-5% de l'échelle, et jusqu'à 15% de moins que le réglage 20mA). La résolution d'ajustement est 0.05% (0.01mA).

20mA at - utiliser ↑ et ↓ pour régler la puissance du 20mA (pas moins que 15% de plus que le réglage du 4mA et jusqu'à 300% de plus). La résolution d'ajustement est 0.05% (0.01mA).

AMORTISSEMENT

Un amortissement minimal permet un temps de réponse rapide aux changements de niveaux. Augmenter l'amortissement du SLT32 ralentit son temps de réponse aux changements de niveaux et est idéal pour régulariser l'affichage et les données de sortie lors de la présence de turbulences. La valeur de l'amortissement est affichée en pourcentage (de 0 à 99%). Des essais seront requis afin de déterminer la valeur optimale; une valeur de 20% est suggérée pour la plupart des travaux. Pour des changements de niveaux rapides, (jusqu'à 1/2"/s - 13mm/s), une valeur Damping (AMORTISSEMENT) de 1% est suggérée. L'ajustement maximum est de 99%.

Si le SLT32 n'obtient pas d'échos répétés, le réglage de l'amortissement est automatiquement fixé à 1 % par l'instrument.

TEMPS DE REJET

RejTime - L'ajustement du temps de rejet du SLT32 est une caractéristique très importante pour éliminer les faux échos et les effets de cibles passagères créés par les agitateurs et les éclaboussures ou la turbulence. Le temps de rejet est affiché en secondes. La valeur mesurée représente le nombre de secondes requises par le SLT32 doit recevoir des échos répétés d'une nouvelle cible avant d'indiquer son niveau sur l'affichage et aux sorties. Un délai de 8 secondes est réglé par le fabricant, ce qui devrait répondre à la majorité des applications. Diminuer cette valeur permet au SLT32 de répondre plus rapidement aux changements rapides de niveaux et augmenter cette valeur permet au SLT32 de rejeter les faux échos provenant des agitateurs fonctionnant au ralenti, des débits de remplissage, des éclaboussures, d'une turbulence sévère et de la vapeur. Le réglage minimum est de 1 seconde (pour des changements de niveaux rapides jusqu'à 1/2 po/s - 13mm/s). Un réglage maximal de 85 s est possible. Si le SLT32 n'obtient pas d'échos répétés, le réglage RejTime (temps de rejet) est automatiquement fixé à 1 seconde par l'instrument.

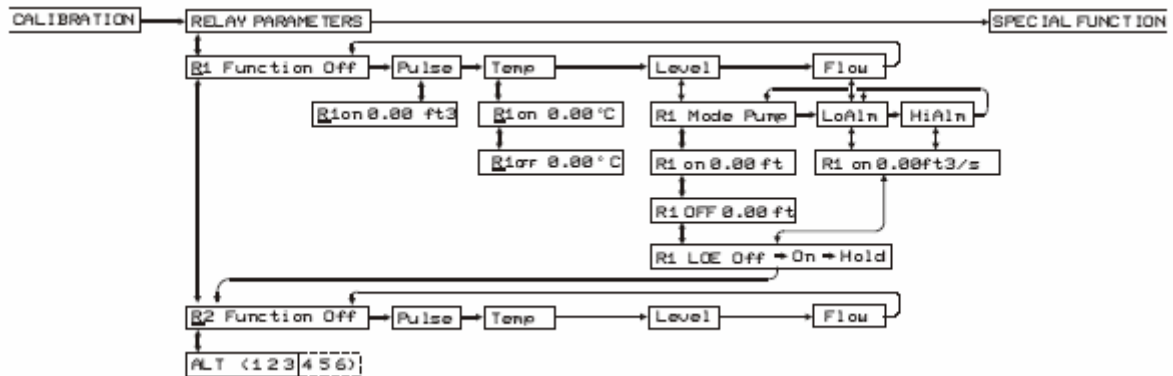
CE DOCUMENT EST LA PROPRIETE DE NEO TEK - REPRODUCTION ET DIFFUSION INTERDITES SANS ACCORD.

Division : Environnement
Manuel utilisateur : SLT32
Domaine d'application : Eaux usées, assainissement, eaux pluviales
MAJ : 20/02/09

NEOTEK SAS
ZA du Buisson de la Couldre
9 allée des châtaigniers 78190 TRAPPES – France
Tél. : +33 (0).1.30.16.50.60- Fax : +33 (0).1.30.62.43.75
Email : neotek@neotek-web.com - www.neotek-ponssel.com

PARAMÉTRAGE DES RELAIS

Chaque relais peut être paramétré individuellement. Appuyez sur ↓ pour passer à R Function puis sur → pour sélectionner, successivement, Off → Pulse → Temp → Level → Flow.



Off

(Désactivé)

Ce mode signifie que le relais n'est pas excité.

Pulse

(Impulsion)

Cette fonction n'est disponible qu'en mode Flow (débit). Appuyez sur ↓ et entrez la valeur numérique de l'incrément de débit désiré entre les impulsions de relais. Cette fonction convient à l'échantillonnage à distance, aux chlorateurs et aux totaliseurs. L'arrangement maximum de fréquence du impulsion est 999.999. La durée minimale entre les impulsions est de 1 s, et la durée des impulsions est de 350 ms.

Temp Relevés de température de référence obtenus à l'aide du capteur ultrasonique du SLT32 (température de l'air dans la zone du capteur). Appuyez sur ↓ et →, et réglez les points de consigne d'activation et de désactivation des relais.

Level

Range

Volume

(Niveau Plage Volume)

Cette fonction n'est disponible qu'en mode modes Level, Range, Volume ou HRT.

Appuyez sur ↓ pour passer à R Function, et sur → pour sélectionner Pump, LoAlm (Alarme Bas) ou HiAlm (Alarme Haut).

Mode Pump - Appuyez sur ↓ et →, et réglez les points de consigne d'activation et de désactivation du relais.

Mode LoAlm - Appuyez sur ↓ et réglez le point de consigne d'activation du relais. Le relais est activé lorsque le niveau dépasse ce point de consigne.

Mode HiAlm - Appuyez sur ↓ et réglez le point de consigne d'activation du relais. Le relais est activé lorsque le niveau monte au-dessus de ce point de consigne.

LOE (perte d'écho) - Appuyez sur → pour sélectionner Off → On → Hold. En cas de perte d'écho, le relais est désactivé (désexcité), activé

CE DOCUMENT EST LA PROPRIETE DE NEO TEK - REPRODUCTION ET DIFFUSION INTERDITES SANS ACCORD.

Division : Environnement
 Manuel utilisateur : SLT32
 Domaine d'application : Eaux usées, assainissement, eaux pluviales
 MAJ : 20/02/09

NEOTEK SAS
 ZA du Buisson de la Coudre
 9 allée des châtaigniers 78190 TRAPPES – France
 Tél. : +33 (0)1.30.16.50.60- Fax : +33 (0).1.30.62.43.75
 Email : neotek@neotek-web.com - www.neotek-ponsel.com

(excité) ou maintenu dans son état courant. Chaque relais peut être paramétré individuellement. Appuyez sur ↓.

Lors de la configuration d'un relais pour une alarme de perte d'écho seulement, ajuster les consignes On et Off exactement à la même valeur et configurer le mode LOE (perte d'écho) à On. Le relais sera alors activé seulement lorsqu'il y aura une alarme de perte d'écho.

Flow (Débit) Cette fonction n'est disponible qu'en mode Flow (débit). Appuyez sur ↓ pour passer à R Function, et sur → pour sélectionner Pump, LoAlm (Alarme Bas) ou HiAlm (Alarme Haut).

Mode Pump - Appuyez sur ↓ et →, et réglez les points de consigne d'activation et de désactivation du relais.

Mode LoAlm - Appuyez sur ↓ et réglez le point de consigne d'activation du relais. Le relais est activé lorsque le niveau est inférieur au point de consigne d'activation, et désactivé lorsqu'il dépasse ce point de consigne.

Mode HiAlm - Appuyez sur ↓ et réglez le point de consigne d'activation du relais. Le relais est activé lorsque le niveau dépasse le point de consigne d'activation, et désactivé lorsqu'il est inférieur à ce point de consigne.

LOE (perte d'écho) - Appuyez sur → pour sélectionner Off → On → Hold. En cas de perte d'écho, le relais est désactivé (désexcité), activé (excité) ou maintenu dans son état courant. Chaque relais peut être paramétré individuellement. Appuyez sur ↓.

ALT

(Alternance)

Cette fonction permet de faire automatiquement activer en alternance les relais programmés en mode pompe. La fonction d'alternance permet de répartir uniformément l'usure des pompes dans les installations de pompage.

ALT (-None-) indique qu'aucun relais n'est programmé en mode Pompe.

ALT 123 - Appuyez sur → pour sélectionner (soulignement du numéro) le relais que vous désirez programmer en mode ALT, et appuyez sur ↑ ou ↓ pour le mettre en évidence. Répétez cette opération jusqu'à ce que tous les relais aient été programmés.

Note: Les pompes fonctionnant en alternance doivent avoir des points de consignes de départ différents. Sinon les pompes démarreront en même temps

ALTERNANCE DES POMPES (R1, R2, R3)



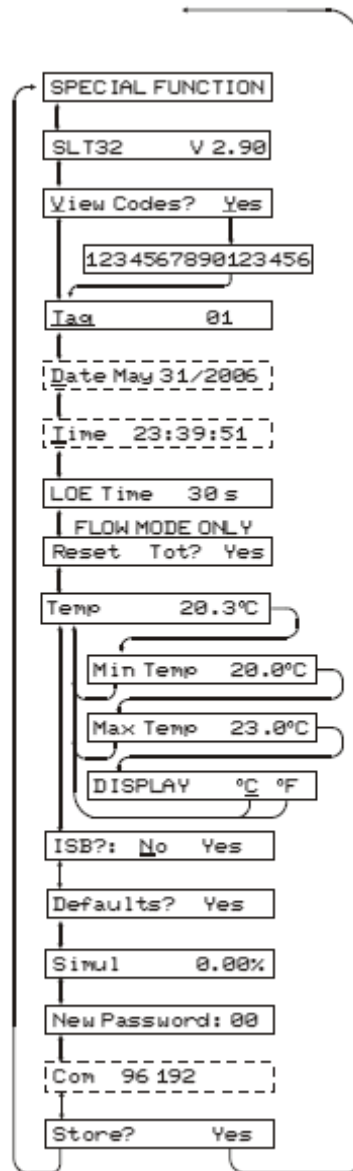
CE DOCUMENT EST LA PROPRIETE DE NEO TEK - REPRODUCTION ET DIFFUSION INTERDITES SANS ACCORD.

Division : Environnement
Manuel utilisateur : SLT32
Domaine d'application : Eaux usées, assainissement, eaux pluviales
MAJ : 20/02/09

NEOTEK SAS
ZA du Buisson de la Coudre
9 allée des châtaigniers 78190 TRAPPES – France
Tél. : +33 (0).1.30.16.50.60- Fax : +33 (0).1.30.62.43.75
Email : neotek@neotek-web.com - www.neotek-ponsel.com

Appuyez sur ↓ pour faire afficher le message Store? Yes, puis sur → sur Yes. Appuyez sur Çou ↓ pour mémoriser les paramètres des relais.

FONCTIONS SPÉCIALES



CE DOCUMENT EST LA PROPRIETE DE NEO TEK - REPRODUCTION ET DIFFUSION INTERDITES SANS ACCORD.

Division : Environnement
 Manuel utilisateur : SLT32
 Domaine d'application : Eaux usées, assainissement, eaux pluviales
 MAJ : 20/02/09

NEOTEK SAS
 ZA du Buisson de la Coudre
 9 allée des châtaigniers 78190 TRAPPES – France
 Tél. : +33 (0).1.30.16.50.60- Fax : +33 (0).1.30.62.43.75
 Email : neotek@neotek-web.com - www.neotek-ponssel.com

SLT32 V2.90 Indique la version du logiciel disponible

View Codes? Yes

(Afficher Codes? Oui)

Sélectionnez Yes puis ↓ pour faire afficher le code de fonctionnement de l'instrument. Les dysfonctionnements détectés par l'instrument sont mémorisés dans ce code que vous devez transmettre à Greyline si vous demandez un dépannage ou de l'assistance.

Tag Entrer le numéro de l'étiquette de l'appareil (0-9999)

Date MM DD/YYYY

(Date MM JJ/AAAA)

Cette fonction est offerte avec l'option de collecte de données. Appuyez sur → et sur ↑ ou ↓ pour changer le mois, le jour et l'année.

Time HH:MM:SS

(Heure - HH:MM:SS)

Cette fonction est offerte avec l'option de collecte de données. Appuyez sur → et sur ↑ ou ↓ pour changer l'heure, la minute et la seconde.

LOE TIME

(Temps de perte d'écho)

Appuyez sur ↓ et sur ↑ ou ↓ pour changer le nombre de secondes sans écho qui déclenche l'affichage ECHO LOSS sur le SLT32, ainsi que le changement d'état éventuel des relais de commande selon le réglage effectué à la section Paramétrage des relais. La durée programmée en usine (30 secondes) constitue le temps de déclenchement recommandé pour la plupart des applications, la plage de réglage est comprise entre 10 et 60 secondes.

RESET TOT? YES

(Remise a Zero? Oui)

(MODE FLOW-DÉBIT seulement) - Placer le curseur sous Yes - OUI pour remettre à zéro le totalisateur. Sauvegarder ce choix à l'invite Store? Yes - SAUVEGARDER? OUI.

TEMP 25.0°C Indique la température à la tête de la sonde. Appuyer → MinTemp et →MaxTemp pour afficher la température minimale et maximale

enregistrée par le SLT32. Appuyez sur → pour faire afficher °C °F.

Placez le curseur sous le symbole °C pour l'affichage en degrés Celsius, ou sous le symbole °F pour l'affichage en degrés Fahrenheit. Appuyez sur ↓ pour faire afficherTemp.

ISB?: No Yes

(ISB?: Non Oui)

Ne sélectionnez Yes que si l'instrument est équipé d'une barrière de sécurité intrinsèque permettant l'installation du capteur dans un emplacement dangereux. Cette option permet d'adapter l'instrument aux caractéristiques électriques de la barrière de sécurité intrinsèque. Defaults?Yes Appuyer → 3 fois pour sélectionner Yes. Mémoriser (store) pour effacer tous les paramètres programmés par e'utilisateur et revenir au paramètres programmés par défaut. Simul La fonction de simulation de sortie contrôle le 4-20mA de sortie, l'affichage numérique et les relais de contrôle. A utiliser pour simplifier l'étalonnage d'appareils à distance tels enregistreurs graphiques, écrans à distance et pour tester les relais pré-programmés. Les chiffres de la simulation sont affichés en pourcentage de la

CE DOCUMENT EST LA PROPRIETE DE NEO TEK - REPRODUCTION ET DIFFUSION INTERDITES SANS ACCORD.

Division : Environnement

Manuel utilisateur : SLT32

Domaine d'application : Eaux usées, assainissement, eaux pluviales

MAJ : 20/02/09

NEOTEK SAS

ZA du Buisson de la Coudre

9 allée des châtaigniers 78190 TRAPPES – France

Tél. : +33 (0).1.30.16.50.60- Fax : +33 (0).1.30.62.43.75

Email : neotek@neotek-web.com - www.neotek-ponsel.com

pleine échelle. Utiliser les clés ↑ et ↓ pour simuler 0% (4mA), 100% (20mA) et des incréments de .05% (.008mA). Les incréments accélèrent automatiquement lorsque vous appuyez continuellement sur ↑ ou ↓.
 NEW PASSWORD
 (Nouveau Code D'Acces) placer le curseur sous les chiffres et régler entre 00 et 99.

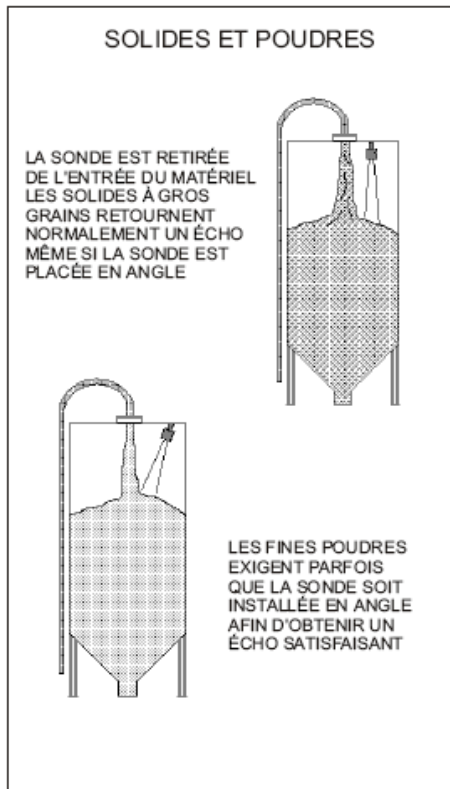
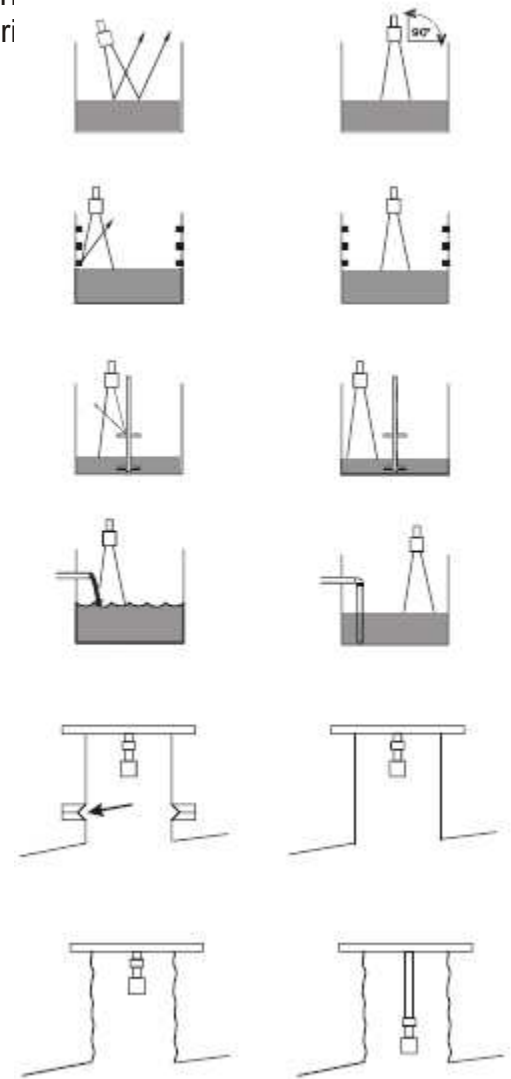
Com 96 192 Cette fonction, offerte avec l'option de collecte de données, permet de régler le débit de transmission RS-232C. Sélectionnez un dét doit correspondre aux paramètres du logiciel 'Greylin éventuellement utilisés pour les communications séri

MONTAGE/EMPLACEMENT DE LA SONDE - NIVEAU/INVENTAIRE DU RÉSERVOIR

Chaque transmetteur de niveau SLT32 est muni d'une sonde ultrasonique sans contact. La sonde doit être installée dans une position afin d'obtenir des échos sans obstruction provenant du liquide ou du produit mesuré.
 Installer la sonde à l'écart de tuyaux, échelles ou de toute autre structure pouvant causer de faux échos continus.

MAUVAISE

BONNE



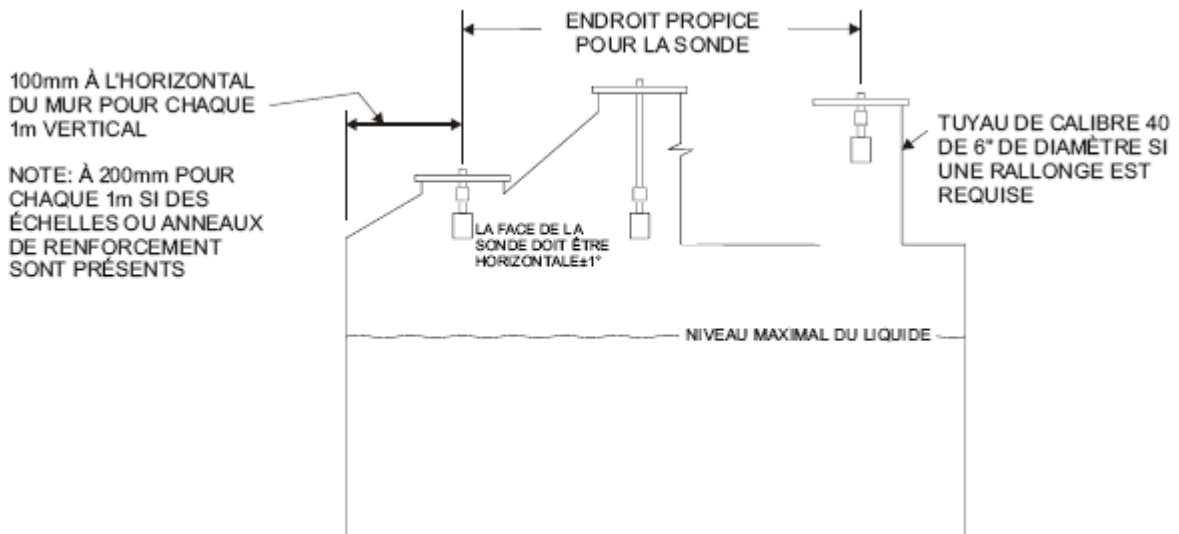
CE DOCUMENT EST LA PROPRIETE DE NEO TEK - REPRODUCTION ET DIFFUSION INTERDITES SANS ACCORD.

Division : Environnement
 Manuel utilisateur : SLT32
 Domaine d'application : Eaux usées, assainissement, eaux pluviales
 MAJ : 20/02/09

NEOTEK SAS
 ZA du Buisson de la Couldre
 9 allée des châtaigniers 78190 TRAPPES – France
 Tél. : +33 (0).1. 30.16.50.60- Fax : +33 (0).1.30.62.43.75
 Email : neotek@neotek-web.com - www.neotek-ponssel.com

MONTAGE DE LA SONDE/EMPLACEMENT

- Niveau/Inventaire de Réservoir



MONTAGE DE LA SONDE

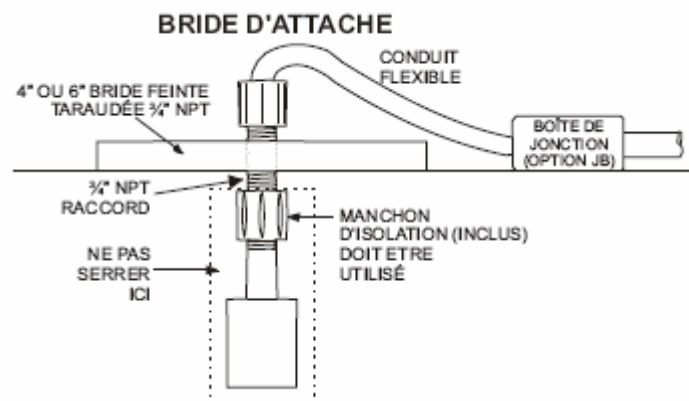
Chaque sonde est munie d'un manchon d'isolation de $\frac{3}{4}$ " qui DOIT être utilisé lors de l'installation. Un raccord fileté ou un conduit peut être utilisé pour positionner la sonde à la hauteur désirée.

La sonde doit être serrée en tournant la tige avec les mains seulement (comme une ampoule légère). NE PAS utiliser de clé et ne pas trop serrer. NE PAS fixer directement sur la sonde ou sur le manchon d'isolation.

INSTALLATION DE LA SONDE

Notes:

1. Utiliser le $\frac{3}{4}$ " NPT 'Manchon d'isolation' fourni et la main resserre seulement. Ne pas serrer le corps de la sonde ou la tige.
2. Localiser la sonde 1 pi (30 cm) du sidewal ou de l'obstruction pour chaque 10 pi (3 m) la profondeur.
3. Ne pas monter dans la lumière du soleil directe.
4. Etendre le câble de la sonde jusqu'à 500 pi (150 m) avec RG62AU coaxial seulement.

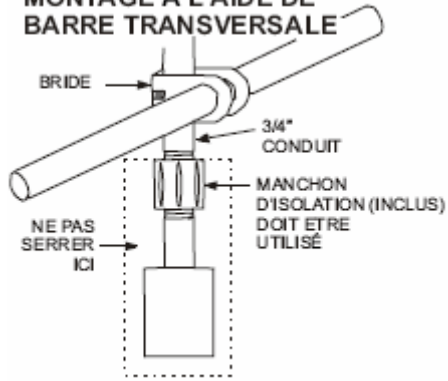


CE DOCUMENT EST LA PROPRIÉTÉ DE NEO TEK - REPRODUCTION ET DIFFUSION INTERDITES SANS ACCORD.

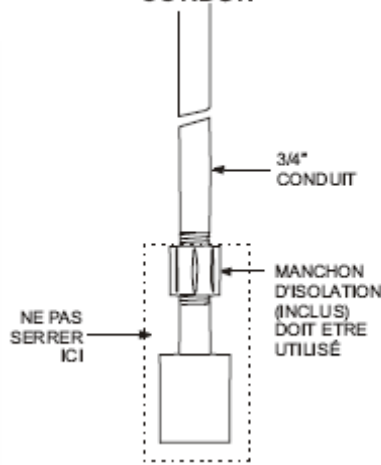
Division : Environnement
 Manuel utilisateur : SLT32
 Domaine d'application : Eaux usées, assainissement, eaux pluviales
 MAJ : 20/02/09

NEOTEK SAS
 ZA du Buisson de la Coudre
 9 allée des châtaigniers 78190 TRAPPES – France
 Tél. : +33 (0).1.30.16.50.60- Fax : +33 (0).1.30.62.43.75
 Email : neotek@neotek-web.com - www.neotek-ponssel.com

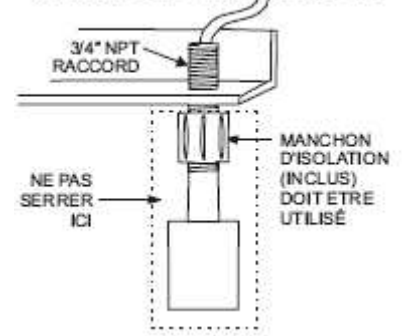
MONTAGE À L'AIDE DE BARRE TRANSVERSALE



MONTAGE PAR CONDUIT



MONTAGE SUR FER ANGLE

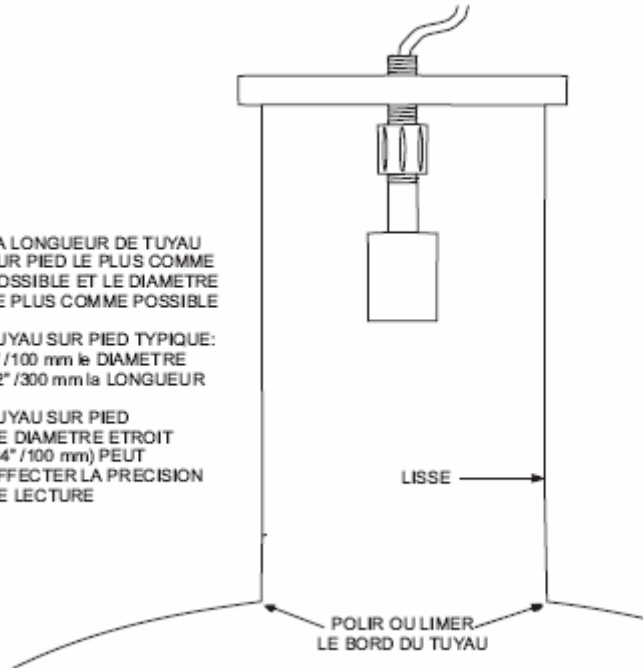


MONTAGE DE TUYAU SUR PIED

LA LONGUEUR DE TUYAU SUR PIED LE PLUS COMME POSSIBLE ET LE DIAMETRE LE PLUS COMME POSSIBLE

TUYAU SUR PIED TYPIQUE:
4" / 100 mm le DIAMETRE
12" / 300 mm la LONGUEUR

TUYAU SUR PIED DE DIAMETRE ETROIT (<4" / 100 mm) PEUT AFFECTER LA PRECISION DE LECTURE



CE DOCUMENT EST LA PROPRIETE DE NEO TEK - REPRODUCTION ET DIFFUSION INTERDITES SANS ACCORD.

Division : Environnement
Manuel utilisateur : SLT32
Domaine d'application : Eaux usées, assainissement, eaux pluviales
MAJ : 20/02/09

NEOTEK SAS
ZA du Buisson de la Couldre
9 allée des châtaigniers 78190 TRAPPES – France
Tél. : +33 (0).1. 30.16.50.60- Fax : +33 (0).1.30.62.43.75
Email : neotek@neotek-web.com - www.neotek-ponsel.com

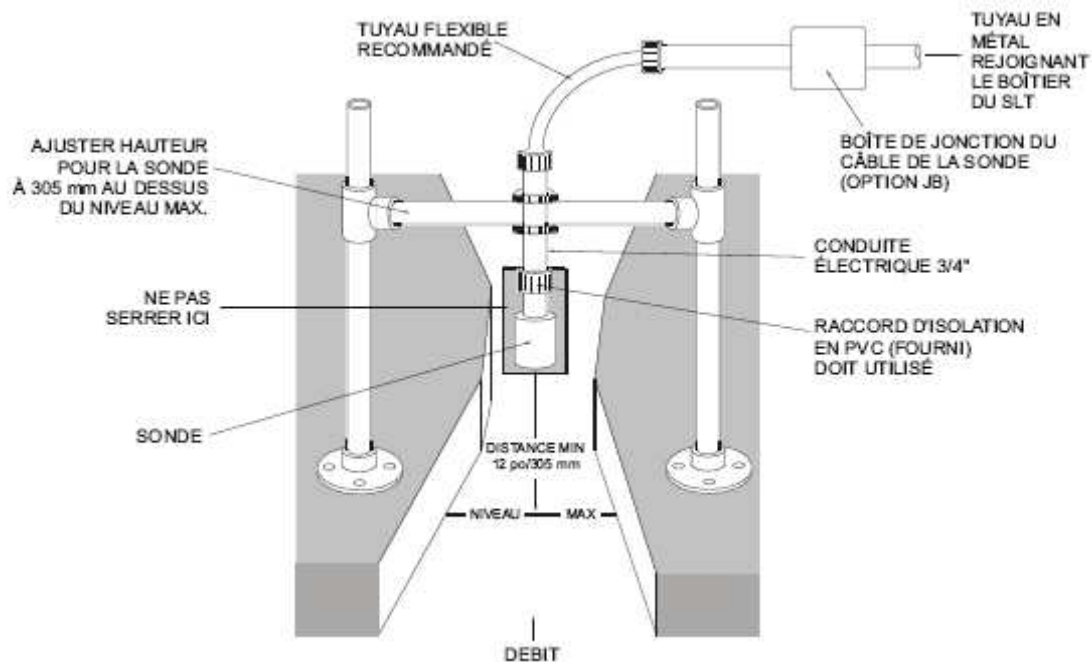
MONTAGE DE LA SONDE/EMPLACEMENT - CANAL OUVERT

Chaque sonde est munie d'un manchon d'isolation qui DOIT être utilisé lors de l'installation. Un raccord fileté ou un conduit peut être utilisé pour positionner la sonde à la hauteur désirée. La sonde doit être serrée en tournant la tige avec les mains seulement. NE PAS utiliser de clé et ne pas trop serrer.

IMPORTANT: Suivre les instructions du fabricant pour positionner la sonde. La sonde doit être centrée au-dessus de la section d'approche du canal et placée 12" /305 mm (minimum) au-dessus du niveau maximum du liquide (selon le modèle de capteur). La sonde doit être protégée des dommages physiques et son câble doit passer dans un conduit de métal indépendant.

La sonde est munie d'un détecteur de température par conséquent, elle ne doit pas être exposée directement au soleil.

Utiliser le raccord de PVC inclus avec la sonde et serrer à la main l'assemblage sonde/raccord sur le support de montage. NE PAS fixer directement sur la sonde ou sur le raccord d'isolation.



CE DOCUMENT EST LA PROPRIÉTÉ DE NEO TEK - REPRODUCTION ET DIFFUSION INTERDITES SANS ACCORD.

Division : Environnement
Manuel utilisateur : SLT32
Domaine d'application : Eaux usées, assainissement, eaux pluviales
MAJ : 20/02/09

NEOTEK SAS
ZA du Buisson de la Couldre
9 allée des châtaigniers 78190 TRAPPES – France
Tél. : +33 (0).1.30.16.50.60- Fax : +33 (0).1.30.62.43.75
Email : neotek@neotek-web.com - www.neotek-ponssel.com

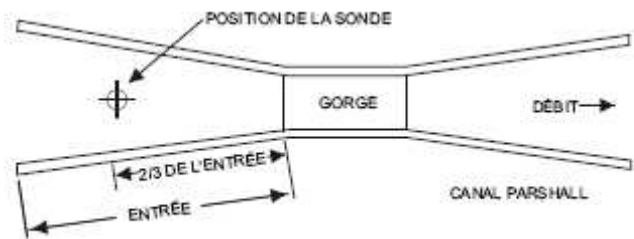
POSITIONNEMENT TYPE DE LA SONDE DANS LES CANAUX ET DÉVERSOIRS

Toujours se référer aux instructions du fabricant pour obtenir le point de mesure exact en amont du canal ou du déversoir. L'emplacement de la sonde est critique pour obtenir une mesure exacte du débit.

Si les instructions du fabricant ne sont pas disponibles, les directives suivantes sont acceptables.

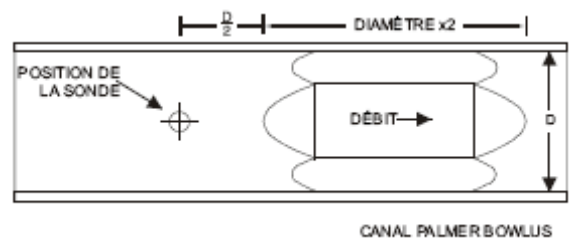
1. CANAL PARSHALL

Placer la sonde au $\frac{2}{3}$ de l'entrée tel qu'illustré. La sonde doit être à 12" (305mm) de hauteur ou plus au-dessus du niveau le plus élevé de l'eau.



2. CANAL PALMER BOWLUS

Placer la sonde à $\frac{1}{2}$ diamètres en amont du canal à partir de la gorge du canal. La sonde doit être à 12" 305 mm (selon le modèle de capteur) de hauteur ou plus au-dessus du niveau le plus élevé de l'eau.

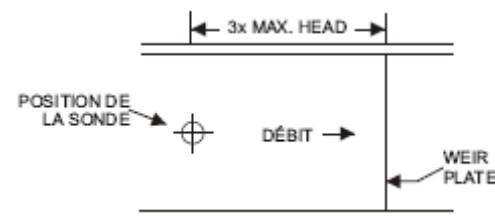


3. DÉVERSOIR EN V

Placer la sonde à 3 fois la hauteur maximale en amont du déversoir. La hauteur de la sonde doit être à 12" 305 mm (selon le modèle de capteur) de hauteur ou plus au-dessus du niveau le plus élevé de l'eau.

PUITS DE STABILISATION

Les puits de stabilisation sont recommandés pour diminuer la turbulence de l'eau lorsqu'elle coule dans le canal ou déversoir. La sonde SLT32 est centrée au-dessus du puits de stabilisation. La sonde doit être située à 12" (305 mm) de hauteur ou plus au-dessus du niveau le plus élevé de l'eau. Les parois du puits doivent être nettoyées de tous sédiments ou dépôts.



CE DOCUMENT EST LA PROPRIÉTÉ DE NEOTEK - REPRODUCTION ET DIFFUSION INTERDITES SANS ACCORD.

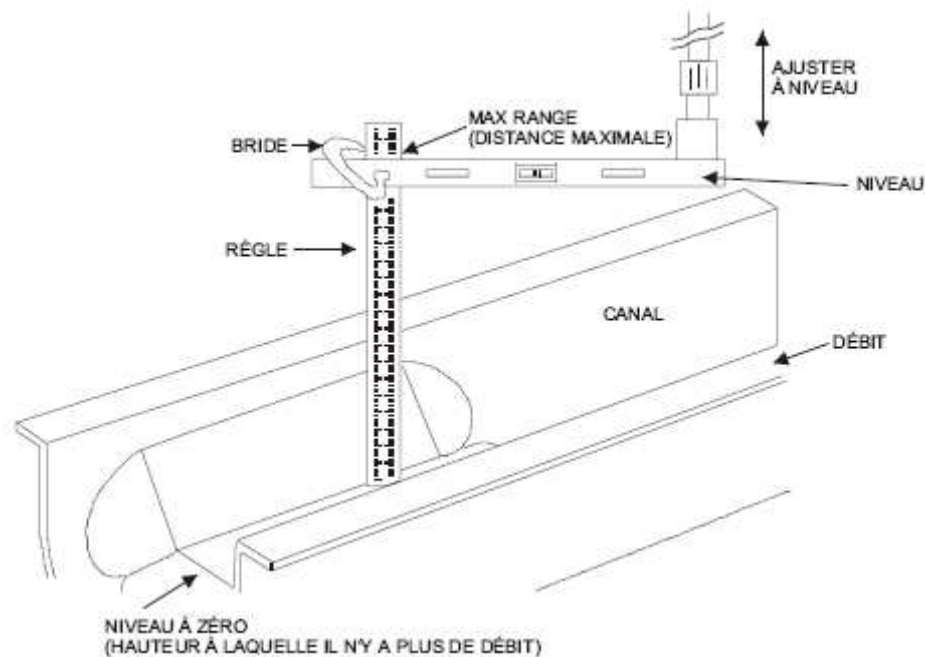
Division : Environnement
Manuel utilisateur : SLT32
Domaine d'application : Eaux usées, assainissement, eaux pluviales
MAJ : 20/02/09

NEOTEK SAS
ZA du Buisson de la Couldre
9 allée des châtaigniers 78190 TRAPPES – France
Tél. : +33 (0).1.30.16.50.60- Fax : +33 (0).1.30.62.43.75
Email : neotek@neotek-web.com - www.neotek-ponssel.com

POSITIONNEMENT DE LA SONDE A ZÉRO - CANAL OUVERT

Placer la sonde en amont de la gorge du canal ou du déversoir tel que recommandé par le fabricant.

Voici une technique pour obtenir un ajustement précis:



INSTALLATION DU BOÎTIER

Placer le boîtier à moins de 500 pi (150 m) de la sonde. Vous pouvez le fixer à un mur à l'aide des quatre vis de montage incluses ou dans un panneau à l'aide de l'option PM Panel Mounting Kit de Greyline Instruments. Éviter d'installer le boîtier directement sous le soleil afin de ne pas endommager les composantes électroniques par la surchauffe et la condensation. Dans les endroits très humides où la température s'abaisse sous le point de congélation, l'option TH Enclosure Heater and Thermostat est recommandée. Boucher les conduits d'entrée afin de prévenir la formation d'humidité.

CE DOCUMENT EST LA PROPRIÉTÉ DE NEOTEK - REPRODUCTION ET DIFFUSION INTERDITES SANS ACCORD.

Division : Environnement
Manuel utilisateur : SLT32
Domaine d'application : Eaux usées, assainissement, eaux pluviales
MAJ : 20/02/09

NEOTEK SAS
ZA du Buisson de la Couldre
9 allée des châtaigniers 78190 TRAPPES – France
Tél. : +33 (0).1.30.16.50.60- Fax : +33 (0).1.30.62.43.75
Email : neotek@neotek-web.com - www.neotek-ponssel.com

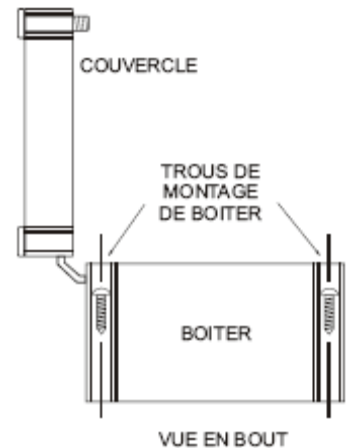
NEMA4X AVEC COUVERCLE TRANSPARENT

1. Ouvrir le couvercle à charnière du boîtier.
2. Insérer les vis no.8 et les rondelles dans les quatre trous de montage du boîtier pour le fixer au mur ou au support de montage.
3. Fermer le couvercle.

Des trous supplémentaires peuvent être percés dans la base du boîtier si requis. Utiliser une perceuse avec mèche emporte pièce ou un découpeur de trou de type Greenlee.

Note: Ce boîtier non métallique ne fonctionne pas automatiquement comme mise à la terre; celle-ci doit être effectuée lors de l'installation selon les règles du National Electric Code. La mise à la terre du système s'effectue en branchant les fils de la mise à la terre de toutes les entrées des conduits à la plaque

de montage en acier ou à un autre point ayant l'uniformité de courant.

**MESSAGES D'ERREUR / D'AVERTISSEMENT**

"ECHO LOSS" (clignoter) PERTE D'ÉCHO (CLIGNOTANT)- Aucun écho discerné pendant un temps égal à la valeur LOE TIME. Se référer à DÉPANNAGE SUR LE SITE (F). Dans le mode Level (NIVEAU), le SLT32 retiendra l'affichage et les données de la dernière lecture jusqu'à ce qu'un nouvel écho soit reçu. Dans le mode FLOW-DÉBIT, il affichera 0.00 et la totalisation s'arrêtera jusqu'à ce qu'un nouvel écho soit reçu.

Er: ILLEGAL MinRg MinRg NON CONFORME- La valeur donnée à MinRg (Minimum Range) est moins de 8" (20.3 cm). MinRg doit être plus grand ou égal à 8" (20.3 cm). La portée minimale du capteur PZ32T doit être > 12 po (30,5 cm), et celle du capteur facultatif PZ52T doit être égale ou supérieure à 16 po (40.6 cm). Er: ILLEGAL UNITS UNITÉS NON CONFORMES - Le choix d'Unités dépasse une valeur maximale de 9 999 999. Utiliser USMG/d, IMG/d ou m3/d pour ramener les Unités à 9 999 999 ou moins. Err: ILLEGAL SPAN DISTANCE NON CONFORME - La valeur MaxRg est la même ou moins que MinRg +2. La distance maximale doit être plus grande que la distance minimale et inférieure à 102 pi (31,09 m). (Note: pour inverser l'échelle et les données, faites l'invite Level (NIVEAU) au lieu de RANGE (DISTANCE) dans UNITS/MODE (UNITÉS/MODE).

Dans les déversoirs rectangulaires ayant des embouts plus étroits, la distance entrée (MaxRg - MinRg) doit être 1/2 de la grandeur du déversoir (p. ex., si la largeur au seuil du déversoir est de 12 po, la valeur SPAN ne doit pas dépasser 6 po).

- or - Le choix d'Unités dépasse une 9,999,999. Utiliser USMG/d, IMG/d ou m3/d pour ramener les Unités à 9,999,999 ou moins.

ERR: ILLEGAL
SETPOINTS

CE DOCUMENT EST LA PROPRIETE DE NEO TEK - REPRODUCTION ET DIFFUSION INTERDITES SANS ACCORD.

Division : Environnement
Manuel utilisateur : SLT32
Domaine d'application : Eaux usées, assainissement, eaux pluviales
MAJ : 20/02/09

NEOTEK SAS
ZA du Buisson de la Coudre
9 allée des châtaigniers 78190 TRAPPES – France
Tél. : +33 (0).1.30.16.50.60- Fax : +33 (0).1.30.62.43.75
Email : neotek@neotek-web.com - www.neotek-ponssel.com

Point de consigne d'activation (ON) ou de désactivation (OFF) < MinRg

ou > MaxRg

NORMAL/REVERSED

SET POINTS MIXED!

Des relais utilisés en mode d'alternance de pompes ont été programmés de façon antagoniste. Tous les relais utilisés en mode d'alternance doivent être programmés de façon homologue :

1. Point de consigne ON > Point de consigne OFF, ou

2. Point de consigne OFF > point de consigne ON

TEMP* 23.5 "*" Indique une erreur dans le circuit de compensation de température.

Vérifier les connexions de la sonde.

ECHO TOO CLOSE Indique aussi que le cible est moins de la distance de MinRg du détecteur (le détecteur trop près du).

!!SENSOR OPEN! L'instrument a détecté une connexion / câble ouvert.

!SENSOR SHORTED! L'instrument a détecté une connexion / câble court-circuité.

CE DOCUMENT EST LA PROPRIETE DE NEOTEK - REPRODUCTION ET DIFFUSION INTERDITES SANS ACCORD.

Division : Environnement

Manuel utilisateur : SLT32

Domaine d'application : Eaux usées, assainissement, eaux pluviales

MAJ : 20/02/09

NEOTEK SAS

ZA du Buisson de la Couldre

9 allée des châtaigniers 78190 TRAPPES – France

Tél. : +33 (0).1.30.16.50.60- Fax : +33 (0).1.30.62.43.75

Email : neotek@neotek-web.com - www.neotek-ponsel.com

DÉPANNAGE SUR LE SITEINDICESVÉRIFIER

Display	- pleine échelle	A
Affichage	- zéro	B
	- erratique - hasard	C
	- glissement vers le haut	D
	- glissement vers le bas	E
ECHO LOSS - PERTE D'ÉCHO clignotement		F
Étalonnage non linéaire		H

INDICESCAUSESSOLUTIONS

L'instrument fait une mauvaise lecture à cause de :

A	- la couverture de détecteur n'a pas enlevé	- enlever la couverture après l'installation
A,C,D,F	- mauvaise orientation de la sonde	
A,D,F	- poussière/encrassement de la sonde	- nettoyer avec soin (ne pas égratigner la face de la sonde)
A,D,F	- condensation sur la sonde	- abaisser la sonde - isoler le montage de la sonde - augmenter le "MinRg" (Menu CALIBRATION) de 1-3"/2.5-7.5cm - essuyer la face et le corps de la sonde avec du Rain-X
A,D	- le tuyau de montage sur pied est trop long/trop court/sale/ joint mal placé	- abaisser la sonde sous le tuyau de montage
C,E	- débit très turbulent dans le canal ouvert	- augmenter RejTme (menu D'ÉTALONNAGE) - installer un puits de stabilisation sur le canal ou le déversoir
C,E	- niveau du réservoir très turbulent	- augmenter RejTme (menu D'ÉTALONNAGE) - vérifier la méthode de remplissage

L'instrument subit des interférences à cause de :

A,C	- bruit causé par un remplissage sous haute pression	- installer un tuyau de remplissage submergé
A,D	- le raccord de la sonde est trop serré	- ne serrer qu'à la main
A,D	- raccord de la sonde non utilisé	- utiliser le raccord de la sonde inclus

CE DOCUMENT EST LA PROPRIÉTÉ DE NEOTEK - REPRODUCTION ET DIFFUSION INTERDITES SANS ACCORD.

Division : Environnement
Manuel utilisateur : SLT32
Domaine d'application : Eaux usées, assainissement, eaux pluviales
MAJ : 20/02/09

NEOTEK SAS
ZA du Buisson de la Coudre
9 allée des châtaigniers 78190 TRAPPES – France
Tél. : +33 (0).1.30.16.50.60- Fax : +33 (0).1.30.62.43.75
Email : neotek@neotek-web.com - www.neotek-ponsel.com

- C - autre appareil ultrasonique à proximité - synchroniser
- Interférences électriques*
- C - les connexions de la sonde sont inversées
- C - dans le câble de la sonde - utiliser un conduit de métal avec mise à la terre
- C - câble de la sonde rallongé et jonction non isolée - utiliser la boîte de jonction de métal
- C - dans le boîtier - utiliser le boîtier de métal
- C - dans le câble de signal de sortie 4-20mA - utiliser une paire de fils torsadés et isolée (isolé à la mise à la terre CA)
- utiliser un conduit de métal avec mise à la terre
- C - filage ou installation près d'un variateur de vitesse ou d'un inverseur - suivre les indications du fabricant pour le filage, la mise à la terre et l'isolation du variateur de vitesse.

L'instrument ne capte pas d'écho de retour:

- C,F,E - écume sur la surface du liquide - utiliser un puits de stabilisation (canal ouvert)
- B - la cible dépasse $MaxR_{\text{E}}$ - étalonner de nouveau
- E - erreur d'étalonnage - vous avez sélectionné **ISE No** dans le menu **SPECIAL FUNCTIONS** alors que l'instrument est équipé d'une barrière de sécurité intrinsèque facultative.
- F - la sonde est endommagée - pour tester la sonde, retirez-la du support de sonde et visez une cible plate et stable.
- F - capteur non aligné - contrôler avec un niveau

Problèmes de filage causés par le câble de la sonde:

- A,C,F - circuit ouvert - mesurer l'uniformité du courant (8850 à 12700 ohm max./-30°C à +70°C)
- B,F - court-circuit - vérifier les connexions (8850 ohms min.)
- F - trop long (max. 500pi/ 150m)
- C - câble de la sonde dans le même conduit que le câble d'alimentation

CE DOCUMENT EST LA PROPRIETE DE NEOTEK - REPRODUCTION ET DIFFUSION INTERDITES SANS ACCORD.

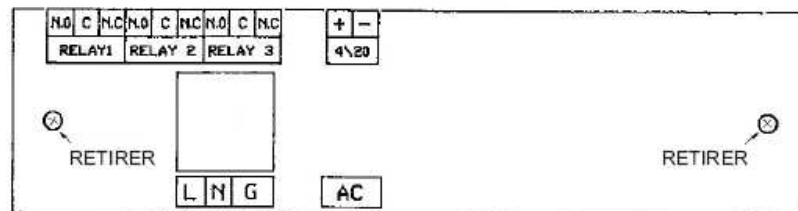
- C - la mise à la terre de la sonde est court-circuitée au conduit ou au boîtier - isoler
- A - prolongement avec un type de câble non compatible - utiliser du RG62A/U coaxial
- C - à proximité d'un haut voltage ou d'un puissant moteur
- C - mise à la terre CA manquante sur les contacts d'alimentation de l'instrument.

Problèmes de linéarité:

- H - vapeur - dissiper les vapeurs, étalonner in situ
- H - le zéro n'est pas réglé correctement - se référer à "Positionner la sonde à zéro"
- H - mauvais choix de canal ou K&n (mode DÉBIT) - choisir le canal propice
- D,E - erreur d'étalonnage - vous avez sélectionné ISB Yes dans le menu SPECIAL FUNCTIONS alors que l'instrument n'est pas équipé d'une barrière de sécurité intrinsèque.

REEMPLACER UN FUSIBLE:

1. Couper le courant
2. Desserrer les 4 vis Phillips et retirer le châssis électronique du boîtier. Attention de ne pas endommager le ruban du clavier.
3. Localiser le fusible de la boîte d'alimentation
4. Remplacer le fusible par un fusible 2 A/250V, 5x20mm
5. Replacer le châssis dans le boîtier



CE DOCUMENT EST LA PROPRIETE DE NEOTEK - REPRODUCTION ET DIFFUSION INTERDITES SANS ACCORD.

Division : Environnement
 Manuel utilisateur : SLT32
 Domaine d'application : Eaux usées, assainissement, eaux pluviales
 MAJ : 20/02/09

NEOTEK SAS
 ZA du Buisson de la Coudre
 9 allée des châtaigniers 78190 TRAPPES – France
 Tél. : +33 (0).1. 30.16.50.60- Fax : +33 (0).1.30.62.43.75
 Email : neotek@neotek-web.com - www.neotek-ponssel.com

INSTALLATION DANS DES ENVIRONNEMENTS BRUYANTS

Les instruments Greyline sont fabriqués avec un haut degré de résistance au bruit afin d'être utilisés dans des environnements industriels. Des interférences causées par le bruit peuvent survenir si certaines précautions ne sont pas prises lors de l'installation.

Bruit :

Lorsque des relais de contact sont utilisés pour commuter les charges inductives, tels des relais auxiliaires ou solénoïdes, des surtensions de voltage peuvent être générées lorsque le relais de contact s'ouvre produisant ainsi de l'interférence radiofréquence ou simplement du bruit.

Ces surtensions peuvent aussi provenir des lignes électriques qui fournissent le courant à l'équipement pour alimenter les circuits R.S. comme les contrôleurs VSD, les lignes qui activent les solénoïdes CA et

CC ou les actionneurs. Les surtensions pénètrent dans l'instrument de trois façons.

1. Via les lignes d'entrée du CA
2. Via la ligne d'entrée de la sonde
3. Via les lignes de sortie (connexions des relais et du 4-20mA)

Indices d'interférence par radiofréquence produite par l'activation des relais

Si l'instrument affiche les indices suivants l'IRF, peut en être la cause

- L'afficheur alphanumérique clignote continuellement (afficheur inférieur) comme si le courant était coupé et activé (l'instrument se rajuste continuellement).
 - Le clavier ne fonctionne pas ou l'instrument revient au mode en marche dans le menu.
 - L'étalonnage de l'instrument est perdu.
 - Le message "MEM CORRUPTED" - MÉMOIRE ALTÉRÉE apparaît.
 - Les relais se déclenchent de façon erratique.
 - Les deux affichages numériques ont un passage à vide comme si le pouvoir était éteint
- Indices de bruit sur l'alimentation de la sonde et/ou sur les lignes 4-20mA
- Les lectures de l'instrument sont erratiques ou élevées lorsque les valeurs réelles sont basses c.-à-d. le bruit pénètre dans l'amplificateur de l'alimentation de la sonde et la sature.
 - L'afficheur alphanumérique (afficheur inférieur) clignote continuellement comme si le courant était coupé et activé (l'instrument se rajuste continuellement).
 - L'instrument sonne intermittemment même si le clavier n'est pas appuyé.

Pour éviter les problèmes de bruit

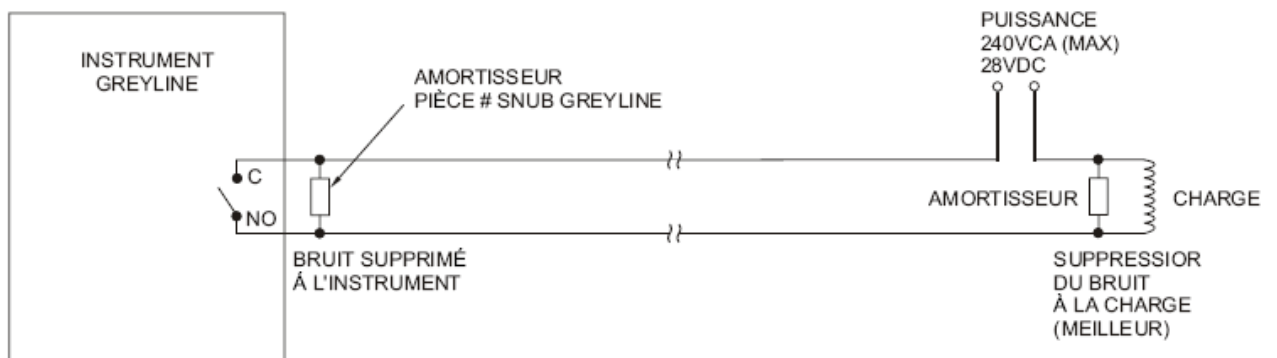
1. Nous recommandons que les instruments électroniques soient branchés sur une source d'énergie CA relativement libre d'interférence. Utiliser un filtre d'énergie CA ou un transformateur d'isolation si requis.
2. La ligne d'alimentation de la sonde et les lignes de contrôle (CA et CC) ne devraient pas se retrouver dans un même conduit. La ligne de la sonde devrait être séparée des fils pour charges inductives tels les moteurs, solénoïdes, relais et contacteurs. Il est préférable de faire passer la ligne de la sonde dans un conduit de métal indépendant. Un câble ayant deux conducteurs et un manchon d'entrée est recommandé avec la sortie 4-20mA, le manchon devrait être branché à la mise à la terre du châssis de l'instrument seulement.
3. En ce qui a trait aux connexions des relais, nous recommandons des suppresseurs de bruit; ces dispositifs limitent les écarts produits lorsque le relais est ouvert empêchant ainsi la radio interférence et protégeant les contacts des relais contre la détérioration.

CE DOCUMENT EST LA PROPRIÉTÉ DE NEOTEK - REPRODUCTION ET DIFFUSION INTERDITES SANS ACCORD.

Division : Environnement
 Manuel utilisateur : SLT32
 Domaine d'application : Eaux usées, assainissement, eaux pluviales
 MAJ : 20/02/09

NEOTEK SAS
 ZA du Buisson de la Coudre
 9 allée des châtaigniers 78190 TRAPPES – France
 Tél. : +33 (0).1.30.16.50.60- Fax : +33 (0).1.30.62.43.75
 Email : neotek@neotek-web.com - www.neotek-ponsel.com

SUPPRESSION DU BRUIT CAUSÉ PAR LA PUISSANCE DU RELAIS

**RETOUR D'UN PRODUIT**

1 Vous pouvez retourner des instruments à Greyline pour le service après vente ou pour réparations sous la garantie. Veuillez contacter Greyline par téléphone ou télécopieur ou email avant de retourner un produit à l'usine afin d'obtenir une ARM (Autorisation pour retour de marchandise).

Cette procédure assure un service rapide, une facturation ou un crédit exact.

Lorsque vous contactez Greyline, veuillez avoir en main les informations suivantes:

1. Numéro de modèle/version de logiciel
2. Numéro de série
3. Date d'achat
4. Raison du retour (description de la défectuosité ou la modification requise)
5. Votre nom, le nom de la compagnie, l'adresse et le numéro de téléphone

2 Nettoyer la sonde et l'équipement

Important: les produits non-nettoyés ne seront pas réparés et seront retournés port dû à l'expéditeur.

1. Rincer la sonde et le câble pour en retirer les débris.
2. Si la sonde a été en contact avec de l'eau d'égout, immergez-la avec son câble dans une solution d'eau de javelle domestique diluée dans une proportion de 1 partie d'eau de javelle pour 20 parties d'eau et ce pendant 5 minutes. Important: ne pas immerger le bout du fil de la sonde.
3. Essuyer la sonde et le câble avec du papier essui-tout et l'insérer dans un sac de plastique scellé.
4. Essuyer l'extérieur du boîtier de l'appareil pour en retirer la poussière et les dépôts.
5. Retourner chez Greyline pour service.

CE DOCUMENT EST LA PROPRIETE DE NEO TEK - REPRODUCTION ET DIFFUSION INTERDITES SANS ACCORD.

Division : Environnement
 Manuel utilisateur : SLT32
 Domaine d'application : Eaux usées, assainissement, eaux pluviales
 MAJ : 20/02/09

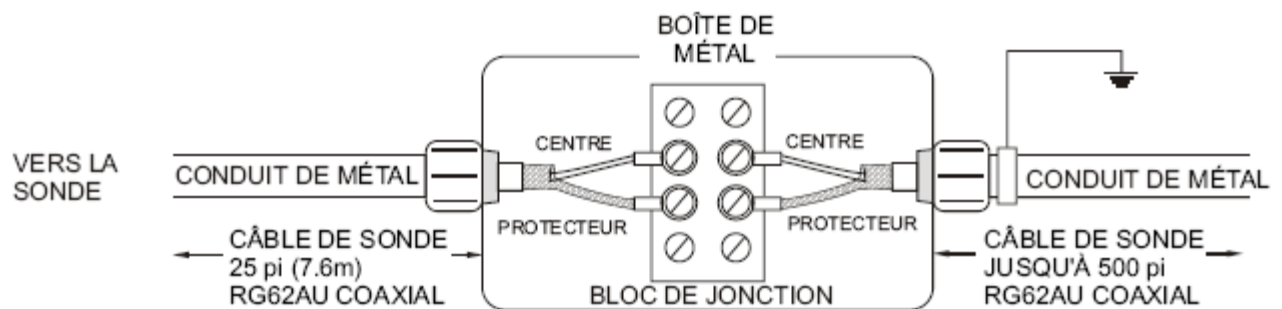
NEOTEK SAS
 ZA du Buisson de la Coudre
 9 allée des châtaigniers 78190 TRAPPES – France
 Tél. : +33 (0).1.30.16.50.60- Fax : +33 (0).1.30.62.43.75
 Email : neotek@neotek-web.com - www.neotek-ponssel.com

ANNEXE A - OPTIONS

CÂBLE DE SONDE SUPPLÉMENTAIRE (OPTION XC)

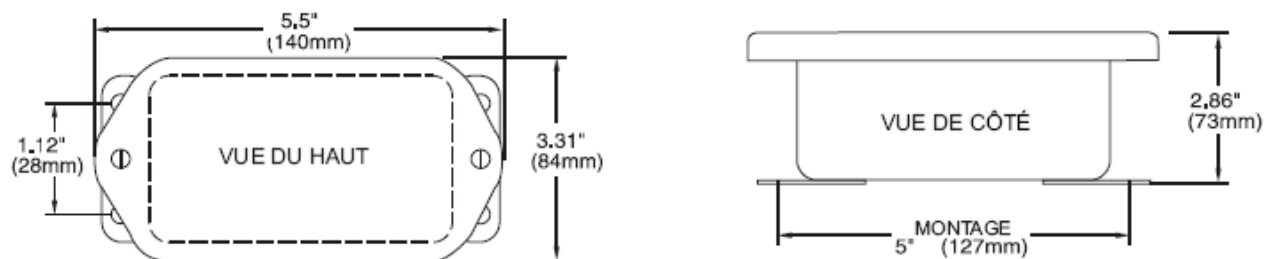
Le Greyline SLT32 est accompagné d'un câble coaxial de 25 pi (7.6m). Un câble coaxial RG62AU et une boîte de jonction pour câble (Option JB) peuvent être commandés avec le moniteur de débit, ou le câble peut être épissé et rallongé jusqu'à 500 pi (152m). Aucun ajustement n'est requis lorsque le câble de la sonde est rallongé ou raccourci. Utiliser uniquement un câble coaxial RG62AU (ou RG62U) disponible chez Greyline Instruments ou chez votre distributeur local. L'impédance nominale du RG62AU est de 93 ohms. Le rallongement du câble de la sonde doit être installé dans un conduit de métal afin de prévenir les interférences. Ne pas utiliser les connecteurs coaxiaux BNC (le type de câble de télévision).

L'installation recommandée avec une boîte de jonction de métal est décrite ci-dessous:



Note: Des boîtes de jonction optionnelles CEMA4 étanches avec borniers (Option JB) sont disponibles de Greyline Instruments.

DIMENSIONS OPTION JB - BOÎTE DE JONCTION



CE DOCUMENT EST LA PROPRIÉTÉ DE NEO TEK - REPRODUCTION ET DIFFUSION INTERDITES SANS ACCORD.

Division : Environnement
Manuel utilisateur : SLT32
Domaine d'application : Eaux usées, assainissement, eaux pluviales
MAJ : 20/02/09

NEOTEK SAS
ZA du Buisson de la Couldre
9 allée des châtaigniers 78190 TRAPPES – France
Tél. : +33 (0).1.30.16.50.60- Fax : +33 (0).1.30.62.43.75
Email : neotek@neotek-web.com - www.neotek-ponssel.com

BARRIERE INTRINSEQUE DE SÉCURITÉ - OPTION ISB

MODELES DE SONDÉ PZ32T/PZ32TE/PZ15 (avec compensateur de température intégré) Lorsque branchées sur une Barrière intrinsèque de sécurité, les sondes Greyline PZ32T, PZ32TE et PZ15 sont certifiées par l'ACNOR et peuvent être installées dans un endroit dangereux coté:

Classe I, Groupes C,D

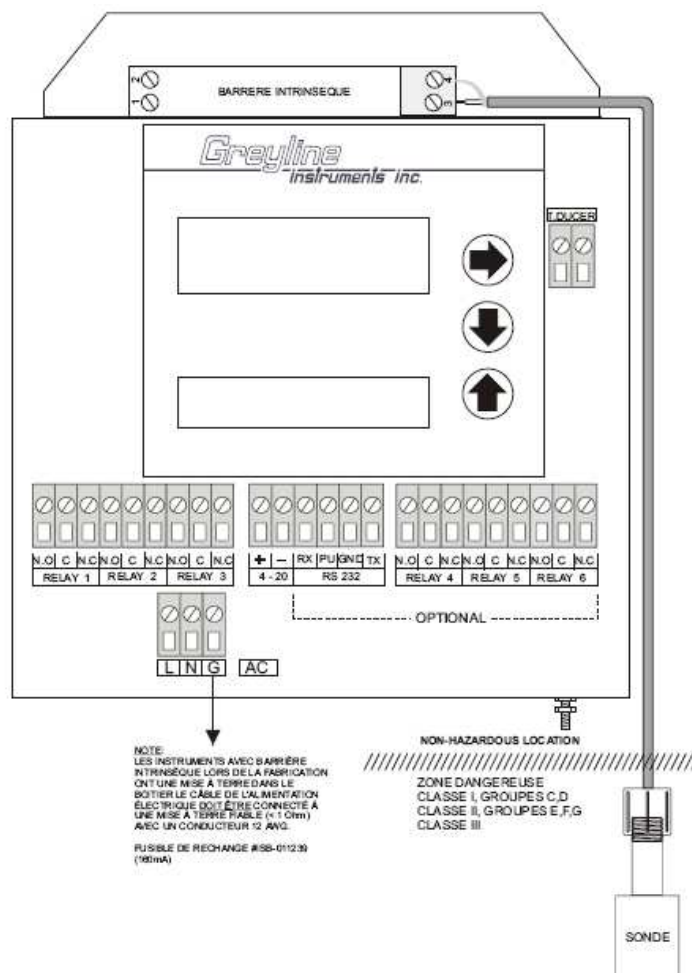
Classe II, Groupes E,F et G

Classe III

Les Barrières intrinsèques de sécurité peuvent être commandées avec l'instrument Greyline et elles sont montées dans le boîtier pour instrument Greyline. Les fusibles de remplacement (ISB-011239) pour les barrières sont disponibles séparément. Les barrières doivent être installées sur le câble de la sonde entre les aires sécuritaires et dangereuses; elles doivent être montées dans l'aire sécuritaire ou la Div. 2. Les barrières peuvent être montées sur une plaque, une barre ou sur un rail.

Spécifications pour la Barrière intrinsèque de sécurité: Certifiée, classée 9.3V max., 25 ohms min.

(Recommandé: Modèle 9001/02-093-390-101).

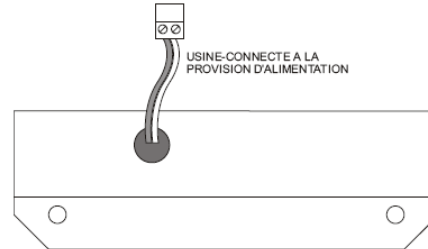


CE DOCUMENT EST LA PROPRIETE DE NEO TEK - REPRODUCTION ET DIFFUSION INTERDITES SANS ACCORD.

Division : Environnement
Manuel utilisateur : SLT32
Domaine d'application : Eaux usées, assainissement, eaux pluviales
MAJ : 20/02/09

NEOTEK SAS
ZA du Buisson de la Couldre
9 allée des châtaigniers 78190 TRAPPES – France
Tél. : +33 (0).1.30.16.50.60- Fax : +33 (0).1.30.62.43.75
Email : neotek@neotek-web.com - www.neotek-ponsel.com

L'APPAREIL DE CHAUFFRETTE ET LE THERMOSTAT DE CLOTURE - d'Option TH
 Les instruments peuvent être usine-équipés avec un appareil de chauffrette et thermostat de clôture. Le Thermostat se remet en marche à 40°F (4.5°C) et se ferme à 60°F (15.5°C). La consommation de pouvoir est 15 Watts.



OPTIONS DE PUISSANCE D'ENTRÉE 9-36VCC

Le moniteur de niveau et de débit SLT32 peut être commandé de l'usine avec une configuration de puissance d'entrée de 9-36VCC.

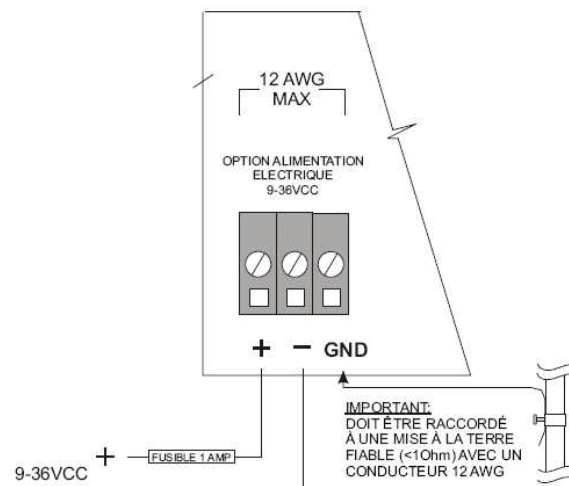
ESSAI AU BANC

Brancher la sonde tel qu'indiqué ci-dessous et la mettre en circuit. Si la sonde est branchée correctement, un léger déclic peut être entendu et des chiffres apparaîtront sur l'ACL. Vérifier le fonctionnement du

SLT32 en tenant fermement la sonde et en ciblant un objectif plat et stable situé entre 12 et 28" (305 à 711mm) de l'extrémité de la sonde. Le SLT32 prendra quelques secondes pour repérer la cible avant d'afficher la distance. Le SLT32 affichera la distance en pi ou cm (étalonnage de l'usine).

CONNEXIONS

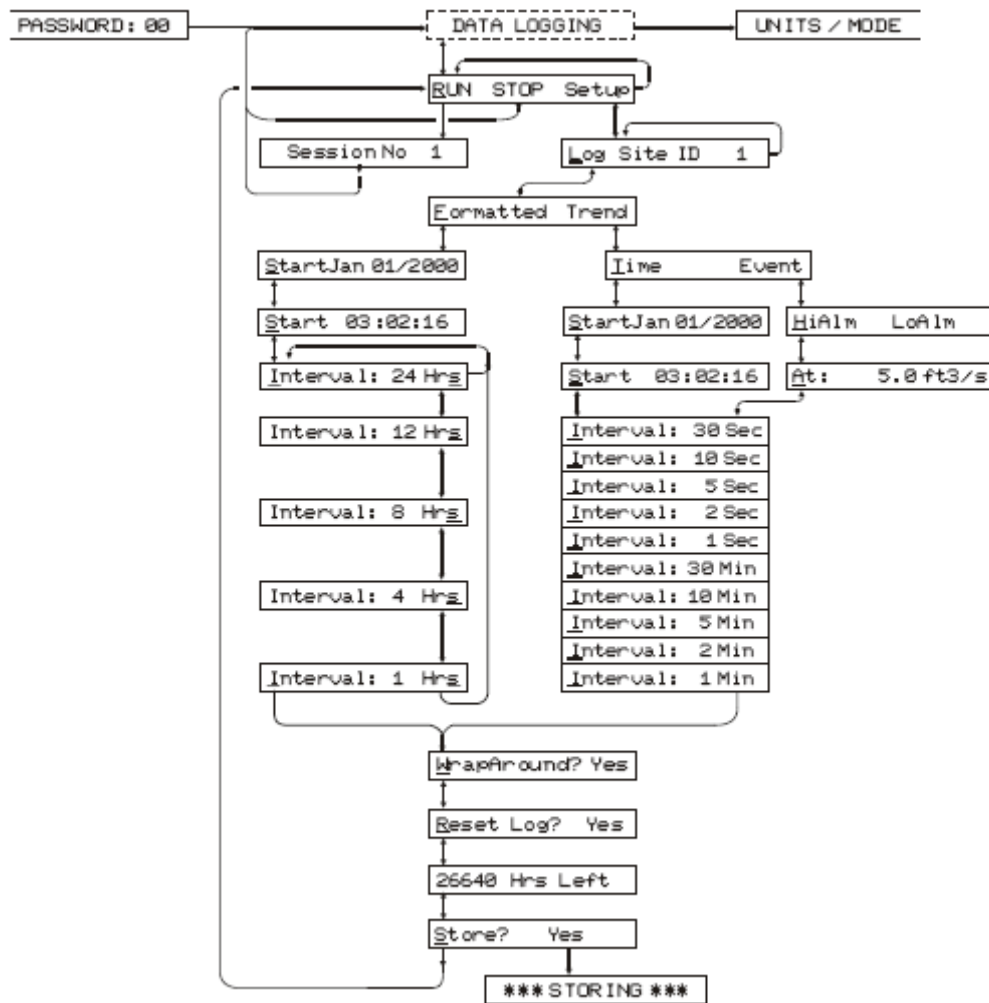
ENTREE ALIMENTATION : connecter alimentation 9-36 volts 0,5 Ampères sur terminal + et -. La terre doit être connectée au pôle le plus proche. Un fusible 1 A en ligne est conseillé. Consommation 5.2 W maxi.



CE DOCUMENT EST LA PROPRIÉTÉ DE NEO TEK - REPRODUCTION ET DIFFUSION INTERDITES SANS ACCORD.

Division : Environnement
 Manuel utilisateur : SLT32
 Domaine d'application : Eaux usées, assainissement, eaux pluviales
 MAJ : 20/02/09

NEOTEK SAS
 ZA du Buisson de la Coudre
 9 allée des châtaigniers 78190 TRAPPES – France
 Tél. : +33 (0).1.30.16.50.60- Fax : +33 (0).1.30.62.43.75
 Email : neotek@neotek-web.com - www.neotek-ponssel.com



COLLECTE DE DONNÉES (facultatif)

Configuration

À partir de RUN STOP SETUP, appuyez sur → pour passer à SETUP, puis sur ↓ pour passer à Log

Site ID 0. Appuyez sur → pour placer le curseur sous le chiffre, et sur ↓ ou ↑ pour changer la valeur. Le numéro 'Site ID' enregistré avec chaque session de collecte de données permet de distinguer les enregistrements provenant d'emplacements différents.

Données structurées

Appuyez sur È à partir de Log Site ID, puis appuyez sur ↓ à partir de Formatted.

Les données structurées (Formatted) contiennent un résumé des débits relevés pendant une période choisie par l'utilisateur. Voici les données enregistrées :

CE DOCUMENT EST LA PROPRIETE DE NEO TEK - REPRODUCTION ET DIFFUSION INTERDITES SANS ACCORD.

DATE et HEURE

TOTAL de l'intervalle

Moyenne de l'intervalle

DÉBIT MAX. de l'intervalle

DURÉE DE DÉBIT MAX. de l'intervalle

DÉBIT MIN. de l'intervalle

DURÉE DE DÉBIT MIN. de l'intervalle

À partir de Formatted, appuyez sur ↓ pour passer à Start MMM DD/YYYY (p. ex., Jan 01/2000). Appuyez sur → pour positionner le curseur, puis sur ↓ ou ↑ pour régler la date du début de la collecte de données. Appuyez sur → pour retourner à Start.

Appuyez sur ↓ pour passer à Start (time), puis sur → pour placer le curseur dans la colonne de l'heure HH/MM/SS (l'heure est exprimée au format normalisé de 24 heures [heures:minutes:secondes], p. ex., 23:02:16). Ensuite, appuyez sur ↓ ou ↑ pour régler l'heure du début de la collecte de données. Appuyez sur → pour retourner à Start.

Appuyez sur ↓ pour passer à Interval, puis sur → pour passer à la colonne Hrs. Appuyez sur ↓ ou sur ↑ pour sélectionner l'intervalle de collecte des données de débit. Les choix offerts sont :

24 Hrs, 12 Hrs, 8 Hrs, 4 Hrs OU 1 Hrs.

Appuyez sur Æ pour retourner à Interval, puis appuyez sur ↓. Le SLT32 affichera un message de la forme xxxxx Hrs Left, indiquant la durée de collecte possible avec la configuration courante. Vous pouvez aussi appuyer sur ↑ pour retourner à un élément précédent du menu et y apporter des changements.

Appuyez sur ↓ pour passer à WrapAround Yes?. Appuyez sur → pour sélectionner Yes? et sur ↓ pour activer la fonction d'enregistrement 'circulaire' des données. Lorsque cette fonction est activée, les données les plus anciennes sont écrasées par les données les plus récentes. Si la fonction WrapAround n'est pas activée, la collecte s'arrête aussitôt que la mémoire est pleine.

Appuyez sur ↓ pour passer à Reset Log? Yes. Appuyez sur → pour sélectionner Yes, puis sur ↓ pour réinitialiser la mémoire de collecte de données et effacer toutes les sessions et valeurs antérieures.

Ou encore, appuyez sur ↓ Lorsque le message Reset Log? est affiché pour conserver les données collectées et mémorisées. Le SLT32 affichera alors 'xxxxx Hrs/Days Left' (la durée de collecte restante).

Lorsque le message xxxxx Hrs Left est affiché, appuyez sur ↓ pour passer à Store? Yes. Appuyez sur Æ pour sélectionner Yes, puis sur ↓ pour enregistrer votre configuration de collecte de données, ou appuyez sur ↓ lorsque le message Store? s'affiche pour annuler les changements effectués et abandonner cette opération sans enregistrer les changements.

À partir du message Store? Yes, le menu retourne à RUN STOP SETUP. Appuyez sur → pour placer le curseur sous RUN, et appuyez sur ↓ pour lancer la collecte des données à la date et à l'heure programmées. Le SLT32 affiche alors SESSION NO. x. Appuyez sur ↓ pour retourner à DATA LOGGING.

CE DOCUMENT EST LA PROPRIETE DE NEO TEK - REPRODUCTION ET DIFFUSION INTERDITES SANS ACCORD.

Division : Environnement
Manuel utilisateur : SLT32
Domaine d'application : Eaux usées, assainissement, eaux pluviales
MAJ : 20/02/09

NEOTEK SAS
ZA du Buisson de la Coudre
9 allée des châtaigniers 78190 TRAPPES – France
Tél. : +33 (0).1.30.16.50.60- Fax : +33 (0).1.30.62.43.75
Email : neotek@neotek-web.com - www.neotek-ponssel.com

Affichage de données structurées sur l'écran du SLT32

Les rapports 24 H débit peuvent être visualisés directement sur l'afficheur de l' SLT32. A partir de marche appuyer sur → pour atteindre RAPPORT 24 H.

Le rapport 24 heures est conçu pour être parcouru ligne par ligne à l'aide de la touche →. Les touches ↓ et ↑ font afficher la colonne Date.

TODAYS DATE	DAILY TOTAL	DAILY AVERAGE	MAX FLOW	MAX FLOW TIME	MIN FLOW	MIN FLOW TIME
PREVIOUS DATE	-	-	-	-	-	-
PREVIOUS DATE	-	-	-	-	-	-
PREVIOUS DATE	-	-	-	-	-	-
PREVIOUS DATE	-	-	-	-	-	-
PREVIOUS DATE	-	-	-	-	-	-

du débitmètre. (Le logiciel d'acquisition de données de Greyline permet de lire les informations de plus de 1300 jours).

Analyse de tendances à partir des données collectées - Configuration

À partir de RUN STOP SETUP, appuyez sur → pour passer à SETUP, puis sur ↓ pour passer à Log Site ID 0. Appuyez sur → pour placer le curseur sous le chiffre, et sur ↓ ou ↑ pour changer la valeur. Le numéro "Site ID" enregistré avec chaque session de collecte de données permet de distinguer les enregistrements provenant d'emplacements différents. À partir de Log Site ID, appuyez sur ↓ pour passer à Formatted Trend, puis sur → pour placer le curseur sous Trend. Ensuite, appuyez sur ↓ pour sélectionner Time (collecte continue).

Analyse de tendances à partir d'une collecte continue

La collecte continue (option Time) permet de définir l'heure de début, l'heure de fin et l'intervalle d'enregistrement des données.

À partir de Time, appuyez sur ↓ pour passer à Start MMM DD/YYYY (p. ex., Jan 01/2000).

Appuyez sur → pour placer le curseur, puis sur ↓ ou ↑ pour régler le mois, le jour et l'année du début de la collecte de données. Appuyez sur → pour retourner à Start.

Appuyez sur ↓ pour passer à Start (time), puis sur → pour placer le curseur dans la colonne de l'heure HH/MM/SS (l'heure est exprimée au format normalisé de 24 heures heures:minutes:secondes, p.

ex., 23:02:16). Ensuite, appuyez sur ↓ ou ↑ pour régler l'heure de début de la collecte de données.

Appuyez sur → pour retourner à Start.

Appuyez sur ↓ pour passer à Interval, puis sur Æ pour passer à la colonne Sec/Min.

Appuyez sur ↓ ou sur ↑ pour régler l'intervalle d'enregistrement. Les choix offerts sont :

CE DOCUMENT EST LA PROPRIETE DE NEO TEK - REPRODUCTION ET DIFFUSION INTERDITES SANS ACCORD.

Division : Environnement
Manuel utilisateur : SLT32
Domaine d'application : Eaux usées, assainissement, eaux pluviales
MAJ : 20/02/09

NEOTEK SAS
ZA du Buisson de la Coudre
9 allée des châtaigniers 78190 TRAPPES – France
Tél. : +33 (0).1.30.16.50.60- Fax : +33 (0).1.30.62.43.75
Email : neotek@neotek-web.com - www.neotek-ponssel.com

30 Sec
10 Sec
5 Sec
2 Sec
1 Sec
30 Min
10 Min
5 Min
2 Min
1 Min

Appuyez sur → pour retourner à Interval, et sur ↓ pour passer à Reset Log?. Pour effacer les données collectées en mémoire, appuyez sur → pour sélectionner Yes, puis sur ↓. Pour conserver les données en mémoire, appuyez sur ↓ lorsque l'écran affiche Reset Log?. Si vous avez modifié la date ou l'heure de début ou l'intervalle, le logiciel de collecte de données créera automatiquement une nouvelle "session". Le SLT32 affichera alors 'xxxxx Hrs/Days Left' (la durée de collecte restante).

Lorsque le message xxxxx Hrs Left est affiché, appuyez sur ↓ pour passer à Store? Yes. Appuyez sur → pour sélectionner Yes, puis sur ↓ pour enregistrer votre configuration de collecte de données, ou appuyez sur ↓ lorsque le message Store? s'affiche pour annuler les changements effectués et abandonner cette opération sans enregistrer les changements. À partir du message Store? Yes du mode Data Logging, le menu retourne à RUN STOP SETUP.

Appuyez sur → pour placer le curseur sous RUN, et appuyez sur ↓ pour lancer la collecte des données à la date et à l'heure programmées. Le SLT32 affiche alors SESSION NO. x. Appuyez sur ↓ pour retourner à DATA LOGGING.

Analyse de tendances à partir d'une collecte déclenchée par seuil

La collecte de données déclenchée par seuil ne commence à enregistrer les données que lorsqu'un seuil de débit minimum ou maximum a été franchi.

Le curseur étant placé sous Event, appuyez sur ↓ pour passer à HiAlm LoAlm. HiAlm déclenche la collecte de données au-dessus d'un débit déterminé, tandis que LoAlm déclenche la collecte en deçà d'un débit déterminé. Placez le curseur sous HiAlm ou LoAlm, et appuyez sur ↓ pour passer au message At:. Appuyez sur → pour passer à la colonne de chiffres, puis sur ↓ ou ↑ pour sélectionner le seuil de débit. Appuyez sur → pour retourner à At:.

Appuyez sur ↓ pour passer à Interval, et sur → pour passer à la colonne Sec/Min. Appuyez sur ↓ ou sur ↑ pour régler l'intervalle d'enregistrement.

Les choix offerts sont :

CE DOCUMENT EST LA PROPRIETE DE NEO TEK - REPRODUCTION ET DIFFUSION INTERDITES SANS ACCORD.

Division : Environnement
 Manuel utilisateur : SLT32
 Domaine d'application : Eaux usées, assainissement, eaux pluviales
 MAJ : 20/02/09

NEOTEK SAS
 ZA du Buisson de la Coudre
 9 allée des châtaigniers 78190 TRAPPES – France
 Tél. : +33 (0).1.30.16.50.60- Fax : +33 (0).1.30.62.43.75
 Email : neotek@neotek-web.com - www.neotek-ponssel.com

30 Sec
10 Sec
5 Sec
2 Sec
1 Sec
30 Min
10 Min
5 Min
2 Min
1 Min

Appuyez sur → pour retourner à Interval, et sur ↓ pour passer à Reset Log?. Pour effacer les données collectées en mémoire, appuyez sur → pour sélectionner Yes, puis sur ↓. Pour conserver les données en mémoire, appuyez sur ↓ lorsque l'écran affiche Reset Log?. Si vous avez modifié la date ou l'heure de début ou l'intervalle, le logiciel de collecte de données créera automatiquement une nouvelle "session". Le SLT32 affichera alors "xxxxx Hrs/Days Left" (la durée de collecte restante).

Lorsque le message xxxxx Hrs Left est affiché, appuyez sur ↓ pour passer à Store? Yes. Appuyez sur → pour sélectionner Yes, puis sur ↓ pour enregistrer votre configuration de collecte de données, ou appuyez sur ↓ lorsque le message Store? s'affiche pour annuler les changements effectués et abandonner cette opération sans enregistrer les changements. À partir du message Store? Yes du mode Data Logging, le menu retourne à RUN STOP SETUP. Appuyez sur → placer le curseur sous RUN, puis appuyez sur ↓ pour lancer la collecte de données. Le SLT32 affiche alors SESSION NO. x. Appuyez sur ↓ pour retourner à DATA LOGGING.

Note: le logiciel Greyline Logger ne peut pas calculer des totaux avec précision à partir d'un enregistrement sur événement. Utiliser l'enregistrement en format continu ('trend') si le total doit être calculé.

Les "Sessions" de collecte de données

Chaque fois qu'on sélectionne STOP au menu DATA LOGGING, le logiciel de collecte de données enregistre les données courantes en mémoire et leur attribue automatiquement un numéro de session

"SESSION NO" compris entre "1" et "10". Si on reprend la collecte des données en sélectionnant RUN, le logiciel affiche un message indiquant qu'une nouvelle session a débuté et l'intitule "SESSION NO xx". Lorsqu'on télécharge les données collectées dans un PC à l'aide du logiciel Greyline Logger, chaque session constitue un graphique ou un tableau distinct intitulé "Greyline Data Log xx".

Important:

Si vous enregistrez (STORE) des modifications à l'étalonnage de l'instrument à l'aide du menu

UNITS/MODE ou CALIBRATION, vous devez arrêter (STOP) la collecte des données, puis sélectionner RUN pour lancer une nouvelle session qui prendra en compte les nouvelles valeurs d'étalonnage.

CE DOCUMENT EST LA PROPRIETE DE NEO TEK - REPRODUCTION ET DIFFUSION INTERDITES SANS ACCORD.

Division : Environnement
 Manuel utilisateur : SLT32
 Domaine d'application : Eaux usées, assainissement, eaux pluviales
 MAJ : 20/02/09

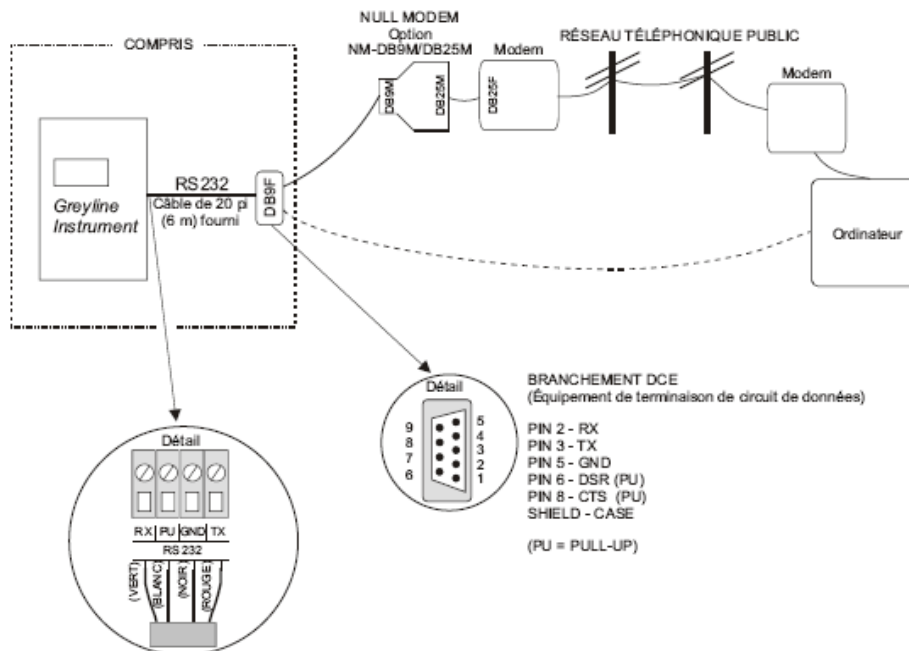
NEOTEK SAS
 ZA du Buisson de la Coudre
 9 allée des châtaigniers 78190 TRAPPES – France
 Tél. : +33 (0).1.30.16.50.60- Fax : +33 (0).1.30.62.43.75
 Email : neotek@neotek-web.com - www.neotek-ponssel.com

Transmission série RS232C (avec option de collecte de données)

Format : 8 bits, 1 bit d'arrêt, parité non contrôlée. Le débit (nombre de bauds) peut être modifié via le menu SPECIAL FUNCTIONS. Il est réglé en usine à 19200 bauds.

Le connecteur de sortie est de type DB9 femelle. Utilisez le câble fourni pour le branchement à un PC.

Pour le raccordement à un modem, utiliser le câble et le connecteur "Null Modem" NM-DB9M/DB25M.



SORTIE RS485 SERIE

(Remplace standard sortie RS232 série avec l'option de Logger de Données.)

Le transfert de permis de Logger de Données facultatif fait un rapport sur les longueurs de fil jusqu'à 4000 pieds (1220 m).

Le format: à 8 bits, 1 Morceau d'Arrêt, Aucune Parité. (La rapidité de modulation peut être changée sous le menu de SPECIAL FUNCTIONS/FONCTIONS SPECIAL. Défaut d'usine est 19200 bauds).

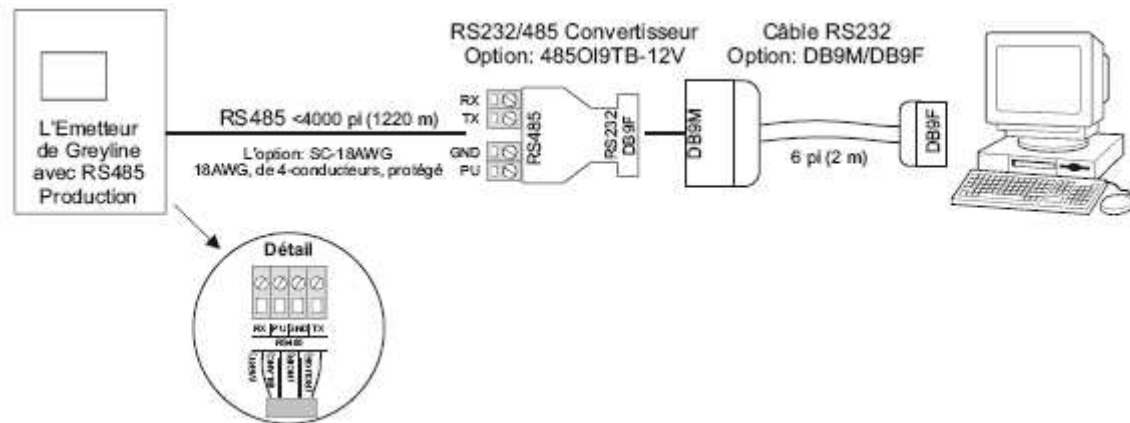
L'usage a protégé, câble de 4 conducteurs (SC-18AWG d'option de câble de Greylite a recommandé).

Connecter la protection de câble pour mise à terre au SLT32 clôture d'électronique et ne connecte pas pour mise à terre à l'autre fin.

CE DOCUMENT EST LA PROPRIETE DE NEO TEK - REPRODUCTION ET DIFFUSION INTERDITES SANS ACCORD.

Division : Environnement
Manuel utilisateur : SLT32
Domaine d'application : Eaux usées, assainissement, eaux pluviales
MAJ : 20/02/09

NEOTEK SAS
ZA du Buisson de la Couldre
9 allée des châtaigniers 78190 TRAPPES – France
Tél. : +33 (0).1.30.16.50.60- Fax : +33 (0).1.30.62.43.75
Email : neotek@neotek-web.com - www.neotek-ponsel.com



Configurer le programme de logiciel de Greyline pour RS485 communications. Sous les 'Communications / Connection Setup menu' (Communications / Etablir de Connexion), choisir 'Connected to a Greyline 485OICR-12V adaptor' (Connecté à un Greyline 485OI-12V adapteur).

485OITB-12V

RS232/RS485 Convertisseur

Utiliser avec facultatif RS485 production pour la connexion à un ordinateur de PC ou le modem ilsole optiquement et protège LE RS232 de VOTRE ORDINATEUR port

iOpère de 2400 en haut to19.2K baud

iL'Emetteur de Greyline avec RS485 Production

DB9M/DB9F - RS232 Câble

Connecte RS232/485 Convertisseur à un PC

La longueur de câble: 6 pi. (2 m) avec DB9M et DB9F connecteurs.



PARE-SOLEIL DE BOÎTIER - OPTION SCR

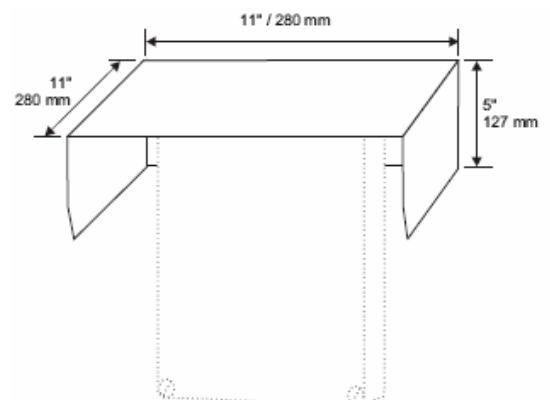
Ne pas installer le boîtier dans la lumière solaire directe. Le surchauffage réduit la vie des composantes électroniques et l'effet froid/chaud peut provoquer de la condensation et par conséquent un court-circuit.

Remarque

L'exposition directe au soleil peut faire surchauffe le matériel et produire de la condensation dans le boîtier, ce qui réduit la durée de service des composants électroniques.

Protégez le matériel de l'ensoleillement direct à l'aide de ce pare-soleil en aluminium au fini iridié (option Greyline SCR).

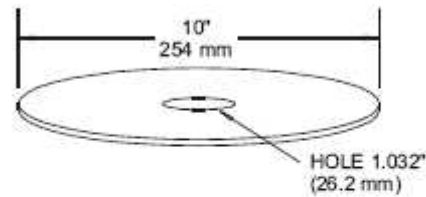
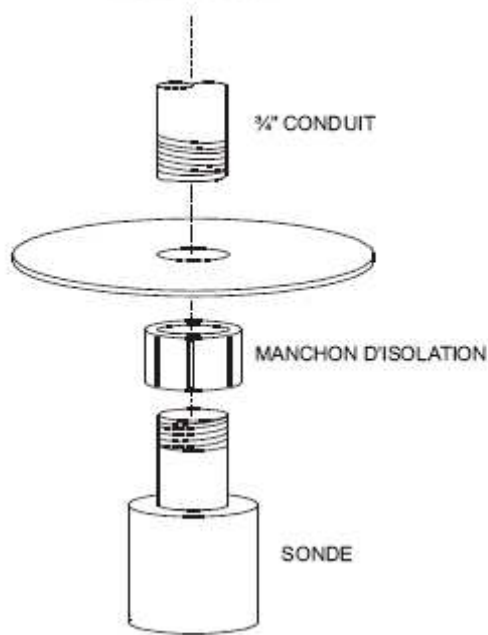
Obturez les entrées de conduit à l'aide d'un produit étanche pour contribuer à réduire le risque de condensation.



CE DOCUMENT EST LA PROPRIETE DE NEO TEK - REPRODUCTION ET DIFFUSION INTERDITES SANS ACCORD.

Division : Environnement
Manuel utilisateur : SLT32
Domaine d'application : Eaux usées, assainissement, eaux pluviales
MAJ : 20/02/09

NEOTEK SAS
ZA du Buisson de la Coudre
9 allée des châtaigniers 78190 TRAPPES – France
Tél. : +33 (0).1.30.16.50.60- Fax : +33 (0).1.30.62.43.75
Email : neotek@neotek-web.com - www.neotek-ponsel.com

PARE-SOLEIL DE CAPTEUR - OPTION PZS**INSTALLATION**

MATÉRIEL:
ALUMINIUM ANODISÉ 1/16 po

REMARQUE:
UTILISER LORSQUE LE CAPTEUR ES
EXPOSÉ DIRECTEMENT AU SOLEIL

ANNEXE B - UTILISATIONS

Les conditions à l'intérieur du réservoir ou de la chambre où est installé la sonde peuvent affecter la performance, la distance de lecture et la précision du système. Les points suivants sont de nature générale. Pour des informations plus détaillées, communiquez avec Greyline Instruments ou avec votre représentant régional.

ECUME - Des surfaces solides ou denses telles qu'une surface liquide lisse donneront les meilleurs résultats avec un système de mesure à sonde ultrasonique. L'écume agit comme un isolant de bruit et peut éliminer ou diminuer la force d'un écho. La distance de mesure peut être réduite en cas de présence d'écume. Les sondes ultrasoniques ne sont pas recommandées lorsqu'une écume dense et épaisse est toujours présente. En règle générale, on peut ignorer la présence de mousse occasionnelle ou en couche mince (1/8 po ou moins). Une écume légère (10 mm ou moins) peut être ignorée.

LIQUIDES - Le transmetteur de niveau SLT32 est idéal pour analyser le niveau du liquide dans un réservoir ou pour dresser un inventaire. Des liquides caustiques, corrosifs ou très visqueux peuvent être mesurés par la sonde parce que celle-ci n'entre pas en contact avec le liquide.

SOLIDES - Le transmetteur de niveau SLT32 peut mesurer la plupart des matériaux granuleux et des poudres ainsi que des liquides. Les poudres ne transmettront généralement pas la même force d'écho que les liquides. Pour cette raison, la distance maximale devra être réduite à approximativement 6 m pour les poudres. Cependant, il y a de nombreuses exceptions à cette règle et l'installation d'un système pilote est recommandée.

POUSSIÈRE - Toutes les obstructions au son affecteront le système. Dans des silos, où de fortes concentrations de poussières sont présentes, les sondes ultrasoniques ne pourraient peut-être pas fonctionner. Lorsque la présence de poussière est modérée, on

CE DOCUMENT EST LA PROPRIÉTÉ DE NEOTEK - REPRODUCTION ET DIFFUSION INTERDITES SANS ACCORD.

Division : Environnement
Manuel utilisateur : SLT32
Domaine d'application : Eaux usées, assainissement, eaux pluviales
MAJ : 20/02/09

NEOTEK SAS
ZA du Buisson de la Couldre
9 allée des châtaigniers 78190 TRAPPES – France
Tél. : +33 (0).1.30.16.50.60- Fax : +33 (0).1.30.62.43.75
Email : neotek@neotek-web.com - www.neotek-ponsel.com

doit faire attention à l'installation et placer la sonde de façon à ce qu'il y ait le moins d'accumulation possible et que la sonde puisse être nettoyée si nécessaire.

TEMPERATURE DE LA SONDE - Le modèle de sonde standard PZ32T fourni avec chaque transmetteur de niveau comprend une sonde de température. Le SLT32 compense automatiquement pour les températures fluctuantes et maintient une précision élevée. Noter les gammes de températures décrites dans les spécifications du produit. Ne pas dépasser le régime de température de la sonde pour éviter des dommages à celle-ci.

TEMPERATURE DU BOITIER ELECTRONIQUE - A noter les gammes de températures décrites dans les spécifications du produit. Les températures plus hautes que le point maximal peuvent réduire la durée de vie des composants électroniques. La condensation d'humidité causée par des températures sous la gamme recommandée peut aussi endommager les composants électroniques. Dans des conditions froides ou à l'extérieur, l'option de chauffage du boîtier installé en usine et un thermostat sont recommandés.

BRUIT - Parce que la sonde du SLT32 fonctionne à une fréquence de son élevée, des bruits d'usine normaux ou des vibrations ne dérangent pas le système. Des sondes installées proche l'une de l'autre dans le même réservoir peuvent interférer et doivent être synchronisées.

LA VAPEUR - peut affecter mais il peut être compensé par le dans-situ de calibrage. Stratification de vapeur sévère peut causer des échos faux. La vapeur variable ne peut pas être compensée.

LA COMPATIBILITE CHIMIQUE - L'SLT32 est construit de matériels très durables avec les compatibilités larges. Les contenus de réservoir devraient être vérifiés pour leur compatibilité avec

PVC. Un détecteur de tout-teflon est disponible pour les applications corrosives.

TABLE DE CONVERSION

De	A	Multiplier Par
Gallons US	Pieds Cubes	0.1337
Gallons US	Gallons Anglais	0.8327
Gallons US	Litres	3.785
Gallons US	Mètres Cubes	0.003785
Barils	US Gallons	42
Barils	Imperial Gals	34.9726
Barils	Litres	158.9886
Litres-sec	GPM	15.85
Litres	Mètres Cubes	0.001
Pouces	mm	25.4
Degrés F	Degrés C	(°F-32) 0.556
Livres	Kilogrammes	0.453
PSI	Bar	0.0676
Pieds Carrés	Mètres Carrés	0.0929

Calcul de Volume pour réservoir rond: $3.142 \times R^2 \times H$

R = Rayon du Réservoir ($\frac{1}{2}$ diamètre du réservoir)

H = Hauteur du Réservoir

CE DOCUMENT EST LA PROPRIETE DE NEO TEK - REPRODUCTION ET DIFFUSION INTERDITES SANS ACCORD.

Division : Environnement
Manuel utilisateur : SLT32
Domaine d'application : Eaux usées, assainissement, eaux pluviales
MAJ : 20/02/09

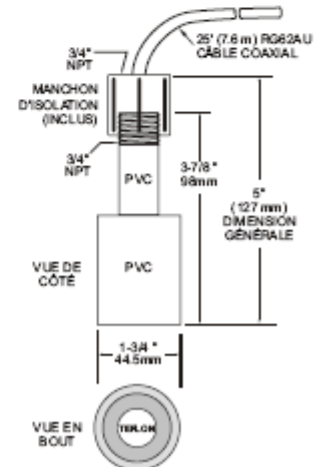
NEOTEK SAS
ZA du Buisson de la Coudre
9 allée des châtaigniers 78190 TRAPPES – France
Tél. : +33 (0).1. 30.16.50.60- Fax : +33 (0).1.30.62.43.75
Email : neotek@neotek-web.com - www.neotek-ponssel.com

SPÉCIFICATIONS

Boîtier pour composants électroniques:	NEMA4X (1P66), étanchéité à l'eau et la poussière, fabriqué en fibre de verre transparent ne volant pas en éclat avec un couvercle à charnière de marque Lexan (TM).	
Précision:	±0.25% pi/s, Amplification: ±0.1% pi/s, Linéarité: ±0.1% pi/s	
Affichage:	Valeurs Débit/Niveau: 3/4" / 19mm de hauteur, 4 chiffres ACL Menu/ État /Totalisateur: 16 chiffres ACL alphanumérique	<p style="text-align: center;">ENCLOSURE</p>
Programmation:	Clavier 3 boutons avec sélection de menu, les paramètres d'étalonnage demeurent en permanence si ils sont sauvegardés (même avec des interruptions de courant)	
Puissance de d'entrée:	100-130VAC 50-60Hz, 7.2 watts maximum Options: 200-260VAC 50-60 Hz, 7.2 watts maximum, Options: 9-36VDC, 5.2 watts maximum	
Sortie:	4-20mA isolé, 1000ohm de charge maximum	
Relais de contrôle:	Quant.3, 5 ampères SPDT	
Ajustement de la température:	Automatique, sonde pour la température incluse dans le détecteur	
Protection surtension:	Détecteur, 4-20mA, puissance d'entrée CA	
Température de fonctionnement (électronique):	-5 à 140° F (-20 à 60°C). Chauffelette recommandée pour le boîtier pour protection contre la condensation au-dessous de 32°F (-1°C)	

Sonde Standard PZ32T

Distance maximale:	32 pi (10 m)
Bande morte (occultation):	Programmable, minimum 12" (305 mm)
Angle de radiation:	8° à 3 dB
Ajustement de la température:	Automatique, continu
Fréquence d'opération:	42KHz
Matériaux exposés:	PVC et Teflon
Température de fonctionnement:	-40° à 150°F (-40° à 65°C)
Pression de fonctionnement:	20 lb/po ² (1.35 Bar) maximum
Montage:	3/4" NPT (raccord d'isolation PVC inclus)
Câble de la sonde:	RG62AU coaxial, 25pi (7.6 m) standard
Évaluation du danger:	Avec Barrière intrinsèque de sécurité ptionnelle ACNOR, Classes I,II,III, Div. I,II Groupes C,D,E,F,G (Note: Distance maximale réduit a 25 pi / 7.6 m avec Barrière intrinsèque)



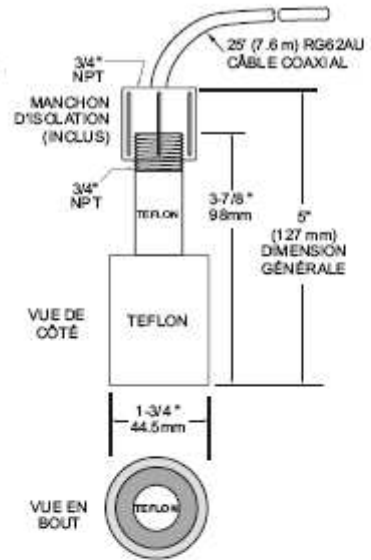
CE DOCUMENT EST LA PROPRIETE DE NEO TEK - REPRODUCTION ET DIFFUSION INTERDITES SANS ACCORD.

Division : Environnement
Manuel utilisateur : SLT32
Domaine d'application : Eaux usées, assainissement, eaux pluviales
MAJ : 20/02/09

NEOTEK SAS
ZA du Buisson de la Couldre
9 allée des châtaigniers 78190 TRAPPES – France
Tél. : +33 (0).1.30.16.50.60- Fax : +33 (0).1.30.62.43.75
Email : neotek@neotek-web.com - www.neotek-ponssel.com

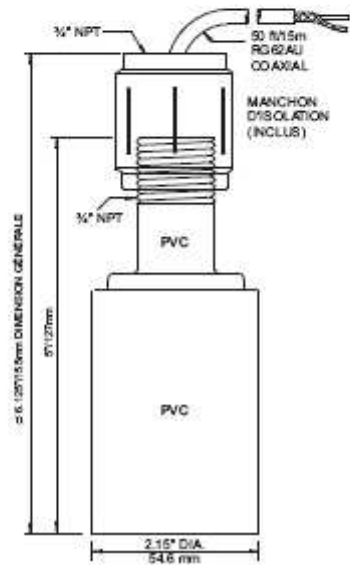
SONDE PZ32TE

- Distance maximale:** 32 pi (10 m)
- Bande morte (occultation):** Programmable, minimum 12" (305 mm)
- Angle de radiation:** 8° à 3 dB
- Ajustement de la température:** Automatique, continu
- Fréquence d'opération:** 42KHz
- Matériaux exposés:** PVC et Teflon
- Température de fonctionnement:** -40° à 150°F (-40° à 65°C)
- Pression de fonctionnement:** 20 lb/po² (1.35 Bar) maximum
- Montage:** 3/4" NPT (raccord d'isolation PVC inclus)
- Câble de la sonde:** RG62AU coaxial, 20pi (6 m) standard
- Évaluation du danger:** Avec Barrière intrinsèque de sécurité optionnelle ACNOR, Classes I,II,III, Div. I,II Groupes C,D,E,F,G (Note: Distance maximale réduit a 25 pi / 7.6 m avec Barrière intrinsèque)



SONDE PZ52T

- Distance maximale:** 50 pi (15.6 m)
- Bande morte (occultation):** Programmable, minimum 16" (406 mm)
- Angle de radiation:** 8° à 3 dB
- Ajustement de la température:** Automatique, continu
- Fréquence d'opération:** 40KHz
- Matériaux exposés:** PVC et Teflon
- Température de fonctionnement:** -40° à 150°F (-40° à 65°C)
- Pression de fonctionnement:** 20 lb/po² (1.35 Bar) maximum
- Montage:** 3/4" NPT (raccord d'isolation Teflon inclus)
- Câble de la sonde:** RG62AU coaxial, 50pi (15 m) standard
- Évaluation du danger:** Avec Barrière intrinsèque de sécurité optionnelle ACNOR, Classes I,II,III, Div. I,II Groupes C,D,E,F,G (Note: Distance maximale réduit a 32 pi / 10 m avec Barrière intrinsèque)



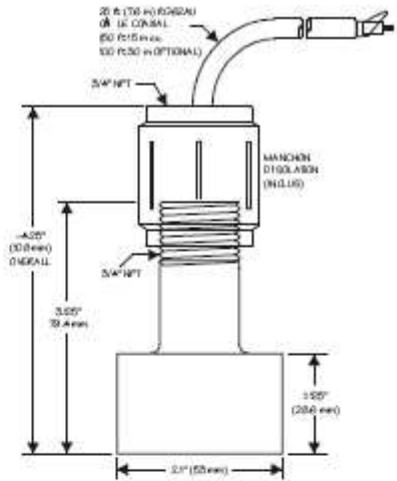
CE DOCUMENT EST LA PROPRIÉTÉ DE NEO TEK - REPRODUCTION ET DIFFUSION INTERDITES SANS ACCORD.

Division : Environnement
 Manuel utilisateur : SLT32
 Domaine d'application : Eaux usées, assainissement, eaux pluviales
 MAJ : 20/02/09

NEOTEK SAS
 ZA du Buisson de la Couldre
 9 allée des châtaigniers 78190 TRAPPES – France
 Tél. : +33 (0).1.30.16.50.60- Fax : +33 (0).1.30.62.43.75
 Email : neotek@neotek-web.com - www.neotek-ponssel.com

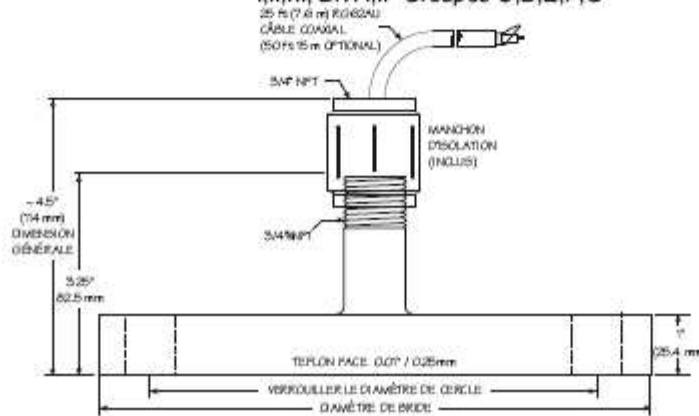
SONDE PZ15

- Distance maximale: 15 pi (4,57 m)
- Portée minimum (zone neutre): 8" (203.2 mm)
- Fréquence d'opération: 92 Khz
- Angle de radiation: 8°
- Température de fonctionnement: -40° to 150°F (-40° to 65°C)
- Ajustement de la température: Automatique, continu
- Pression de service maximale: 20 lb/po² (1.35 Bar)
- Face du capteur: PVC
- Corps du capteur: PVC
- Montage: 3/4" NPT
- Longueur de câble: 25 pi (7,6 m) de câble coaxial RG62AU continu.
Option : 50 pi (15 m) de câble continu.
- Longueur maximale de câble: 500 pi (152 m) de câble coaxial RG62AU (avec épissures)
- Évaluation du danger: Avec Barrière intrinsèque de sécurité optionnelle ACNOR, Classes I,II,III, Div. I,II Groupes C,D,E,F,G



SONDE PZ12T_F

- Distance maximale: 12 pi (3,66 m)
- Portée minimum (zone neutre): 8" (203.2 mm)
- Fréquence d'opération: 92 Khz
- Angle de radiation: 8°
- Température de fonctionnement: -40° to 150°F (-40° to 65°C)
- Ajustement de la température: Automatique, continu
- Pression de service maximale: 20 lb/po² (1.35 Bar)
- Face du capteur: Teflon
- Corps du capteur: PVC
- Montage: 3/4" NPT
- Longueur de câble: 25 pi (7,6 m) de câble coaxial RG62AU continu. Option : 50 pi (15 m) de câble continu.
- Longueur maximale de câble: 500 pi (152 m) de câble coaxial RG62AU (avec épissures)
- Évaluation du danger: Avec Barrière intrinsèque de sécurité optionnelle ACNOR, Classes I,II,III, Div. I,II Groupes C,D,E,F,G



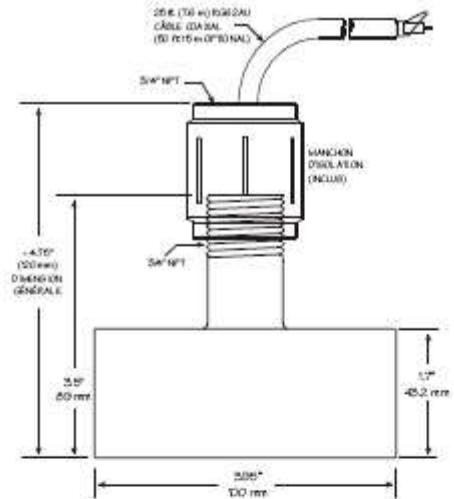
CE DOCUMENT EST LA PROPRIETE DE NEO TEK - REPRODUCTION ET DIFFUSION INTERDITES SANS ACCORD.

Division : Environnement
 Manuel utilisateur : SLT32
 Domaine d'application : Eaux usées, assainissement, eaux pluviales
 MAJ : 20/02/09

NEOTEK SAS
 ZA du Buisson de la Coudre
 9 allée des châtaigniers 78190 TRAPPES – France
 Tél. : +33 (0).1. 30.16.50.60- Fax : +33 (0).1.30.62.43.75
 Email : neotek@neotek-web.com - www.neotek-ponssel.com

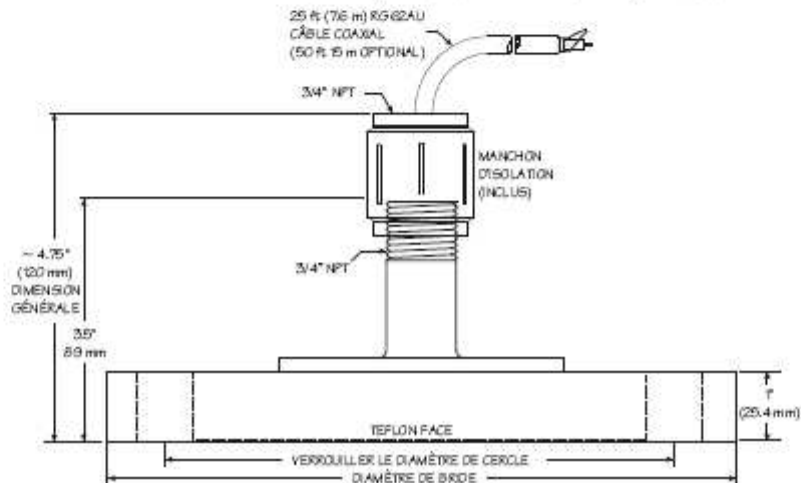
SONDE PZ34

- Distance maximale: 32 pi (10 m)
- Portée minimum (zone neutre): 16" (406.4 mm)
- Fréquence d'opération: 46 KHz
- Angle de radiation: 8°
- Température de fonctionnement: -40° to 150°F (-40° to 65°C)
- Ajustement de la température: Automatique, continu
- Pression de service maximale: 20 lb/po² (1.35 Bar)
- Face du capteur: PVC
- Corps du capteur: PVC
- Montage: 3/4" NPT
- Longueur maximale de câble: 500 pi (152 m)
- Évaluation du danger: Avec Barrière intrinsèque de sécurité optionnelle ACNOR, Classes I, Groupes C,D, Classes II, Groupes E,F,G



SONDE PZ34T_F

- Distance maximale: 32 pi (10 m)
- Portée minimum (zone neutre): 16" (406.4 mm)
- Fréquence d'opération: 46 KHz
- Angle de radiation: 8°
- Température de fonctionnement: -40° to 150°F (-40° to 65°C)
- Ajustement de la température: Automatique, continu
- Pression de service maximale: 20 lb/po² (1.35 Bar)
- Face du capteur: Teflon
- Corps du capteur: PVC
- Longueur de câble: 25 pi (7,6 m) de câble coaxial RG62AU continu. Option : 50 pi (15 m) de câble continu.
- Longueur maximale de câble: 500 pi (152 m) de câble coaxial RG62AU (avec épissures)
- Évaluation du danger: Avec Barrière intrinsèque de sécurité optionnelle ACNOR, Classes I, Groupes C,D, Classes II, Groupes E,F,G



CE DOCUMENT EST LA PROPRIETE DE NEO TEK - REPRODUCTION ET DIFFUSION INTERDITES SANS ACCORD.

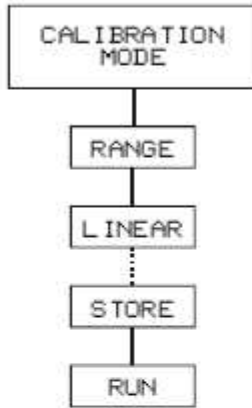
Division : Environnement
 Manuel utilisateur : SLT32
 Domaine d'application : Eaux usées, assainissement, eaux pluviales
 MAJ : 20/02/09

NEOTEK SAS
 ZA du Buisson de la Couldre
 9 allée des châtaigniers 78190 TRAPPES – France
 Tél. : +33 (0).1.30.16.50.60- Fax : +33 (0).1.30.62.43.75
 Email : neotek@neotek-web.com - www.neotek-ponssel.com

FEUILLE D'ÉTALONNAGE - Mode LEVEL
 pour Réservoirs Ronds Horizontaux (HRT)
 et Réservoirs Verticaux

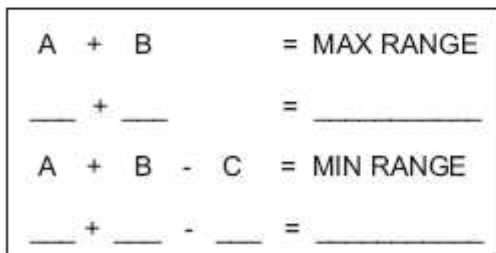
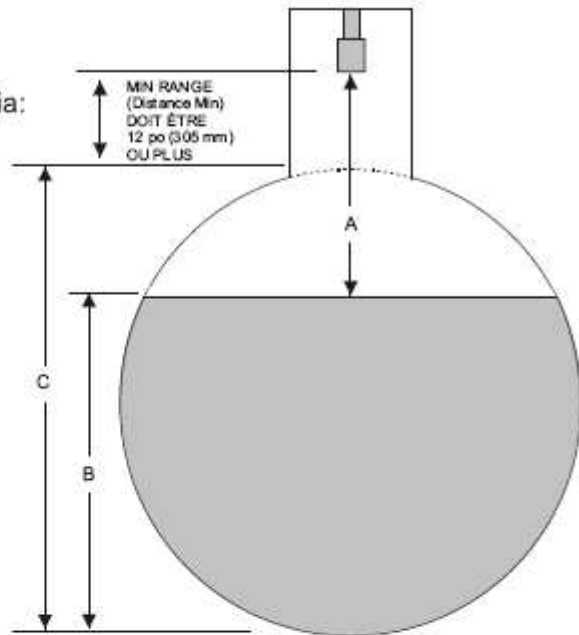
(Lecture du SLT32) A = _____

Programmer SLT32 pour indiquer RANGE via:

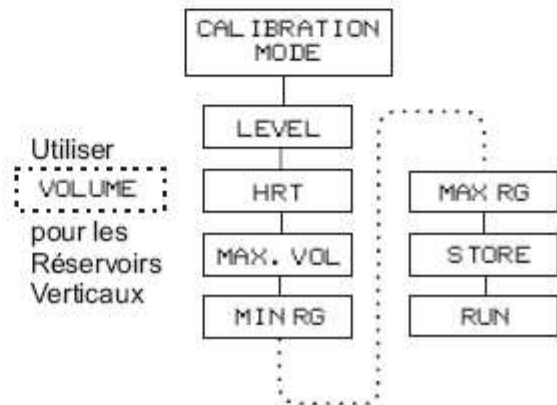


(RÉGLLETTE-JAUGE) B = _____

(DIA. INTÉRIEUR) C = _____



Programmer la MIN RANGE (Dist. Min)
 suivi de la MAX RANGE (Dist. Max.) via:



Note: Le débitmètre SLT32 ne détectera pas une cible placée au delà de la gamme maximum (MaxRg) programmée.

CE DOCUMENT EST LA PROPRIÉTÉ DE NEOTEK - REPRODUCTION ET DIFFUSION INTERDITES SANS ACCORD.

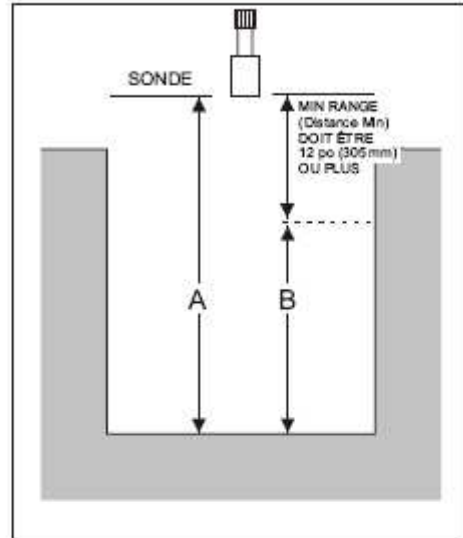
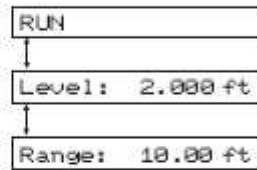
Division : Environnement
 Manuel utilisateur : SLT32
 Domaine d'application : Eaux usées, assainissement, eaux pluviales
 MAJ : 20/02/09

NEOTEK SAS
 ZA du Buisson de la Couldre
 9 allée des châtaigniers 78190 TRAPPES – France
 Tél. : +33 (0).1.30.16.50.60- Fax : +33 (0).1.30.62.43.75
 Email : neotek@neotek-web.com - www.neotek-ponssel.com

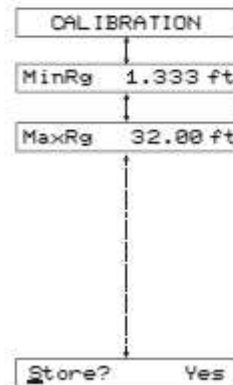
FEUILLE D'ÉTALONNAGE - Flow Mode
 pour Mesure de Débit en Canal Ouvert (Canaux et Déversoirs)

MAX RANGE (SLT32 LECTURE) A = _____

Pour afficher Distance appuyer 2 fois sur flèche bas à partir de MARCHE



Programmer la MIN RANGE (Dist.Min.) suivi de la MAX RANGE (Dist. Max.) via:



HAUTEUR MAX (Hauteur au Débit max.) B = _____

A - B = MIN RANGE
 _____ = _____

Note: Le débitmètre SLT32 ne détectera pas une cible placée au delà de la gamme maximum (MaxRg) programmée.

CE DOCUMENT EST LA PROPRIETE DE NEO TEK - REPRODUCTION ET DIFFUSION INTERDITES SANS ACCORD.

