

DEBITMETRE 2150 : MODE D'EMPLOI



Index

- 1- Identification des différents composants
- 2- Installation sur site
- 3- Programmation initiale avec le logiciel Flowlink4
- 4- Transfert et récupération des données par liaison directe avec PC
- 5- Transfert et récupération des données avec le module Field Wizard.
- 6- Les Graphiques
- 7- Tableaux de résultats et calculs statistiques
- 8- Programmation automatique des tâches
- 9- Gestion de la base de données
- 10- Exportation de fichiers de données

1-IDENTIFICATION DES DIFFERENTS COMPOSANTS

L'ensemble est constitué :

D'un module 2191 qui sert de base et permet l'alimentation de l'ensemble grâce à 2 piles cubiques 6 volts placées à l'intérieur.

D'un ou plusieurs modules 2150 débitométriques qui s'emboîtent sur le précédent module alimentation.

Des capteurs combinés pour la mesure hauteur vitesse qui s'encliquettent sur le côté des différents modules 2150 .

Pour la programmation des modules et la récupération des données :

En LIAISON DIRECTE MODULES 2150 à PC avec un câble qui lie le module 2150 au PC , ce câble s'encliquette directement sur la partie supérieure du ou du dernier module. Il permet la programmation directe du module et le transfert des données après avoir effectué les mesures.

Avec le FIELD WIZARD 2101 optionnel :

Il s'agit d'un module qui permet le transfert des données et l'ajustement de la hauteur sur le terrain sans avoir à utiliser un PC portable .

Le module FIELD WIZARD sera préalablement initialisé avec le PC au bureau.

Le module s'encliquette sur le ou le dernier module 2150. Après ajustement de la hauteur, il est possible de le laisser en place ou de le desenficher pour utilisation sur d'autres sites.

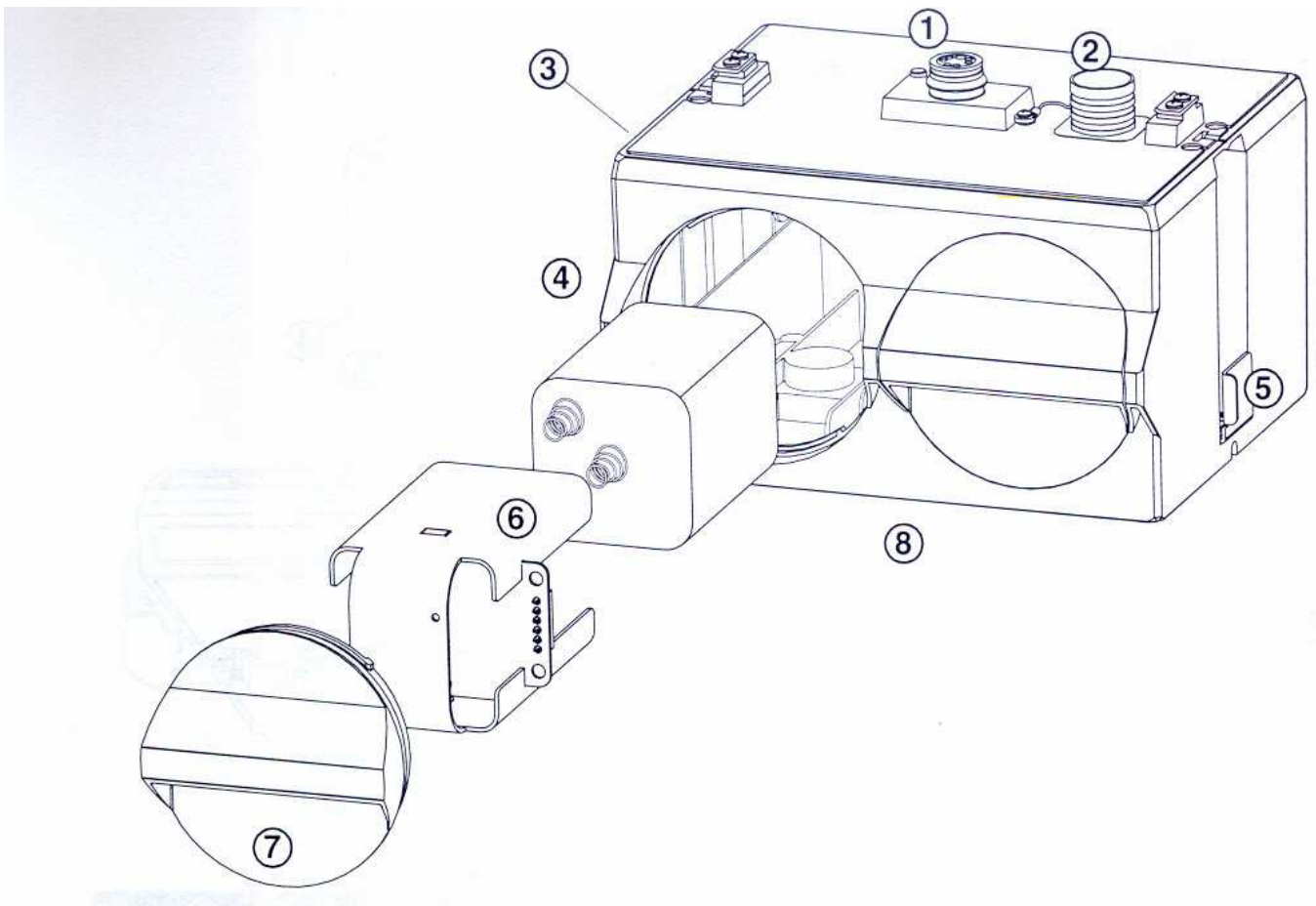
Le module FIELD WIZARD 2101 peut-être ensuite réencliqueté sur le 2150 pour transfert et récupération des données ; Sa capacité de stockage est de 20 sites différents.

Ce module FIELD WIZARD 2101 sera ensuite transporté au bureau pour être raccordé au PC par le câble de liaison qui s'enfiche sur le côté ; Ne pas oublier si le module 2101 n'est pas enfiché sur le module alimentation 2191 de raccorder à sa partie inférieure le câble avec transfo secteur.

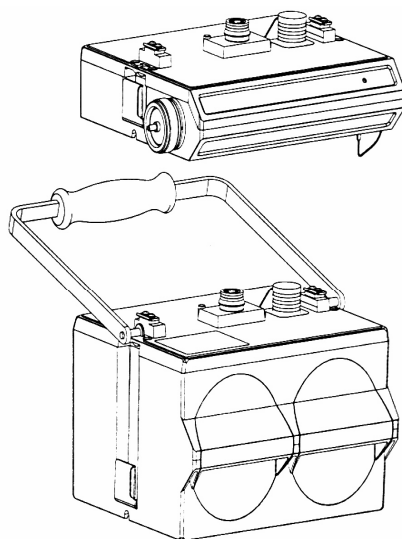
2-INSTALLATION DU MATERIEL SUR SITE :

Introduire les piles (4) dans leur logement (6) au niveau du module alimentation 2191 (3). Les piles se montent avec leurs bases orientées vers le fond de l'appareil et les supports des piles s'engagent de façon à assurer le contact au niveau du connecteur latéral à repérer. Les couvercles ronds (7) des emplacement des piles cubiques se fixent selon les repères et dans le sens des aiguilles d'une montre.

Une diode clignotante indique la bonne mise sous tension du module.



Monter la poignée de transport puis le module 2150 en encliquetant celui-ci sur le module alimentation 2191. Bloquer l'ensemble en déplaçant les poussoirs métalliques latéraux (5).



Raccorder le capteur sur le module 2150 en encliquetant le connecteur situé à l'extrémité de son câble et en utilisant le poussoir métallique du 2150 pour libérer la prise .
Monter les autres modules supplémentaires s'il y en a de la même façon.

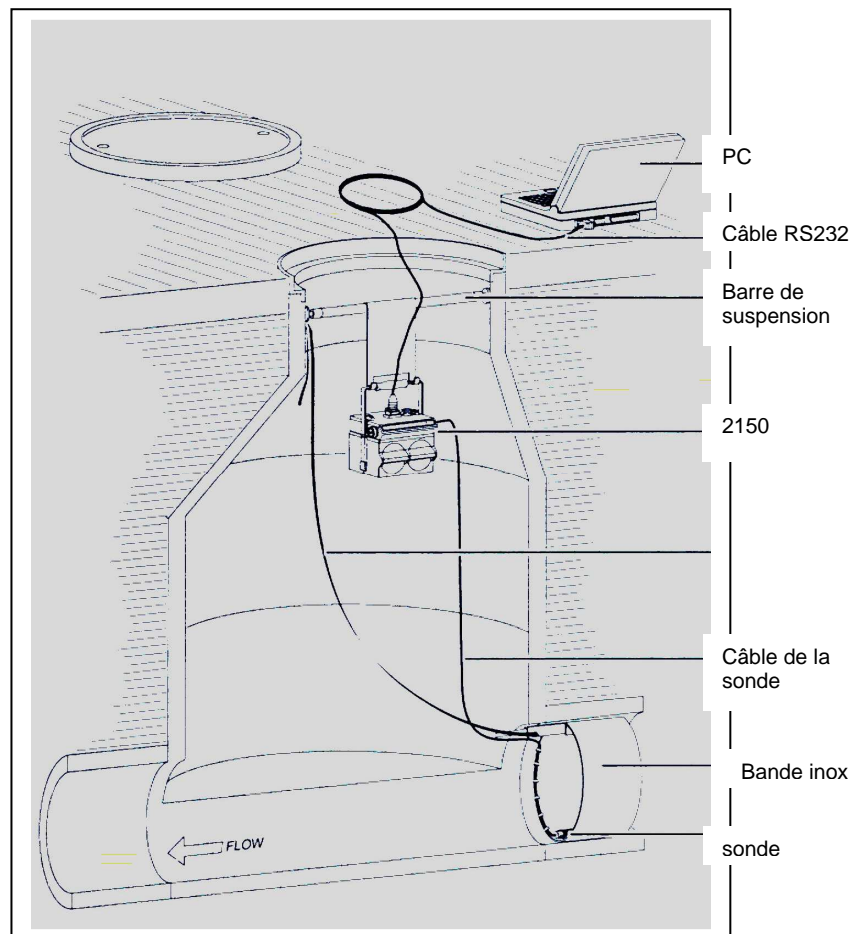
Monter si nécessaire le module FIELD WIZARD 2101 (optionnel) en l'encliquetant au-dessus sur l'ensemble des modules .

Placer l'ensemble des modules dans un endroit protégé si possible à l'abri d'une immersion accidentelle.

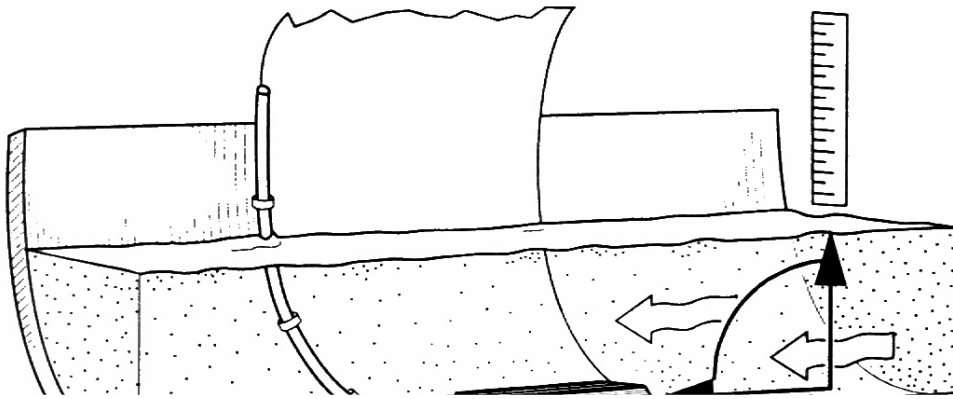
Vérifier que les cartouches de gel déshydratant soient bien mises en place et que le témoins d'humidité indiquent les bonnes valeurs.

INSTALLATION DU CAPTEUR

De façon générale, les capteurs hauteur /vitesse doivent être positionnés au fond de la conduite dans une portion où l'écoulement est laminaire , loin des pompes et des arrivées latérales ou canaux venturi .
Vérifier l'environnement et les conditions d'écoulement de l'effluent 2 à 3 mètres devant le capteur car le tir du Doppler s'effectue selon un angle solide de 15°perpendiculaire au nez du même capteur.
Utiliser les plaques supports , clips et arceaux de montage pour fixer solidement le capteur dans les conduits .



3 Programmation initiale avec le logiciel Flowlink4



Installer auparavant le logiciel sur le PC à partir du CD fourni.

- Lancer le logiciel FL4
- Vérifier que le module est bien raccordé au PC avec le câble et bien alimenté sur son module 2191
- Cliquer sur l'icône connexion rapide
Cliquer sur l'icône 2100 après avoir coché la case nouveau site
- « Voulez vous effacer toutes les données dans le module » : répondre oui pour vider le contenu des mémoires avant de lancer une nouvelle campagne de mesures
- Après progression de la barre du statut de connexion, une fenêtre apparaît avec différents onglets

Mesures :

Vous permet de choisir le module par son nom et de voir son paramétrage et les valeurs mémorisées et mesurées, à utiliser pour vérification finale .

Info du site :

Utiliser « nom du site » si vous désirez entrer un nom de site personnalisé

Utiliser obligatoirement la fonction « synchroniser heure et date » pour ajuster l'horodatage dans le module par rapport à l'horloge du PC.

Veuillez cliquer sur appliquer pour valider les changements.

Module :

Changer le nom du module si nécessaire si vous désirez le personnaliser

Identifier : si le site connecté comporte plusieurs modules, cette fonction permet de voir quel module correspond au nom surligné

Stockage de données :

Cet onglet permet de voir et gérer la mémorisation du ou des différents modules du site ;

La partie supérieure indique le nom du module concerné, le nombre maxi de mesures mémorisables, utilisation : le % de mémoire déjà utilisé

La lecture la plus ancienne.

La partie inférieure indique pour le module dont le nom est surligné, les différents paramètres mémorisés avec leur type (hauteur, vitesse, débit, voltage), l'intervalle de base de mémorisation, l'intervalle secondaire s'il est programmé, l'heure et la date de la lecture la plus récente mémorisée dans le module, le nombre de lectures déjà mémorisées et le % de lectures correctes.

Le dernier onglet correspond au type de mesures choisi sélectionné pour le module désiré et indiqué avec la fonction située juste au-dessus « sauter à la table de mesure »

Paramétrer ou modifier les paramètres de mémorisation selon le type de mesure :

Pour mémoriser la HAUTEUR :

Avec la fonction « sauter à la table de mesure » choisir le nom du module concerné (s'il y en a plusieurs), puis hauteur dans la liste des paramètres proposés.

Une fenêtre apparaît avec le choix de l'unité,

AJUSTEMENT DE LA HAUTEUR SUR SITE:

mesurer la hauteur d'eau à partir du fond du canal au niveau du capteur et la rentrer dans le champs prévu à cet effet dans la fenêtre hauteur ; si la mesure est difficile : étalonner le capteur en le trempant dans un seau contenant l'effluent à la bonne température , attendre l'équilibre de température puis le sortir du seau et entrer zéro (zéro par rapport à l'air ou mesurer la hauteur d'eau dans le seau avec le capteur positionné au fond et entrer cette valeur).

La fonction « régler mémo, valeurs » permet de choisir l'intervalle de mémorisation avec un rythme principal ou de base et si nécessaire , un rythme secondaire qui peut-être lié et déclenché à partir d'une valeur de consigne : part exemple hauteur supérieure à 150 mm si l'on désire suivre à fréquence plus élevée les variations de hauteur.

Attention : si vous cochez la case cacher dans la mesure, le paramètre sera occulté et n'apparaîtra pas.

Bien utiliser la fonction « appliquer » pour valider le paramétrage dans le module

Pour mémoriser la VITESSE :

Choisir de la même façon que précédemment vitesse dans la liste
Une fenêtre apparaît avec le choix de l'unité, le décalage du niveau zéro si le capteur n'est pas exactement au fond de la conduite (offset)
Cocher éventuellement « débit nul si pas de données »
Cocher la case « éviter les interférences » surtout si plusieurs capteurs sont positionnés dans un même plan.

La fonction diagnostic permet de visualiser le spectre et la force du signal au niveau du capteur : il s'agit d'une aide à l'installation et au positionnement du capteur , le spectre doit être supérieur à 25 % et le signal à 10% si possible , le code erreur indique une absence de mesure, des fluctuations importantes des % indiqués signalent un mauvais positionnement du capteur .

La fonction « régler mémo, valeurs » permet comme précédemment de choisir l'intervalle de mémorisation.

Bien utiliser la fonction appliquer pour valider le paramétrage dans le module

Pour mémoriser le DEBIT :

Choisir débit dans la liste

Une fenêtre apparaît avec le choix de l'unité , le choix du type de conversion .

Il convient de choisir Hauteur /vitesse et de rentrer les valeurs demandées selon la forme standard de canal proposé (rond, rectangulaire, diamètre, largeur)

Dans le cas d'une section particulière, il convient de créer une table hauteur/surface

Choisir dans ce cas « points données » puis éditer, une fenêtre apparaît et vous propose le choix de l'unité, le tableau à remplir puis avec la fonction « appliquer » de charger la table ainsi créée dans le module.

Il est possible de donner un nom à cette table en passant par la fonction

« choix conversion Débit » , cette fonction permet avec « ajouter » de nommer le fichier puis de créer la table et enfin avec appliquer de l'injecter dans le module.

La fonction « régler mémo, valeurs » permet comme précédemment de choisir l'intervalle de mémorisation.

Bien utiliser la fonction appliquer pour valider le paramétrage dans le module

Il est possible d'utiliser un second type de conversion pour le calcul de débit par exemple utiliser la formule de Manning pour calculer à partir de la hauteur d'eau et dans le cas de défaut de mesure de la vitesse un débit approximatif.

Dans ce cas choisir dans la liste DEBIT2 , et procéder comme précédemment en utilisant la formule de Manning proposée en standard ou en créant une table de conversion Hauteur /débit

Pour mémoriser le VOLTAGE des piles

Choisir dans la liste « entrer la tension » .

La fonction « régler mémo, valeurs » permet comme précédemment de choisir l'intervalle de mémorisation.

Bien utiliser la fonction appliquer pour valider le paramétrage dans le module.

Pour mémoriser Le volume correspondant à intervalle défini :

Choisir dans la liste « flux total »

Sélectionner l'unité , la valeur de débit (débit ou débit2 s'il y a deux types de calcul de débit), totalisateur : net pour la valeur global sinon positif ou négatif selon le sens d'écoulement . la résolution selon le format de nombre désiré et la fréquence de rafraîchissement des informations.

La fonction « régler mémo, valeurs » permet comme précédemment de choisir l'intervalle de mémorisation.

Bien utiliser la fonction « appliquer » pour valider le paramétrage dans le module.

Dans la liste, « flux total 2 » peut-être utilisé pour mémoriser le volume écoulé à intervalle défini (horaire, journalier) selon le sens du courant ou selon le second type de calcul de débit éventuellement programmé. Procéder comme pour « flux total » pour le paramétrage.

Avant d'activer la fonction «DECONNECTER » , vérifier si la programmation à été correcte en consultant les différents onglets en particulier stockage des données et mesures.

Ajuster éventuellement à nouveau la hauteur d'eau pour étalonner le capteur si nécessaire (sauter à la table de mesure , hauteur, ajuster..., appliquer)

Vérifier le bon fonctionnement et la bonne installation du capteur (sauter à la table de mesure, vitesse, diagnostic, vérifier la valeur du signal et du spectre.)

Activer la fonction déconnecter puis fermer les fenêtres et quitter le logiciel Flowlink 4.

4-TRANSFERT ET RECUPERATION DES DONNEES PUIS RETRAITEMENT PAR LIAISON DIRECTE ENTRE MODULE 2150 ET PC

Pour récupérer les données , il est possible d'intervenir soit sur le terrain avec un PC portable et d'intervenir régulièrement pour réaliser le transfert dans le cas de campagnes de mesure de longues durées car la mémoire n'a qu'un mode de fonctionnement de type continu , lorsqu'elle est pleine, les informations les plus récentes prennent la place des plus anciennes.

Sur site , il est possible de récupérer les données, ajuster à nouveau la hauteur si nécessaire , nettoyer le capteur...

Ou dans le cas d'une campagne de mesure de courte durée, l'on peut ramener rapidement l'ensemble au bureau ou au laboratoire et réaliser ensuite le transfert sur ordinateur.

- Vérifier que le module est bien sur son module alimentation et que les piles sont encore bonnes. Connecter l'ensemble au PC en utilisant le câble approprié.
Lancer le logiciel FL4
Dans l'arborescence identifier le site correspondant à la campagne de mesure et cliquer sur le nom du site.
- Cliquer sur connecter et attendre la fin du protocole de communication et la disparition des barres de progression.
- Cliquer ensuite sur « transf. Valeurs » pour déclencher le transfert des données . Bien attendre la fin du transfert.

- Dans l'arborescence et sous le nom du site puis du module apparaissent alors les noms des différents types de valeurs mémorisées : hauteur, vitesse, débit....
- Le transfert des données s'est bien effectué correctement . A Chaque nouveau transfert, les données les plus récentes viendront compléter les plus anciennes.
- Pour la représentation graphique , tables et exportation des valeurs se reporter à : GRAPHIQUES

5-UTILISATION DU MODULE FIELD WIZARD 2101 POUR TRANSFERT DES DONNEES

Ce module permet de transférer les données de la mémoire des modules 2150 sur le terrain , d'ajuster la hauteur d'eau si nécessaire sur place puis en ramenant le FIELD WIZARD au bureau de transférer les données sur le PC.

Avant la première utilisation et après avoir programmé les modules 2150 avec flowlink 4, il convient d'initialiser le Field Wizard avec le PC.

Pour ce faire, aller dans connexion rapide, puis cliquer sur l'icône Field Wizard, Dans l'onglet Site info, activer la synchronisation de l'heure avec le PC ; cette synchronisation est importante.

Choisir le nom de site et module si vous désirez des noms plus précis pour identifier le Field Wizard, puis utiliser la touche « appliquer ».

Bien qu'il n'y ait pas de données transférées, cliquer sur « transf val. » de données pour la mise à jour des différents sites.

Choisir enfin « déconnecter » puis débrancher le Field Wizard.

Sur le terrain pour récupérer les données des modules 2150 :

Encliqueter le Field wizard sur le ou les modules 2150, attendre l'initialisation et l' « update » des valeurs de mesure.

Synchroniser l'heure avec celle du module s'il vous le demande.

Appuyer sur F1 (retrieve data) pour réaliser le transfert des données et choisir ensuite auto , l'appareil ne transférera que les données récentes à l'exclusion de celles déjà transférées.

Si vous désirez ajuster la hauteur, aller dans set up, next, puis Calib, entrer la nouvelle valeur, valider avec la touche enter puis exit pour sortir. Eteindre l'appareil .

Au bureau pour transférer les données mémorisées sur site :

Raccorder le Field Wizard au PC , raccorder le câble d'alimentation avec transfo secteur dessous le module, allumer l'appareil , attendre l'initialisation et lancer le logiciel Flowlink.

Double clic sur le nom du Field Wizard dans l'arborescence des sites puis dans la fenêtre ouverte cliquer sur connecter.

Lancer ensuite « transf. Val. » pour le transfert des valeurs récupérées par le Field Wizard et attendre la fin de l'opération

Déconnecter, fermer la fenêtre de communication quitter le logiciel puis débrancher l'appareil.

TRAITEMENT DES DONNEES :UTILISATION DU LOGICIEL FLOWLINK 4

6-LES GRAPHIQUES

A-OBTENTION D'UN GRAPHIQUE RAPIDE

A partir de l'arborescence des sites dans la fenêtre gauche, cliquer devant le nom du site concerné (sur +) pour faire apparaître les partitions ou séries de données correspondant au site et obtenues par transfert de l'appareil.

Si l'arborescence n'apparaît pas à gauche de l'écran, aller sur Windows puis dans « espace de travail » pour l'obtenir.

Un double clic sur la partition concernée (Hauteur par exemple) permet d'obtenir un graphique en mode rapide, l'icône dans la barre d'outil assure la même fonction. Les paramètres par défaut de ce graphique sont définis dans le menu « utilitaires » puis « options » puis « défauts graphe ».

Il est possible d'obtenir les autres graphiques des autres partitions du site concerné en cliquant et tirant la partition désirée dans le cadre du graphique déjà réalisé.

B-MANIPULATIONS DE BASE SUR LE GRAPHIQUE

ZOOM : cliquer au niveau désiré sur le graphe et tirer pour encadrer et définir la zone à agrandir.

Il est possible aussi d'utiliser dans la barre d'outil les fonctions zoom plus et moins et la loupe barrée (avec un trait rouge si elle est active) pour revenir au graphique initial.

Dans la barre d'outil, la flèche double sens permet d'obtenir le graphique pleine page. Appuyer ensuite sur la touche Echap du clavier de votre ordinateur pour revenir à la fenêtre habituelle.

LECTURES PONCTUELLES :

En promenant le curseur sur la courbe, une main apparaît à la place du pointeur. Un clic permet d'obtenir en haut à gauche, les valeurs correspondantes des coordonnées du point désigné.

CHOIX DU DEPART DU GRAPHE :Dans le menu « actions » puis « instruction de saut » puis « date et heure spécifique »et aussi avec l'icône de la barre d'outil, il est possible d'aller à une date et une heure spécifique que l'on indique et qui sert de début de graphe ou de tableau. Toujours dans le menu action, il est possible de retrouver le début ou la fin des données avec « instructions de saut » puis « départ des données » ou « fin des données ». Il est aussi possible de retrouver les dimensions initiales du graphique avec la fonction « rafraîchir »

Une icône dans la barre d'outil permet de replacer le curseur en position de départ du début du graphique : « retour à date et heure de début », une autre permet de redéfinir les dimensions de départ, « régler la date et heure de début ».

C- MODIFICATIONS DU GRAPHIQUE

Le pointeur étant placé dans la zone graphique, un clic droit permet de faire apparaître la fonction « propriétés »

LA FONCTION PROPRIETE UTILISEE POUR LES GRAPHIQUES

Dans l'onglet général : il est possible de définir le titre ; le sous titre, les couleurs et tracé.

« Gabarit graphique » permet de récupérer les paramètres d'un site précédent pour obtenir un graphique au même format.

Dans l'onglet « Echelle de temps » : choisir absolu, relatif correspond à la comparaison de courbes enregistrées à des périodes de temps différentes (comparaisons hebdomadaires, journalières, mensuelles).

Il est possible de définir la date (apparition du calendrier) et de l'heure (chrono pour remise à zéro) de départ du graphique en mode absolu ou de choisir les modes proposés : le jour actuel ou précédent, la semaine actuelle ou précédente...et aussi le nombre de pages graphiques de l'imprimante.

La valeur de « période de temps » permet de définir la longueur et l'échelle des temps du graphique : en heures, en jour, semaines ou mois ...

Dans l'onglet « Séries » : Il est possible de demander des courbes supplémentaires : chaque « nouvelle série » créée correspond à une nouvelle courbe supplémentaire pour laquelle il conviendra d'associer la ou les séries de données correspondantes (partitions) en les choisissant avec les boutons situés à droite du tableau « nouvelles données ».

L'échelle Y du graphique (par opposition à l'axe des temps) est réglée en choisissant une série en la surlignant.

Il apparaît alors dans la seconde partie de l'écran sous le titre « définition des séries » :

Le titre ou « étiquette » correspondant au paramètre affiché, son unité et le type de tracé.

Il est possible de placer plusieurs courbes ou séries sur un même graphique dans ce cas le choix s'effectue par « panneau numéro » ou l'on indique le numéro du tableau graphique ou l'on désire inscrire la courbe.

Par exemple, Une série A en « panneau numéro 1 » et B en « panneau numéro 2 » correspond à 1 graphique séparé en deux parties.

Une série A en « panneau numéro 1 » et B en « panneau numéro 1 » correspond aux 2 courbes sur le même graphique avec choix de la disposition des échelles.

La fonction « opération » permet d'obtenir un calcul soit entre différentes séries (courbe différentielle) ou une courbe débit à partir des données de hauteur d'eau, il convient alors de choisir dans ce cas un fichier conversion Hauteur débit.

« Format » permet de définir la couleur du tracé et le type.

« Changement d'échelle » permet de choisir les valeurs maxi et mini manuellement ou en mode automatique ainsi que les valeurs des divisions majeures et mineures.

En surlignant la série de données ou partition, il est possible de choisir entre partition originale ou éditée si les données ont déjà été modifiées par la fonction édition ainsi qu'un décalage de temps. La fonction échelle de temps standard correspond à celle mémorisée dans la base de

données. Le décalage de temps peut s'effectuer soit en relatif par valeur déterminée, soit en imposant une heure et date d'origine ou viendra se placer la première donnée. Il est possible ainsi de rattraper le changement horaire saisonnier si l'horodatage initial s'avère incorrect.

7-LES TABLEAUX DE RESULTATS ET LES CALCULS STATISTIQUES

Il est possible d'obtenir des tableaux des valeurs mesurées et transférées sous les noms des différents sites.

Pour obtenir un tableau rapide des données désirées : double cliquer sur la partition ou la série de données désirée sous le site considéré au niveau de l'arborescence à gauche.

On obtient le graphique correspondant. Pour obtenir le tableau il suffit de cliquer sur l'icône Graphique/tableau dans la barre d'outils ou d'effectuer un clic droit dans la zone du graphique pour obtenir l'accès à « propriétés » puis dans l'onglet « général », de sélectionner « Table » au lieu de « graphe » et cliquer OK.

Un tableau apparaît alors avec la date et la valeur du paramètre correspondant aux différents intervalles programmés pour les partitions .

Il est aussi possible de créer de nouvelles colonnes pour les autres partitions ou séries de données : dans ce cas cliquer et tirer dans le tableau la partition désirée pour obtenir la colonne supplémentaire.

A- MODIFICATIONS ET SELECTION DE LA ZONE DESIREE

En effectuant un clic droit dans le tableau, il est possible d'accéder à la fonction « propriétés ». On retrouvera les mêmes possibilités qu'en mode graphique pour le choix de la date et l'heure de départ : il faut aller dans l'onglet échelle de temps et choisir en mode absolu l'heure et la date de début du tableau.

Toujours dans l'onglet échelle de temps, il sera possible de définir la longueur du tableau en heures, jours, semaines, mois années...avec les entrées de « période de temps » .

Il est aussi possible d'utiliser « actions » et « instructions de saut » pour aller à une date et heure précise ou pour retrouver date et heure d'origine des données.

Il est possible aussi d'ajouter de nouvelles colonnes avec des nouvelles série de données tout comme pour les graphiques en allant à l'onglet Séries et en créant de nouvelles séries avec la sélection de « nouvelles données » issues des différents sites.

A noter qu'au-dessous de chaque colonne est affichée la valeur moyenne de la donnée pour la période correspondante.

B- CALCULS STATISTIQUES : MOYENNES HORAIRE, VOLUMES ECOULES, MINI et MAXI, RECALCUL DES DEBITS

• CALCUL DES MOYENNES HORAIRE :

Choisir une série de données à partir de l'arborescence et obtenir le graphique.

Avec la fonction propriétés :

Dans onglet général, choisir tableau

Dans onglet Echelle de temps, vérifier ou sélectionner l'heure et la date de départ du tableau (première partie de la page) puis sa longueur ou durée (« période de temps » dans la seconde partie de la page).

Avec « intervalle » de résumé ou rapport choisir l'intervalle pour les calculs correspondant ici 1heure pour obtenir une moyenne horaire. Choisir l'affichage début de l'intervalle ou fin de l'intervalle.

Dans onglet série, surligner la série et entrer le titre avec « étiquette », choisir l'unité. Opération : aucune.

Puis surligner la série de données et choisir moyenne « moyen » pour le calcul statistique.

Le tableau présentera les moyennes horaires avec la moyenne horaire globale.

• **CALCUL DES VOLUMES :**

A partir d'une série de données débit sélectionnée, effectuer les mêmes réglages que pour le calcul de moyenne horaire mais dans l'onglet « séries », surligner la série désirée et indiquer dans opération : « conversion volume » en précisant bien au-dessous quelle série de données de débit vous utilisez pour le calcul du volume.

Le logiciel prendra alors en compte les valeurs de débit selon la série de données et calculera le volume écoulé dans l'intervalle de temps choisi. En bas de colonne le total du volume écoulé durant la période sélectionnée apparaîtra.

Nota : Sans sélection de « moyen » pour l'intervalle du rapport, le logiciel intègre le volume pour chacun des intervalles avec la valeur ponctuelle du débit à l'origine de l'intervalle.

Avec sélection « moyen » pour l'intervalle du rapport, le logiciel intègre sur tout l'intervalle considéré avec les différentes valeurs de débit mesurées contenues dans l'intervalle, ce qui sera plus rigoureux.

• **CALCUL DES MINI ET MAXI**

Après avoir choisi la série et la série de donnée correspondante ou après avoir crée si nécessaire une nouvelle série avec la série de donnée considérée.

Choisir dans l'onglet « séries » de « propriétés » en surlignant la série de donnée dans fonctions statistiques maxi ou mini puis en surlignant la série : afficher heures des mini et maxi.

Choisir aussi dans l'onglet « échelle de temps » l' « intervalle » de rapport et résumé si l'on désire avoir par exemple les mini ou maxi par périodes déterminées.

Vérifier évidemment dans onglet « général » la sélection « table », dans onglet « Echelle de temps » bien vérifier la date et l'heure de début de fichier et sa longueur.

Le tableau indique alors dans la colonne concernée le mini ou maxi pour chacune des périodes ou intervalle programmé ainsi que le mini ou maxi absolu pour toute la durée du tableau avec la date et l'heure.

• **RECALCUL DES DEBITS**

Créer une nouvelle série et choisir la série de donnée hauteur ou la partition hauteur avec la fonction « propriété » et dans l'onglet « série. »

Surligner la série puis sélectionner dans « opération » : « conversion débit ».

Choisir ensuite le fichier conversion débit désiré ou le créer avec la fonction « ajouter » en lui donnant un nom puis en entrant ses caractéristiques ou en réalisant une table de conversion.

Après avoir choisi le bon fichier conversion hauteur d'eau/débit, vérifier les unités, le titre à donner « étiquette »

Dans la colonne correspondante apparaissent les débits calculés avec le fichier choisi et au-dessous le débit moyen et aussi le volume total passé durant la période correspondant au tableau.

Nota : Pour obtenir les meilleurs résultats possibles, toujours utiliser la fonction « moyen » : dans fonctions statistiques = moyenne statistique avec le choix du bon intervalle, En augmentant par exemple l'intervalle et en utilisant « moyen », il sera possible d'obtenir un effet de lissage des données pour une meilleure représentation graphique.

Pour obtenir le volume total écoulé durant une période déterminée il faut réaliser un tableau avec la série de données hauteur d'eau et demander l'opération de calcul de débit avec le fichier conversion hauteur d'eau correspondant. Il est important de vérifier que la fonction « afficher le résumé » soit activée pour obtenir au bas de la colonne la valeur moyenne et le total en cas de calcul de débit ou de Volume. Le volume total n'apparaît jamais dans les graphiques, par contre la moyenne apparaît sous le type de tracé si « afficher le résumé » est activé.

C- CALCULS STATISTIQUES EVOLUES ET COMPARAISONS

Il est possible d'effectuer des comparaisons graphiques ou sous forme de tableau en utilisant la fonction opération. La fonction opération permet d'associer plusieurs série de données pour effectuer des opérations :

Ex ajouter les valeurs de débits de différents débitmètres pour obtenir le débit total

Ex effectuer la différence entre deux séries de données pour mettre en évidence les variations.

Dans ces cas précédents, il faut sélectionner dans l'onglet « séries » puis « opérations » formules de série et entrer la formule avec la désignation des séries de données : 1A+1B par ex Pour les mesures pluviométriques, il sera intéressant d'utiliser la fonction « somme » dans l'onglet « séries » et fonctions statistiques. Cette fonction permet le calcul de la somme des mesures effectuées dans l'intervalle sélectionné et d'obtenir la somme totale.

D- SAUVEGARDER LES GRAPHIQUES ET LES TABLEAUX

Après avoir obtenu le tableau ou le graphique désiré, activer l'icône enregistrer et entrer un nom pour le fichier qui sera créé avec une extension IGD et qui peut être visible grâce à l'explorateur Windows. Les graphiques et tableaux mémorisés apparaissent dans l'arborescence sous un classeur « graphe » ou « tableau » différent du classeur site.

8-PROGRAMMATION AUTOMATIQUE DES TACHES

Il est possible de programmer l'interrogation automatique d'un appareil en liaison directe ou par modem et l'exécution de différentes tâches par la fonction Programme en liaison avec le logiciel Wake up monitor (réveil de programme).

Pour réaliser un programme automatique :

Vérifier que les renseignements concernant la connexion au site considéré sont corrects : ouvrir le site puis dans l'onglet info de base :

Liaison directe ou modem

Dans le cas du modem, le déclarer dans la ligne modem puis entrer ensuite le numéro de téléphone à appeler pour contacter l'instrument à distance.

Vérifier aussi dans le menu utilitaire, dans options et dans l'onglet 4200/4100/6700 que les paramètres de communication par défaut sont correctement réglés.

Vérifier aussi que tous les paramètres au niveau de l'instrument ont bien été configurés correctement au départ : partitions mémoire, programmation et conversion hauteur débit....

Aller ensuite dans l'arborescence à « programme » puis par un clic droit choisir nouveau programme

Programmer les heures et dates de connexion à l'instrument en utilisant les différentes fonctions proposées, puis cliquer sur OK

Aller ensuite sur le site au niveau de l'arborescence et sélectionner par un clic droit la fonction « programme »

Choisir alors le type d'opérations à effectuer par exemple récupération des données, vérifier le site ou l'ajouter choisir l'heure et la date en sélectionnant le descriptif du programme à effectuer.

Quitter le logiciel FL4.

Surtout lancer alors le Wake up monitor (réveil de programme) soit avec l'icône de raccourci soit avec explorateur Windows dans le répertoire Flowlink4. Un double clic fera apparaître le programme à lancer à vérifier dans le tableau. Fermer le tableau. Un petit réveil apparaît alors au bas de l'écran à droite indiquant l'activation du programme automatique.

Celui-ci se déclenchera au moment voulu en lançant les fonctions nécessaires au niveau de FL4 puis en refermant le logiciel après exécution.

Pour arrêter le Wake up monitor, un double clic sur l'icône fera apparaître la fenêtre correspondante, dans le menu fichier choisir et cliquer arrêt utilisation Wake up monitor. Le petit réveil au bas de l'écran disparaîtra alors et le programme sera désactivé.

9-GESTION DE LA BASE DE DONNEES

Il est recommandé de mettre tous les sites en mémoire dans une même base de données. Par défaut, la base de données s'appelle isco.mdb et est située dans le répertoire Data.

Un répertoire ne peut contenir qu'une seule base de données.

Pour avoir une base de données performante, il est important

De conserver les sites dans l'espace de travail sous forme d'arborescence pour une sélection aisée.

De défragmenter la base de données à intervalle régulier avec la fonction « défragmentation » dans le menu de la base de données du logiciel Flowlink, ceci permet de réduire la taille de la mémoire occupée.

D'effectuer périodiquement des sauvegardes par précaution. Il est possible d'effectuer cette opération avec la fonction « sauvegarder » du menu Base de données. La sauvegarde s'effectue en précisant sur quel lecteur on désire sauvegarder. Flowlink effectuera la sauvegarde sous forme compactée (fichier zip). La restauration de la sauvegarde s'effectue par la fonction « restaurer de la sauvegarde ». Le logiciel demandera si l'on désire écraser les données précédentes si la base de données a été conservée sur l'ordinateur, sinon il est possible de restaurer sous un autre répertoire.

D'archiver les données qui ne sont plus utilisées pour libérer de la place dans la base de données usuelle. Il est possible d'archiver avec la fonction « archive » du menu de la base de données soit sous forme de fichier.mdb ou sous forme compactée.zip. Les fichiers.mdb archivés peuvent être ouverts directement par Flowlink. S'il s'agit de fichiers.zip, il convient d'utiliser la fonction « restaurer à partir des archives » dans le menu Base de données.

La fonction archive permet aussi d'effectuer une sélection individuelle des fichiers sites à archiver en les déplaçant. Toujours avec cette fonction archive, il est possible d'effectuer une copie du site choisi sous forme compactée ou non pour le conserver ou l'analyser sur un autre poste avec Flowlink.

La fonction « vérifier » permet de contrôler l'intégrité de la base de données

Lorsque le nombre de sites devient important, il peut-être intéressant de créer de nouveaux classeurs pour une lecture plus facile au niveau de l'espace de travail et de l'arborescence.

Pour créer un nouveau classeur, il convient de surligner le répertoire au-dessous duquel l'on désire créer le classeur. Un clic droit fera apparaître la fonction « créer un fichier », il suffit alors de le nommer et de déplacer en cliquant et tirant les sites ou autres fichiers concernés. Il est aussi possible d'effacer ou de renommer un fichier dans l'arborescence par un clic droit.

10-EXPORTATION DE FICHIERS DONNEES

Pour exporter des données vers d'autres logiciel type EXCEL, il convient d'effectuer l'opération à partir d'un tableau de données déjà réalisé.

Lorsque l'on a le tableau de résultats désirés à l'écran :

Aller alors dans fichier, choisir dans le menu exporter. Une fenêtre apparaît. Il est alors possible de préciser le nom du fichier et le répertoire de destination. Le format de fichier sera du type.csv et pourra être ouvert directement sous Excel. Vérifier éventuellement la compatibilité des paramètres régionaux. Il est préférable d'utiliser le point comme séparateur décimal et la virgule comme séparateur de liste. Les données viennent se placer alors directement dans les colonnes avec le bon format.

11-FUSION DE FICHIER

Il est possible de réaliser la fusion de 2 fichiers sites. Toutes les données du fichier site source viendront compléter le fichier site de destination. En cas de période commune aux deux fichiers, les données du fichier source viendront écraser les données du fichier destination.