

Pinces ampérométriques

H600 / H900

- Plus fiable pour relayer votre contact
- Idéal pour l'autocontrôle de vos appareils
- Surveillance de vos installations
- Vérification des temps de fonctionnement



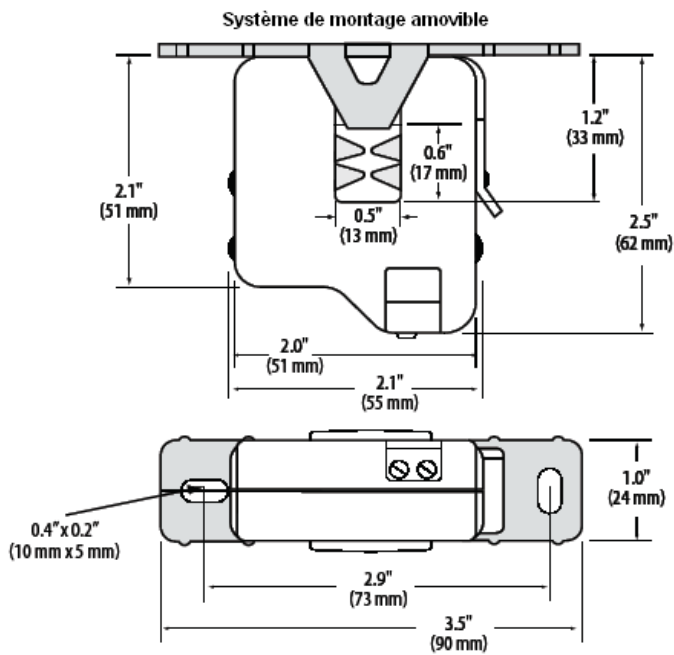
H 600



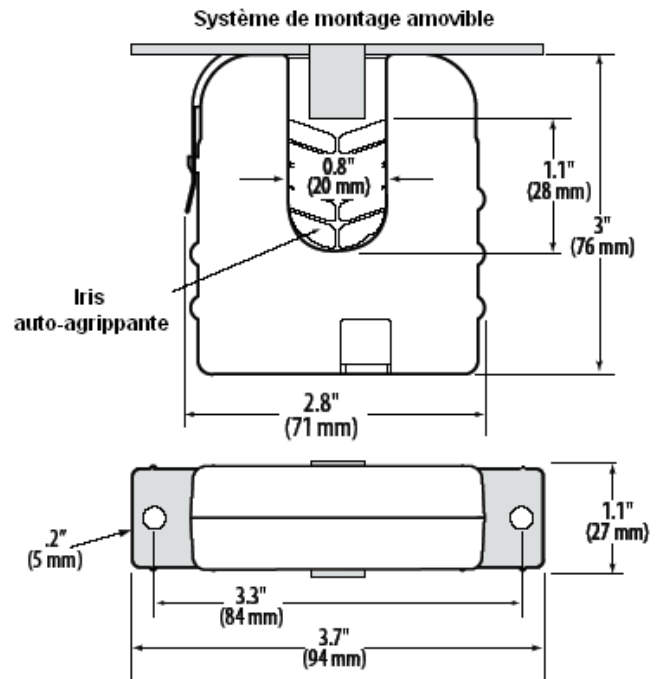
H 900

Spécifications techniques		
Alimentation (modèle N.O.)	Induit depuis le courant suivit	
Isolation	600V AC RMS(UL), 300V AC RMS(CE)	
Gamme de fréquence	50/60 Hz	
Température de fonctionnement	De -15°C à 60°C	
Fonctionnement sous humidité	De 10 à 90%, sans condensation	
Sortie (modèle N.C.)	1A – 30V AC/DC	
Seuil de basculement	>0,15 A	
	H600	H900
Ø de passage	13cm	20cm
Dimension (LxlxH)	62x55x24	76x71x27

H 600



H 900



Exemple d'application

