

Contacteur SOBA et interrupteur ATS de niveau à flotteur

SOBA/ATS

Pour régulation automatique avec un seul appareil

Spécial pour l'eau potable destinée à la consommation humaine
Suivant norme XP P41-250 (1-2-3)



CE DOCUMENT EST LA PROPRIETE DE PONSEL - REPRODUCTION ET DIFFUSION INTERDITES SANS ACCORD.

Division : Environnement
Domaine d'application :
MAJ : 16/03/11

PONSEL Mesure -Groupe AQUALABO
35 Rue Michel MARION-56850 CAUDAN
Tél. : +33 (0)2.97.89.25.30 - Fax : +33 (0)2.97.76.55.72
Email : ponsel@ponsel.fr ; www.ponsel.fr

APPLICATIONS

Spécial et obligatoire pour utilisation dans l'eau potable destinée à la consommation humaine. Possibilités identiques à celles de l'ATS 165 classique mais construit avec des matériaux spéciaux ayant permis la certification ACS (voir fiche technique ATS 165)

UTILISATION

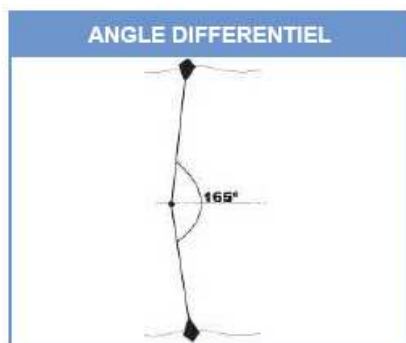
VR – Vidange / Remplissage

DIMENSIONS

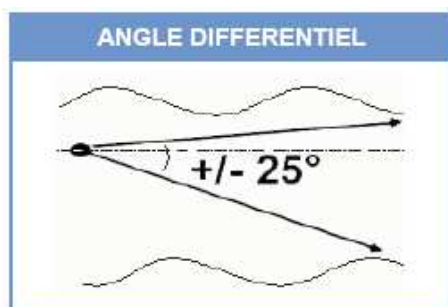
Hauteur: 152 mm – Diamètre: 95 mm

Caractéristique technique	Soba	ATS
Fonctionnement	Omnidirectionnel	
Densités fluides admissibles	0,70 à 1,15	0,70 à 1,10
Pression de service admissible	3,5 bars	
Température maxi	85°C	
Indice de protection	IP 68	
Caractéristiques électriques	12, 24, 48 VCA/VCC et 250 VCA-50/60 Hz	250 VCA- 50/60 Hz
Pouvoir de coupure	16 (6) A (16 A résistifs - 6 A inductifs)	
Contacteur (microrupteur)	Contacts argent/nickel – inverseur	
Enveloppe biconique	Polypropylène spécial certifié ACS	
Câbles normalisés	EPDM spécial certifié ACS - A07RN8-F	
Type de câble	3 conducteurs 1 mm ² - gaine bleue ACS	
Poids flotteur sans câble	200g	325g
Poids du câble	105g	
Lest réglable sur câble (série)	230 g acier inox AISI 316L	
Longueurs de câble (série)	5, 6, 10, 13, 15, 20 et 25 m	5, 10, 15, 20 et 25 m
Dimensions	H: 170 mm / D: 80mm	H : 152mm / D : 95mm

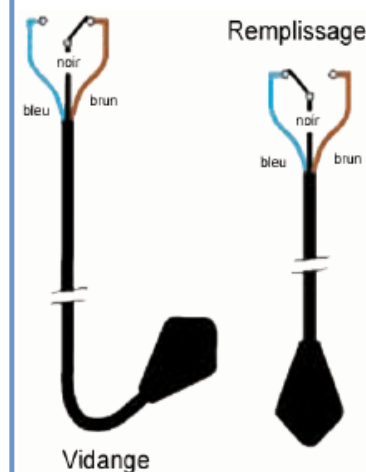
Soba



ATS



BRANCHEMENTS



Consulter schéma de branchement livré avec chaque appareil.

CE DOCUMENT EST LA PROPRIETE DE PONSEL - REPRODUCTION ET DIFFUSION INTERDITES SANS ACCORD.

Division : Environnement
 Domaine d'application :
 MAJ : 16/03/11

PONSEL Mesure -Groupe AQUALABO
 35 Rue Michel MARION-56850 CAUDAN
 Tél. :+33 (0)2.97.89.25.30 - Fax : +33 (0)2.97.76.55.72
 Email : ponsel@ponsel.fr ; www.ponsel.fr