

Mesure de niveau

LIT 25

Mesure de niveau

- AFFICHAGE DIGITAL
- PROGRAMMATION FACILE
- UNE SORTIE 4-20 mA ET UNE SORTIE RELAIS



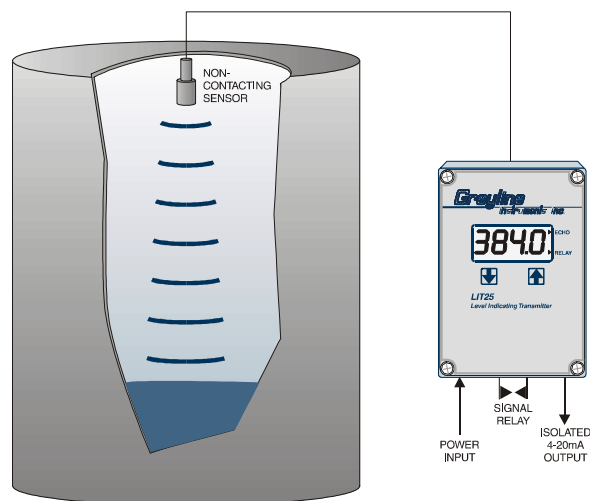
UN TRANSMETTEUR DE NIVEAU A ULTRASONS AERIENS

Le modèle LIT25 assure la mesure de niveau sur les canaux à écoulement libre, bassins, réservoirs, lacs, rivières...

Le capteur ultrasons avec compensation de température possède une gamme de mesure de 0 à 10 mètres en standard ou 3,66 mètres sur option pour une meilleure précision.

Un affichage digital indique la valeur mesurée et la température,

Une sortie 4-20 mA proportionnelle à la hauteur et un relais programmable pour alarme équipent l'appareil en standard.



INSTALLATION ET PROGRAMMATION FACILE :

Monter le capteur ultrasons au dessus du canal ou du bassin .

La longueur du câble de liaison peut-atteindre 150 mètres.

La programmation est simple et aisée : choix des unités .

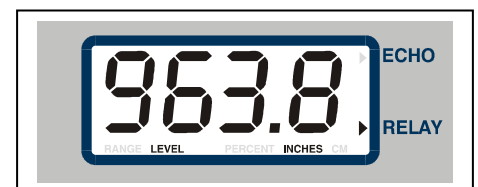
Configuration des sorties : relais et 4-20 mA .

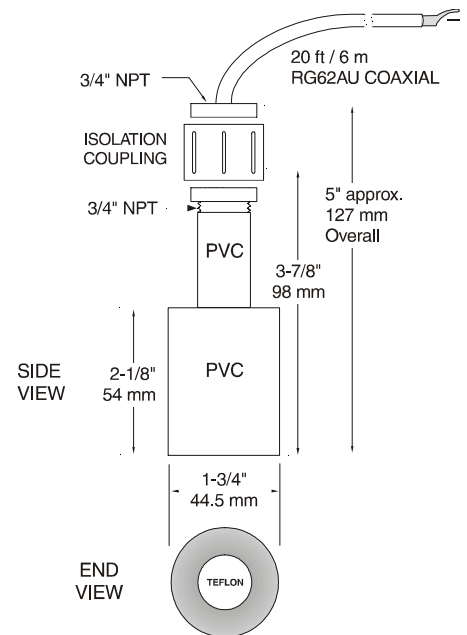
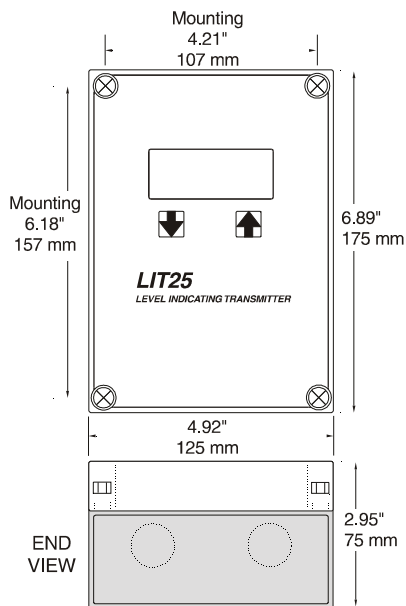
L'affichage des valeurs apparaît en clair sur l'écran LCD

Il est aussi possible de tester les sorties

L'historique des réglages est conservé dans la mémoire de l'appareil.

La valeur de la température utilisée pour la compensation de la mesure s'affiche directement à l'écran.





Caractéristiques techniques

Gamme de mesure :	• 0 à 10 mètres ou 0 à 3,66 m selon capteur
Précision	• +/- 0,25% de la gamme ou 2 mm
Zone morte	• 30 cm
Angle du faisceau	8 °
Correction de température	par capteur intégré
Matériau :	• téflon et PVC
Longueur du câble standard :	7,6 m
Dimensions du capteur ultrason PZ32T	D : 44,5 mm H : 127 mm
Afficheur digital	valeur lue et température
Programmation	distance mini et maxi
Sortie :	1 sortie 4-20mA 1000ohms
Relais	1 programmable selon alarme niveau ou perte d'écho ou déclenchement pompe ou température
Poids	2,7 Kg
Alimentation	220 volts , 12 ou 24 volts sur option
Dimensions	HxIxP 175x125x75 mm