

INSTRUMENT A POSTE FIXE

ACTEON 2057-VB2C

Nouveau transmetteur de terrain pour détection de Voile de Boue sur 2 niveaux.

- Robuste, étanche, facile à installer
- Large écran graphique :
mesures ; instantanées, courbe de tendance, état relais, état étalonnage
- Programmation intuitive simple et rapide
- Sorties 4-20 mA, Relais programmables



Caractéristiques techniques	
Gammes	0,0 à 100,0 % (capteurs VB20 0-3 g/L et VB5 0-50 g/L)
Précision de la mesure	± 2 %
Gamme de mesure Température	- 10,00 à + 50,00 °C
Précision de la mesure T°C	± 0,1 °C
Boîtier	ABS
Protection	IP 65
Température fonctionnement	- 25°C à + 55 °C
Dimensions (H x L x P) /Poids	173 x 195 x 103 mm / 1kg 500
Affichage	Large écran graphique rétro-éclairé : 240 x 128 pixel (108 x 58 mm)
Alimentation	230/115 VAC 60 Hz, Option : 24 V Continu
Consommation max.	10 VA
Sorties 4-20 mA	2 sorties isolation galvanique (charge max.700 Ohms): - Réglable de 0,00 à 20,00 g/L ou de 0,00 à 50,00 g/L, - Réglable de - 10,00 °C à + 50,00 °C.
Sorties Relais	2 Relais configurable selon 2 modes : - Réglage en mode alarme (1 seuil VB et 1 seuil T°C) ; - Réglage en mode régulation (2 seuils sur le VB avec 2 relais)

Aussi simple, robuste et fiable que ses légendaires prédécesseurs APF, avec en plus l'intelligence numérique et l'innovation technologique.

Domaines d'application :

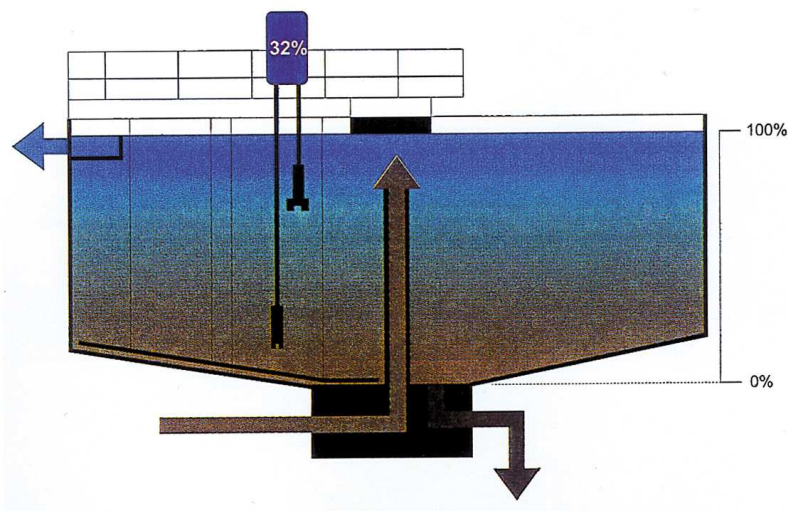
Un affichage de 100% correspond à un milieu totalement limpide (eau claire), alors qu'un milieu extrêmement chargé en MES (boue concentrée) indiquera 0% (absorption totale du flux lumineux).

L'utilisation du nouveau ACTEON 2057-VB2C est équipé de 2 capteurs de détection de Voile de Boue.

Il permet d'optimiser la détection des niveaux de boue dans les ouvrages de décantation sur 2 niveaux :

- Traitement des eaux usées (décanteurs primaires, secondaires)
- Applications dans des séparateurs d'hydrocarbures

Le boîtier ACTEON-2057-VB2C est livré en standard avec deux capteurs VB5 (placé en profondeur) et VB20 (placé en surface) sur 10 mètres de câble.



Capteur Voile de Boue : PONCIR-VB5-10 et PONCIR-VB20-10

Principe de mesure : Absorptiométrie optique infrarouge, émission pulsée (fréquence 10 Hz) et régulée,

Dimensions : Hauteur : 210 mm,

Poids : 1,2 Kg,

Matériau : PVC et verre spécial, IP68

Compensation de T°C : automatique par CTN de +5 à +30°C

Longueur d'onde d'émission : 950 nm (infra-rouge)

Câble : Multifils blindé, gaine polyuréthane. Longueur 10 m en standard (possible jusqu'à 100 m),

Options d'installation : Perche porte capteur fixe, accessoires de montage en piquage.



Capteur de température :

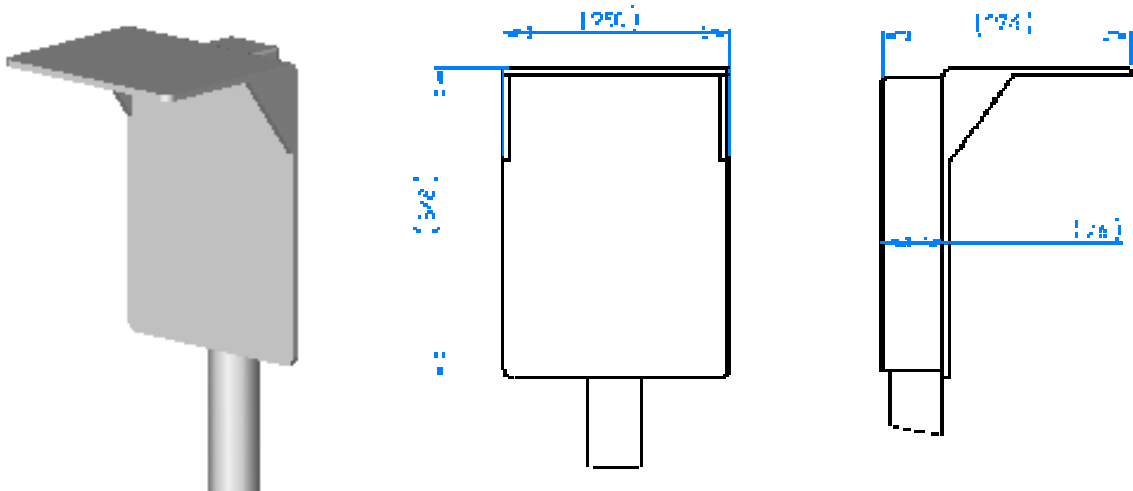
Delrin, Inox, Silicone - IP68,

Dimensions : Diamètre 3 mm (capteur), Hauteur 115 mm,

Poids : 40 g.

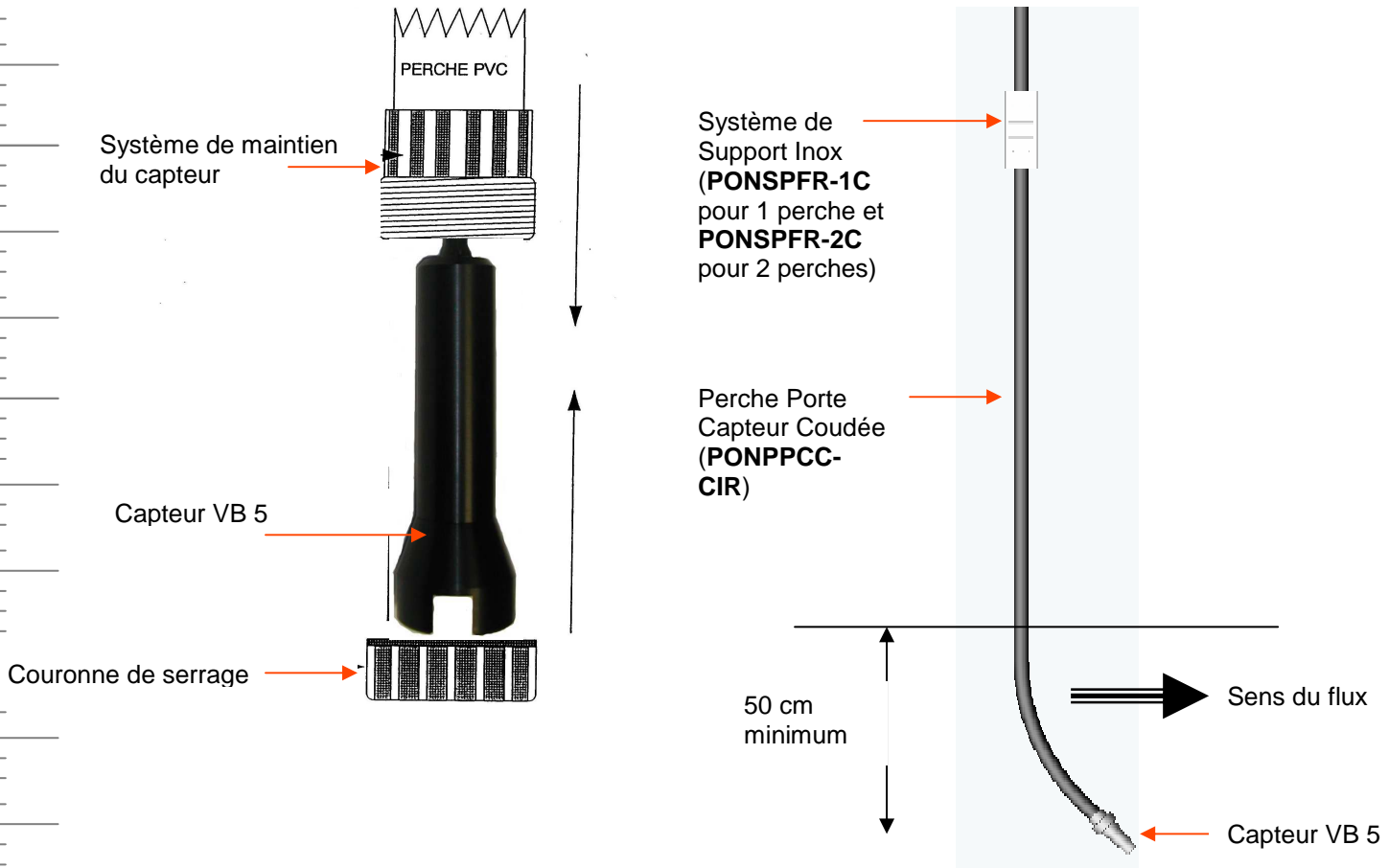
Câble : 10 m en standard.

Accessoires pour l'installation du boîtier électronique :

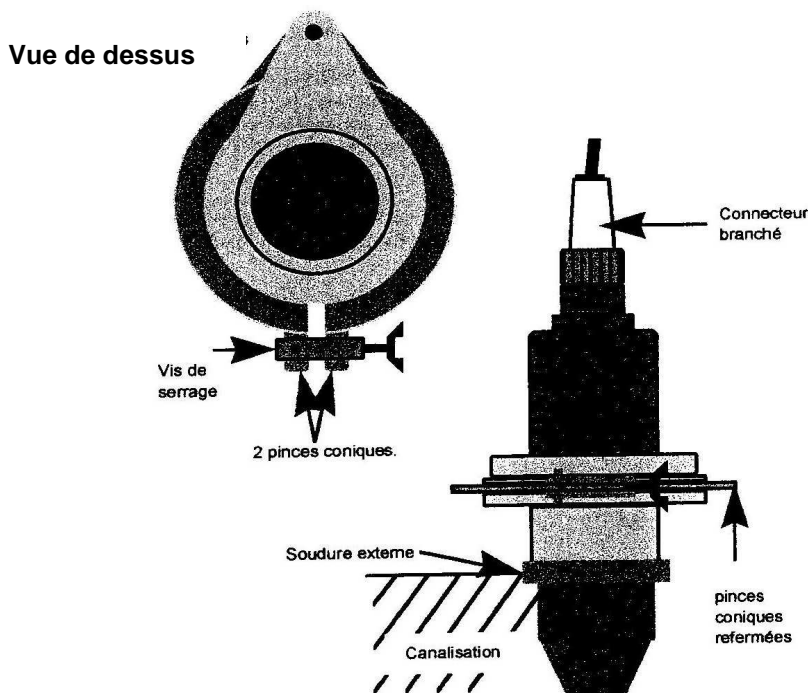


Support de casquette pour le transmetteur ACTEON 2030 (**PON-PDPCV-1** pour 1 transmetteur et **PON-PDPCV-2** pour 2 transmetteurs).

Accessoires pour l'installation des capteurs en bassin ou canal ouvert :



Accessoires pour l'installation des capteurs en piquage :



Capteur MES5-Sp pour piquage sur conduite, avec système de montage/démontage rapide par coupleur à pinces coniques.