



FICHE TECHNIQUE

INSTRUMENT A POSTE FIXE

ACTEON 2053

Nouveau transmetteur de terrain pour mesure de Turbidité avec nettoyage automatique

- ROBUSTE, ETANCHE, FACILE A INSTALLER
- LARGE ECRAN GRAPHIQUE : mesures instantanées, courbe de tendance, état relais, état étalonnage
- PROGRAMATION INTUITIVE SIMPLE ET RAPIDE
- SORTIES 4-20 mA, RELAIS PROGRAMMABLES



Aussi simple, robuste et fiable que ses légendaires prédécesseurs APF, avec en plus l'intelligence numérique et l'innovation technologique.

Domaines d'application :

La turbidité est un paramètre de référence qualitative pour la charge résiduelle de substances non dissoutes. Le suivi de la turbidité dans les ouvrages de traitement des eaux permet d'estimer leur efficacité épuratoire : Traitement des eaux usées (entrée, filière traitement des boues, sortie)

Caractéristiques techniques	
Gammes	• 0,0-200,0 ou 0-2000 NTU/ 0,0-200 ou 0-2000 mg/L
Précision de la mesure	• ± 1 NTU
Gamme de mesure Température	• - 10,00 à + 50,00 °C
Précision de la mesure T°C	• $\pm 0,1$ °C
Boîtier	• ABS
Protection	• IP 65
Température fonctionnement	• - 25°C à + 55 °C
Dimensions (H x L x P) /Poids	• 173 x 195 x 103 mm / 1kg 500
Affichage	• Large écran graphique rétro-éclairé : 240 x 128 pixel (108 x 58 mm)
Alimentation	• 230/115 VAC 60 Hz, Option : 24 V Continu
Consommation max.	• 10 VA
Sorties 4-20 mA	• 2 sorties isolation galvanique (charge max.700 Ohms): - Réglable de 0,0 à 200,0 NTU ou de 0 à 2 000 NTU, - Réglable de - 10,00 °C à + 50,00 °C.
Sorties Relais	• 2 Relais configurable selon 2 modes : - Réglage en mode alarme (1 seuil TU et 1 seuil T°C) ; - Réglage en mode régulation (2 seuils sur la TU);

Les optiques sont nettoyées par l'action puissante et rapide d'un piston racleur. Racleur en polyuréthane actionné par un piston inox. Au repos le racleur rentre entièrement dans son logement. Ce système de piston, exclusivité Ponsel, évite tous les phénomènes d'enroulement des filasses autour de l'axe. Un coffret de commande (SNA) permet de programmer la fréquence des nettoyages : 5 coups tous les 15, 30, 60 minutes.

Boîtier SNA :

Boîtier électronique pour le nettoyage automatique de la sonde de Turbidité.

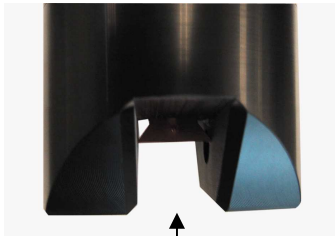
Dimensions : (h x l x p) : 120 x 160 x 130 mm

Poids : 0,420 Kg

Matériau : Polyester renforcé avec couvercle transparent. IP65



Le boîtier ACTEON 2053 est livré avec le capteur Optique Infra-Rouge PONCIR-TU20-NA-10



Piston raqueur

Capteur de Turbidité autonettoyant : PONCIR-TU20-NA-10

Principe de mesure : Absorptiométrie optique infrarouge, émission pulsée (fréquence 10 Hz) et régulée,

Dimensions : 253 x 73,2 mm

Poids : 1Kg

Matériau : PVC

Compensation de T°C : automatique par CTN de + 5 à +30°C

Longueur d'onde d'émission : 880 nm (infra-rouge)

Câble : Multifils blindé, gaine polyuréthane. Longueur 10 m en standard (possible jusqu'à 100 m),

Options d'installation : *Perche porte capteur fixe, accessoires de montage en piquage.*

Electronique de modulation : pré-amplification et asservissement optique intégrés dans le manche du capteur alimentation nominale : tension non régulée avec commun analogique (6 à 12 V), consommation inférieure à 2 mA sous 6 V ;

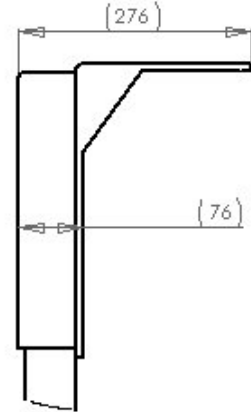
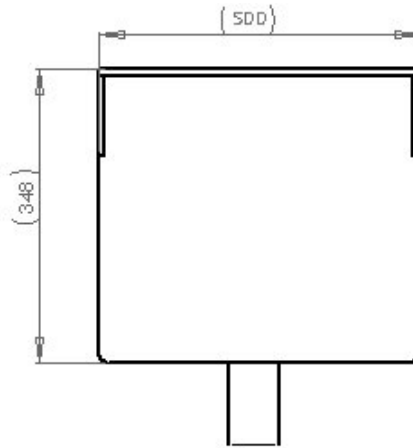
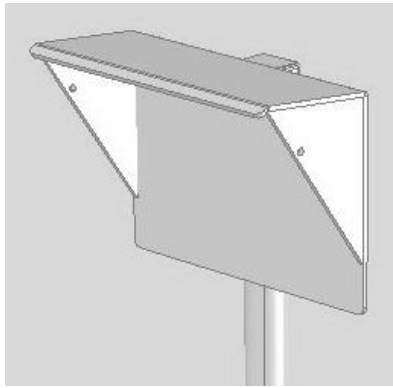
Capteur de température

Delrin, Inox, Silicone - IP68,
Dimensions : Diamètre 3 mm (capteur), Hauteur 115 mm,
Poids : 40 g.
Câble : 10 m en standard.

Accessoires pour l'installation du boîtier électronique :

Un auvent de protection en PVC (PON-PDPVC-2) est disponible pour la fixation de l'ACTEON 2000 et le SNA.

L'auvent est indispensable en cas d'exposition directe aux intempéries ou au soleil.



Accessoires pour l'installation du capteur en canal ouvert :

