

FICHE TECHNIQUE

INSTRUMENT A POSTES FIXES

ACTEON 2040 –CTZ et 2041- STZ

Nouveau transmetteur de terrain pour mesures de conductivité (salinité) et température.

- Robuste, étanche, facile à installer
- Large écran graphique : Mesures instantanées, courbe de tendance, état relais, état étalonnage
- Programmation intuitive simple et rapide
- Sorties 4-20 mA, Relais programmables



Aussi simple, robuste et fiable que ses légendaires prédécesseurs APF, avec en plus l'intelligence numérique et l'innovation technologique.

Domaines d'application :

Le capteur est recommandé pour des applications en milieu colmatant et pour des conductivités supérieures à 10 mS/cm.

- Traitement des eaux usées (entrée, sortie)
- Traitement des effluents industriels (entrée, contrôles rejets...)
- Mesures en milieu marin

Caractéristiques techniques	
Gammes de mesure conductivité	0-2 000 µS/cm ; 0,00-20,00 ; 0,0-100,0 mS/cm
Gamme de mesure salinité	0,0 – 70, 0 g/Kg
Précision mesure	± 0,5 % valeur lue
Gamme de mesure Température	- 10,00 à + 50,00 °C
Précision de la mesure T°C	± 0,1 °C
Boîtier	ABS
Protection	IP 65
Température fonctionnement	- 25°C à + 55 °C
Dimensions (H x L x P) /Poids	173 x 195 x 103 mm / 1kg 500
Affichage	Large écran graphique rétro-éclairé : 240 x 128 pixel (108 x 58 mm)
Alimentation	230/115 VAC 60 Hz, Option : 24 V Continu
Consommation max.	10 VA
Sorties 4-20 mA	2 sorties isolation galvanique (charge max.700 Ohms): - Réglable sur les gammes de conductivité/salinité - Réglable de – 10,00 °C à + 50,00 °C.
Sorties Relais	2 Relais configurables selon 2 modes : - Réglage en mode alarme (1 seuil Conductivité et 1 seuil T°C) ; - Réglage en mode régulation (deux seuils sur conductivité) ;

Les ACTEON 2040 et 2041 sont livrés avec le capteur à induction : PONCPC-CTZ-10.

Capteur à Induction : capteur lent basé sur le principe de mesure Polarographique. Idéal pour des applications en régulation de process.

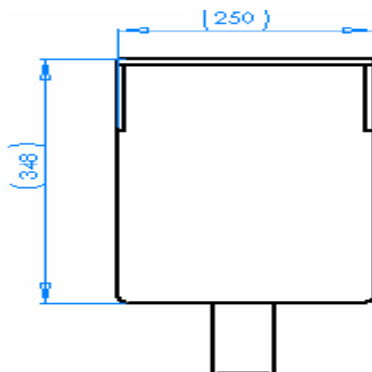
Un Bobinage torique est excité à fréquence fixe et l'on récupère la réponse sur un deuxième bobinage accordé sur le premier. Le couplage, fonction de la conductivité, se fait par l'intermédiaire de la solution conductrice.



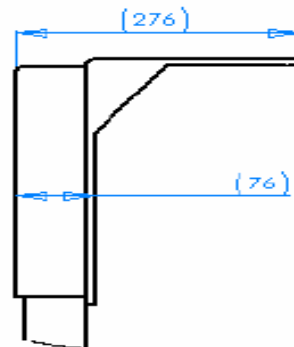
DONNEES TECHNIQUES :

- **Domaine de température** : -10 + 60°C.
- **Fréquence de travail** : 10 kHz environ.
- **Signaux transmis** : tension continue pour la conductivité.
- **Compensation de température** : sonde Pt 100W (montage 3 fils).
- **Câble** : sur 10 mètres.
- **Matériau** : DELRIN .
- **Poids** : 700 g.
- **Dimensions** : Diamètre : 36 mm x Hauteur : 156 mm

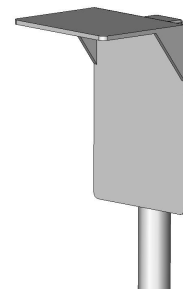
Accessoires pour l'installation du boîtier électronique :



A (1 : 5)



B (1 : 5)



Accessoires pour l'installation du capteur en canal ouvert :

