

INSTRUMENT A POSTE FIXE

ACTEON 2030-0XYT ACTEON 2030-02T

Nouveau transmetteur de terrain pour mesures du taux d'Oxygène dissous et Température.

- Robuste, étanche, facile à installer
- Large écran graphique : mesures instantanées, courbe de tendance, état relais, état étalonnage
- Programmation intuitive simple et rapide
- Sorties 4-20 mA, Relais programmables





Caractéristiques techniques	
Gamme de mesure Oxygène	0,00 à 50,00 mg/L ou 0,0 à 200,0 %
Précision mesure Oxygène	± 0,2 mg/l ou ± 2 %
Gamme de mesure Température	- 10,00 à + 50,00 °C
Précision de la mesure T°C	± 0,1 °C
Boîtier	ABS
Protection	IP 65
Température fonctionnement	- 25°C à + 55 °C
Dimensions (H x L x P) /Poids	173 x 195 x 103 mm / 1kg 500
Affichage	Large écran graphique rétro-éclairé : 240 x 128 pixel (108 x 58 mm)
Alimentation	230/115 VAC 60 Hz, Option : 24 V Continu
Consommation max.	10 VA
Sorties 4-20 mA	2 sorties isolation galvanique (charge max.700 Ohms): - Réglable de 0,00 à 50,00 mg/L ou de 0,0 à 200,0 % - Réglable de – 10,00 °C à + 50,00 °C.
Sorties Relais	2 Relais configurables selon 3 modes : - Réglage en mode alarme (1 seuil O ₂ et 1 seuil T°C) ; - Réglage en mode régulation (deux seuils sur O ₂ avec les deux relais) ; - Régulation sur 1 relais Seuil haut/seuil bas – Marche/Arrêt forcés

Aussi simple, robuste et fiable que ses légendaires prédécesseurs APF, avec en plus l'intelligence numérique et l'innovation technologique.

Domaines d'application :

- Traitement des eaux usées (bassins aération pour contrôle/régulation des processus de Nitrification/Dénitrification)
- Eau potable (contrôle eau brute)
- Traitement des effluents industriels (contrôles rejets , ..)
- Surveillance des eaux de surface
- Pisciculture...

Capteurs Oxygène :

Capteur OXYT : Capteur lent basé sur le principe de mesure Polarographique. Idéal pour des applications en régulation de process.

DONNEE TECHNIQUES

Capteur OXYT

Matériau : Cathode en Platine, Anode en Argent, membrane PTFE 50 μ m d'épaisseur, Inox et Delrin, IP68. Prise de température : PT 100.

Dimensions : Diamètre 20.5 mm x Hauteur 130 mm

Poids : 100 g.

Câble : 10 m en standard (jusqu'à 100 m en option), multifils, blindé par tresse extérieure, gainé PU.



Capteur O2T : Capteur rapide adapté aux mesures instantanées de terrain et basé sur le principe de mesure Polarographique.

Capteur O2T :

Matériau : Cathode en Platine, anode en Argent, membrane en Téflon 20 μ m d'épaisseur, inox et Delrin. IP68.

Prise de température : PT 100.

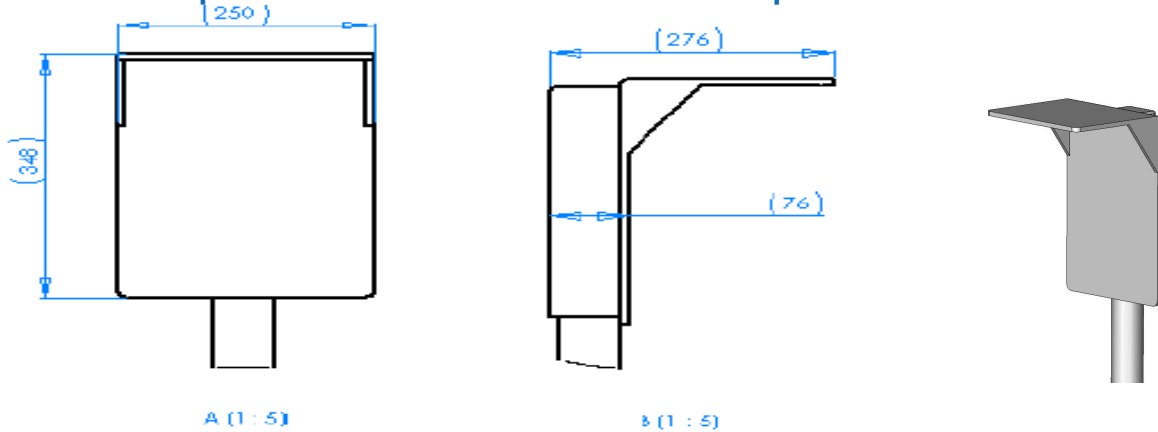
Dimensions : Diamètre 20.5mm – Hauteur 130 mm

Poids : 100 g.

Câble : 4 fils, blindé par tresse extérieure, gainé polyuréthane. 10 m en standard. (jusqu'à 100 m sur demande) . 40 g / le m.

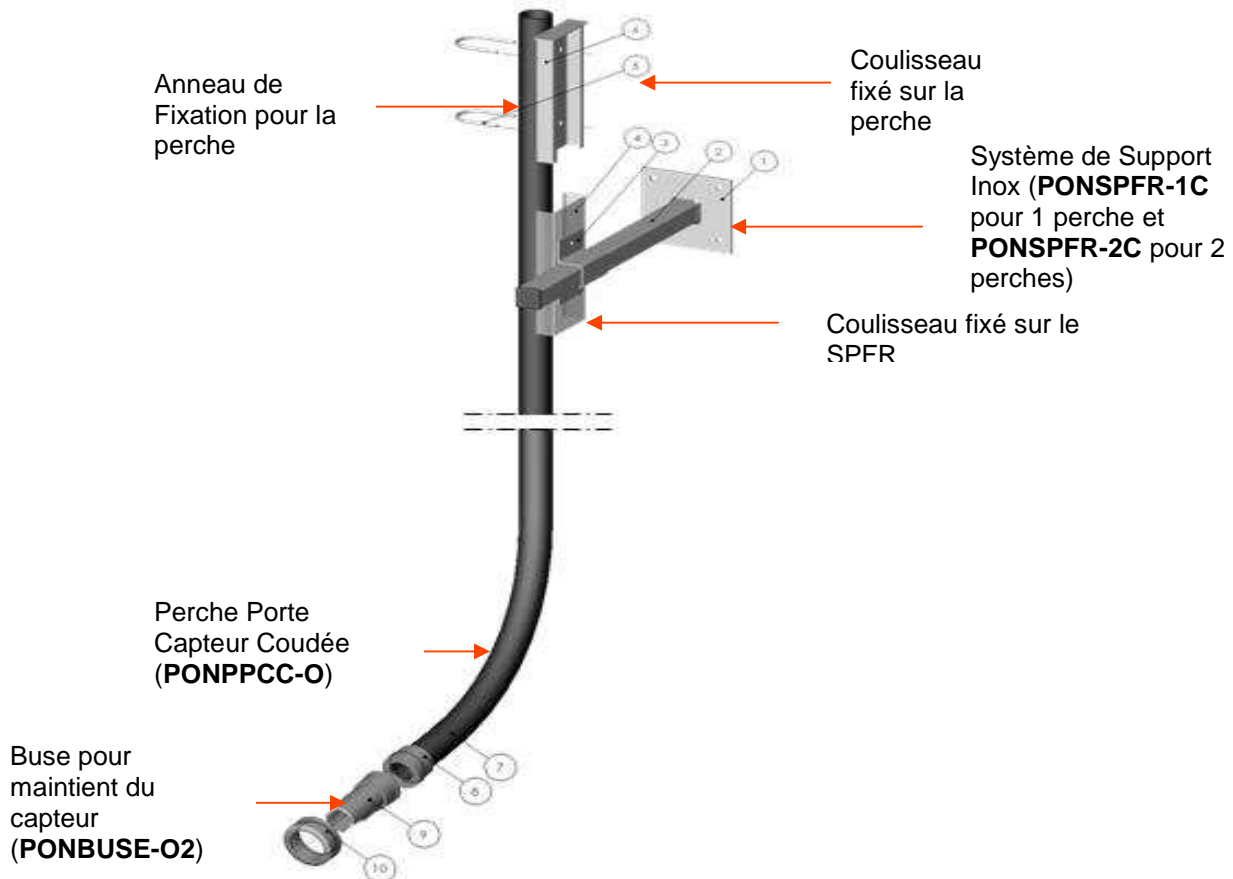


Accessoires pour l'installation du boîtier électronique :



Support de casquette pour le transmetteur ACTEON 2030 (**PON-PDPCV-1** pour 1 transmetteur et **PON-PDPCV-2** pour 2 transmetteurs).

Accessoires pour l'installation des capteurs en bassin ou canal ouvert :



Accessoires pour l'installation des capteurs en piquage :

