

## INSTRUMENT A POSTE FIXE

# ACTEON 2020-EH-T

Nouveau transmetteur de terrain pour mesures du Potentiel Rédox et Température.

- Robuste, étanche, facile à installer
- Large écran graphique : mesures instantanées, courbe de tendance, état relais, état étalonnage
- Programmation intuitive simple et rapide
- Sorties 4-20 mA, Relais programmables



Aussi simple, robuste et fiable que ses légendaires prédécesseurs APF, avec en plus l'intelligence numérique et l'innovation technologique.

## Domaines d'application :

- Traitement des eaux usées (bassins aération et anoxie pour les processus de Nitrification/Dénitrification, unité de désodorisation) ;
- Traitement des effluents industriels (contrôles rejets ; ..)
- Surveillance des eaux souterraines.

Caractéristiques techniques	
<b>Gamme de mesure Rédox</b>	- 1000 à + 1000 mV
<b>Précision de la mesure Rédox</b>	± 5 mV
<b>Gamme de mesure Température</b>	- 10,00 à + 50,00 °C
<b>Précision de la mesure T°C</b>	± 0,1 °C
<b>Boîtier</b>	ABS
<b>Protection</b>	IP 65
<b>Température fonctionnement</b>	- 25°C à + 55 °C
<b>Dimensions (H x L x P) /Poids</b>	173 x 195 x 103 mm / 1kg 500
<b>Affichage</b>	Large écran graphique rétro-éclairé : 240 x 128 pixel (108 x 58 mm)
<b>Alimentation</b>	230/115 VAC 60 Hz, Option : 24 V Continu
<b>Consommation max.</b>	10 VA
<b>Sorties 4-20 mA</b>	2 sorties isolation galvanique (charge max.700 Ohms): - Réglable de -1000 à + 1000 mV, - Réglable de - 10,00 °C à + 50,00 °C.
<b>Sorties Relais</b>	2 Relais configurables selon 2 modes : - Réglage en mode alarme (1 seuil Rédox et 1 seuil T°C) ; - Réglage en mode régulation (deux seuils sur le Rédox avec les deux relais).

## Capteurs EH et Température :

En standard vous avez le choix entre deux capteurs différents. Le capteur **EHAN** à cathode de platine annulaire (pour des applications en process) et jonction par rodage inversé et le capteur à fil de platine **EH** (pour des applications sur mesures rapide en version portable).

### Capteur EH à pointe de platine

- Electrode combinée : EH/Référence
- EH : Cathode à pointe de platine,
- Référence : Ag/AgCl à électrolyte gélifié,
- Electrolyte : KCL gélifié (Plastogel),
- Diamètre : 20.5 mm x Hauteur 130 mm.
- Poids : 100 g (hors câble),
- Etanche : IP68,
- Température : - 10°C à + 40°C,
- Longueur de câble : en standard : 10 m (autres longueurs à la demande),
- Immersion : le scellement du câble est étanche à l'immersion.



### Capteur EHAN à anneau de platine

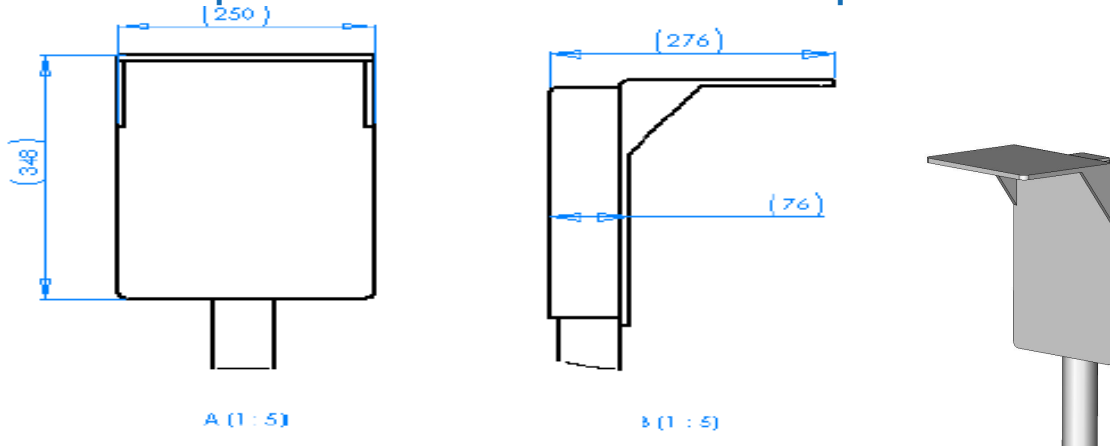
- Electrode combinée : EH/Référence
- EH : Cathode annulaire de platine à rodage inversé,
- Référence : Ag/AgCl à électrolyte gélifié,
- Electrolyte : KCL 3M gélifié (Plastogel),
- Diamètre : 20.5 mm x Hauteur 144 mm.
- Poids : 440 g (avec câble),
- Etanche : IP68,
- Température : - 10°C à + 40°C,
- Longueur de câble : en standard : 10 m (autres longueurs à la demande),
- Immersion : le scellement du câble est étanche à l'immersion.



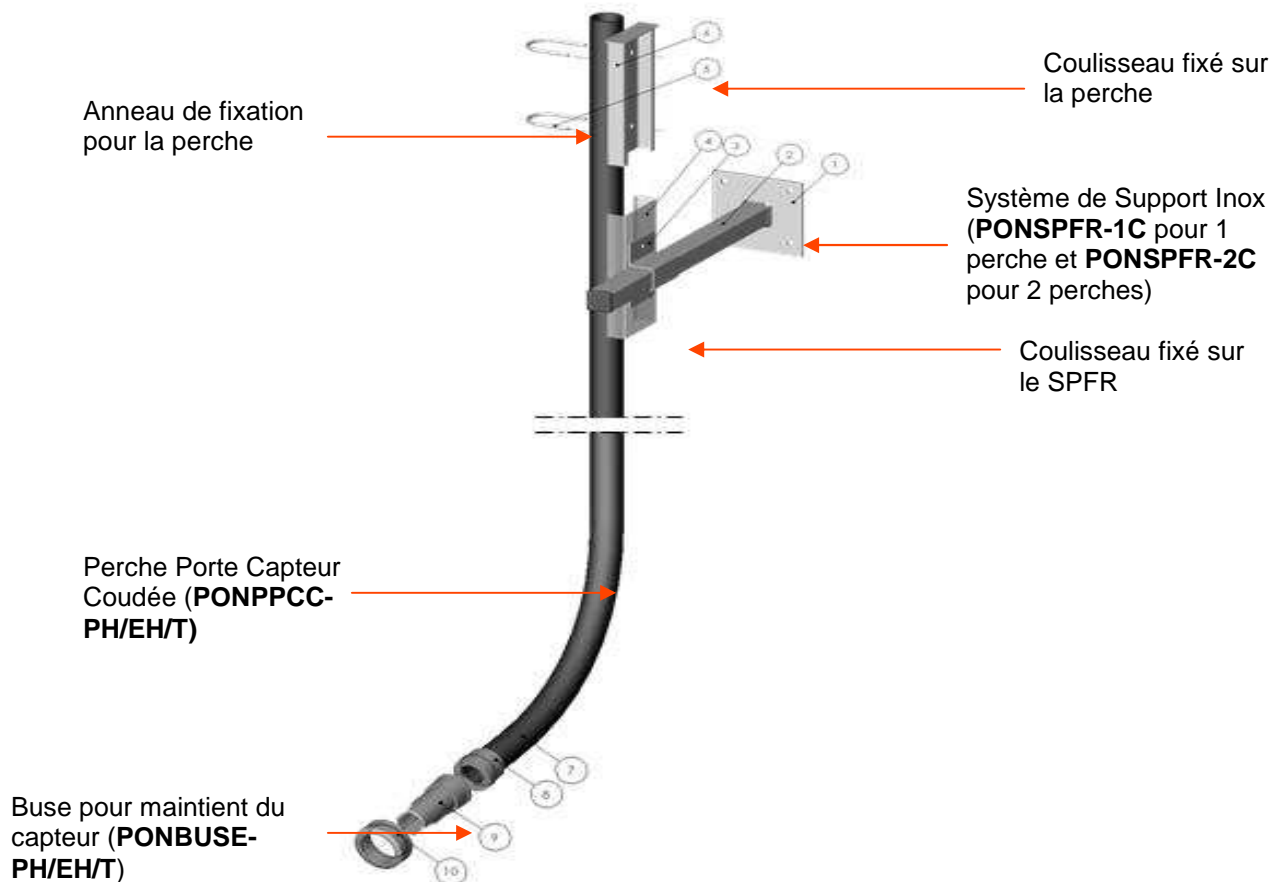
### Capteur de température

- Delrin, Inox, Silicone - IP68,
- Dimensions** : Diamètre 3 mm (capteur), Hauteur 115 mm,
- Poids** : 40 g,
- Câble** : 10 m en standard.

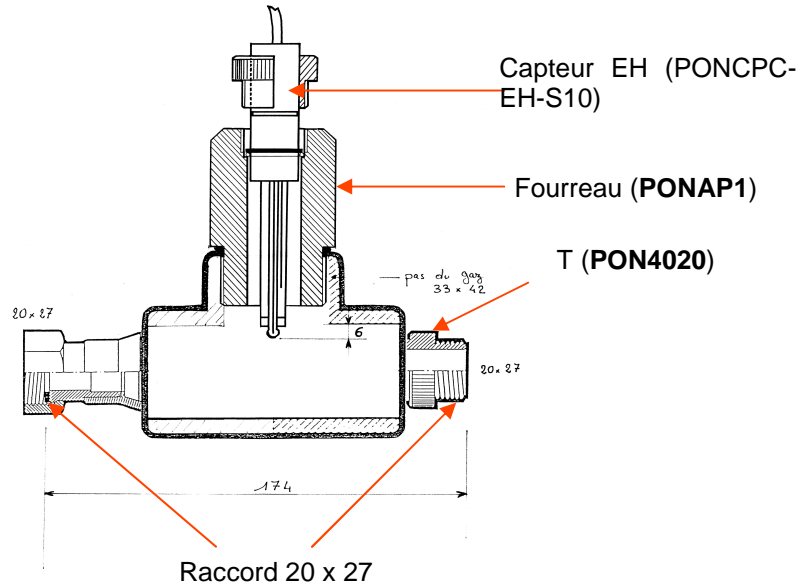
### Accessoires pour l'installation du boîtier électronique :



### Accessoires pour l'installation des capteurs en bassin ou canal ouvert :



**Accessoires pour l'installation des capteurs en piquage :**



Montage en piquage capteur EH ou température

