

## INSTRUMENT A POSTE FIXE

### ACTEON 2011-pHT

#### Nouveau transmetteur de terrain pour mesures du pH et Température.

- Robuste, étanche, facile à installer
- Large écran graphique :mesures instantanées, courbe de tendance, état relais, état étalonnage
- Programmation intuitive simple et rapide
- Sorties 4-20 mA, Relais programmables
- Capteur combiné pH/Température



Aussi simple, robuste et fiable que ses légendaires prédécesseurs APF, avec en plus l'intelligence numérique et l'innovation technologique.

#### Domaines d'application :

- Traitement des eaux usées (contrôles entrée/sortie, bassins aération et anoxie, unité de désodorisation) ;
- Traitement des effluents industriels (contrôles rejets ; neutralisation) ;
- Eau potable (contrôle eau brute, traitement eaux, contrôle sortie) ;
- Surveillance des eaux de surface...

Caractéristiques techniques	
<b>Gamme de mesure pH (compensée en température)</b>	0,00 à 14,00 pH
<b>Précision de la mesure pH</b>	± 0,1 pH
<b>Gamme de mesure Température</b>	- 10,00 à + 50,00 °C
<b>Précision de la mesure T°C</b>	± 0,1 °C
<b>Boîtier</b>	ABS
<b>Protection</b>	IP 65
<b>Température fonctionnement</b>	- 25°C à + 55 °C
<b>Dimensions (H x L x P) /Poids</b>	173 x 195 x 103 mm / 1kg 500
<b>Affichage</b>	Large écran graphique rétro-éclairé : 240 x 128 pixel (108 x 58 mm)
<b>Alimentation</b>	230/115 VAC 60 Hz, Option : 24 V Continu
<b>Consommation max.</b>	10 VA
<b>Sorties 4-20 mA</b>	2 sorties isolation galvanique (charge max.700 Ohms): - Réglable de 0,00 à 14,00 pH, - Réglable de - 10,00 °C à + 50,00 °C.
<b>Sorties Relais</b>	2 Relais configurables selon 2 modes : - Réglage en mode alarme (1 seuil pH et 1 seuil T°C) ; - Réglage en mode régulation (deux seuils sur le pH avec deux relais)

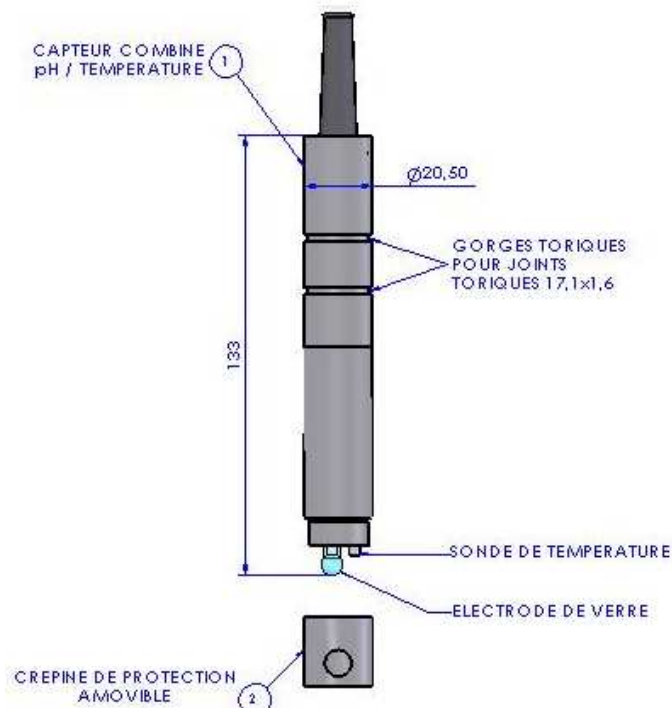
## Capteur combiné pH et Température :

En version standard, l'appareil est fourni avec un capteur combiné pH/T°C à électrolyte gélifié, assurant une très grande stabilité de la mesure et une durée de vie importante. La mesure de température est assurée par une PT100.

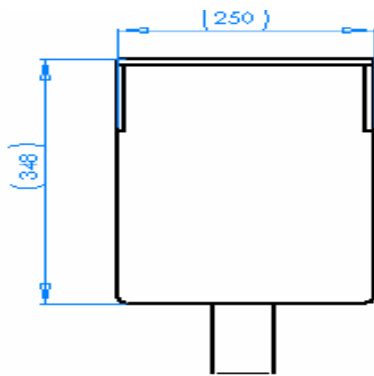


## Capteur pH à électrolyte gélifié :

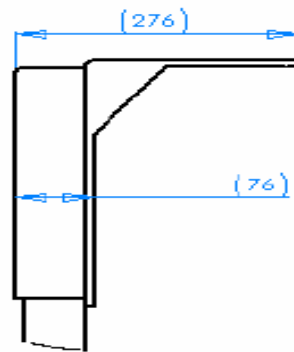
- Electrode combinée pH/Référence
- pH : Electrode de verre spécial,
- Référence : Ag/AgCl à électrolyte gélifié,
- Electrolyte : KCL 3M gélifié (Plastogel),
- Partie température : Pt100,
- Dimensions : Diamètre : 20.5 mm x Hauteur 135 mm.
- Poids : 70 g,
- Etanche : IP68,
- Longueur de câble : en standard 10 m (autres longueurs à la demande).
- Domaine de travail : 0-14pH. Insensibilité aux ions Na<sup>+</sup> jusqu'au pH13
- Température d'utilisation : 0 - 60°C en immersion



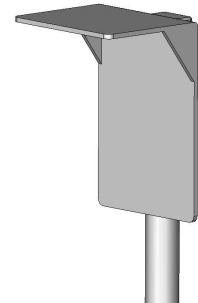
Accessoires pour l'installation du boîtier électronique :



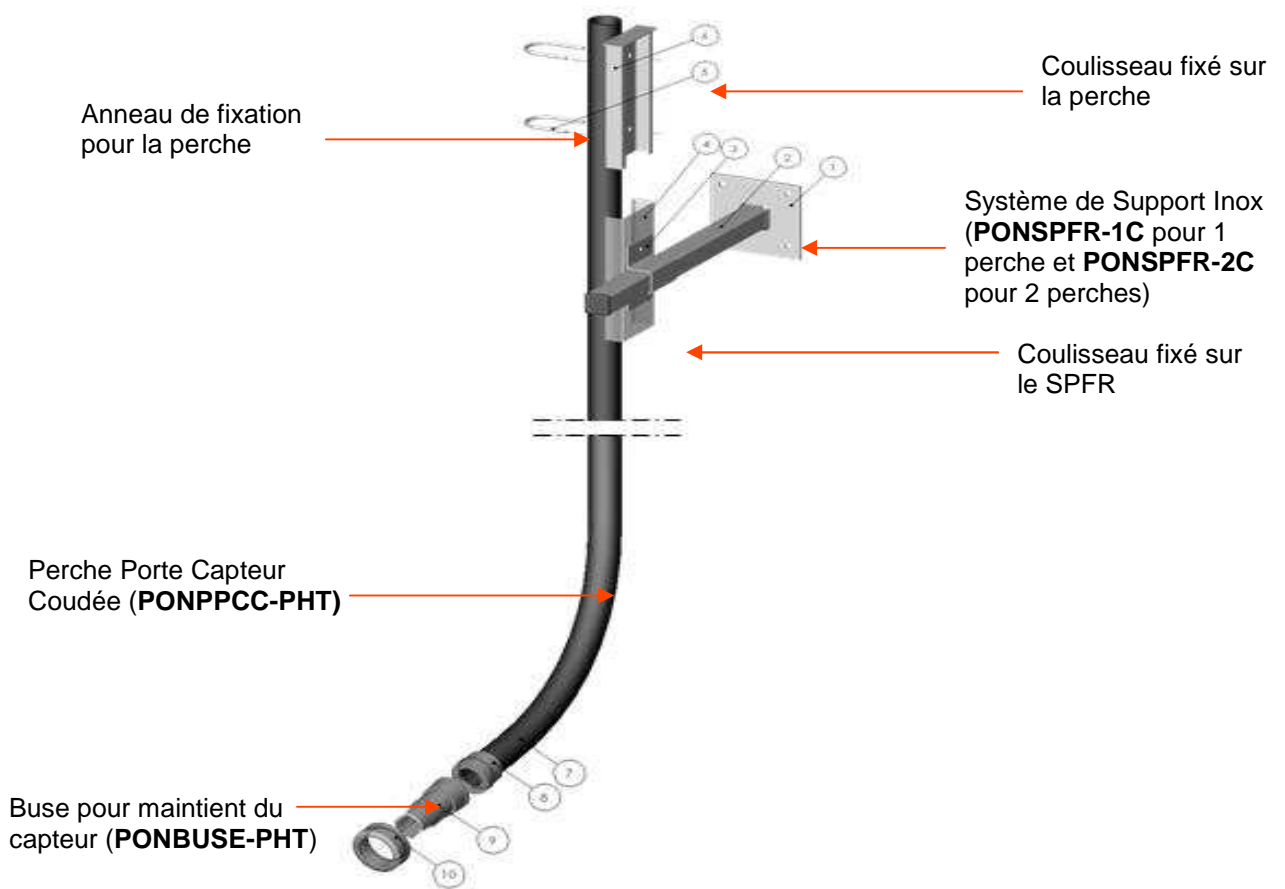
A (1 : 5)



B (1 : 5)



Accessoires pour l'installation des capteurs en bassin ou canal ouvert :



## Accessoires pour l'installation des capteurs en piquage :

