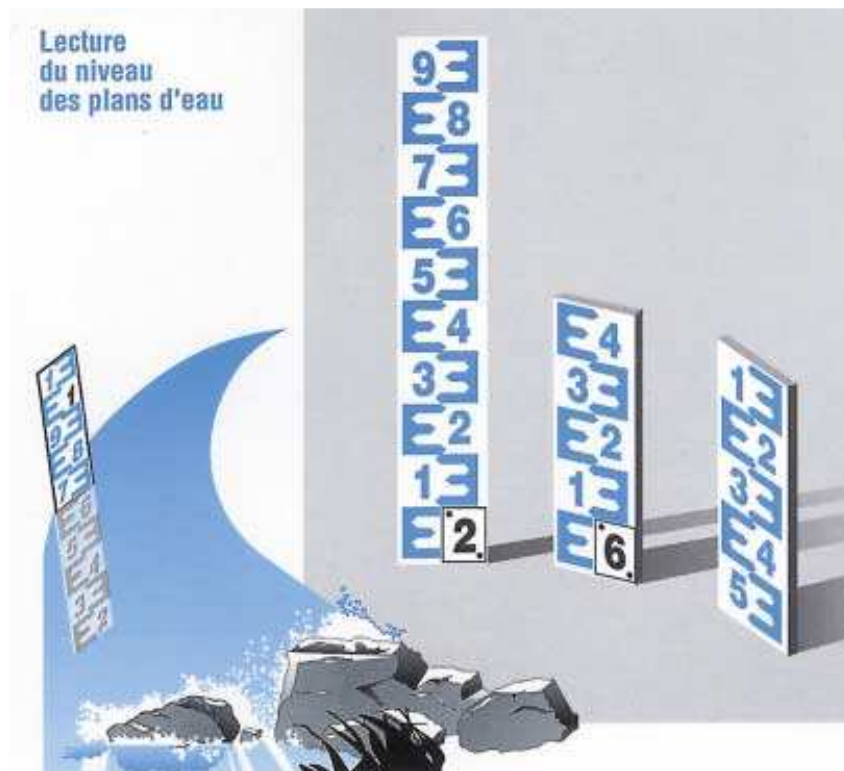


Canaux de comptage

EHELLES LIMNIMETRIQUES

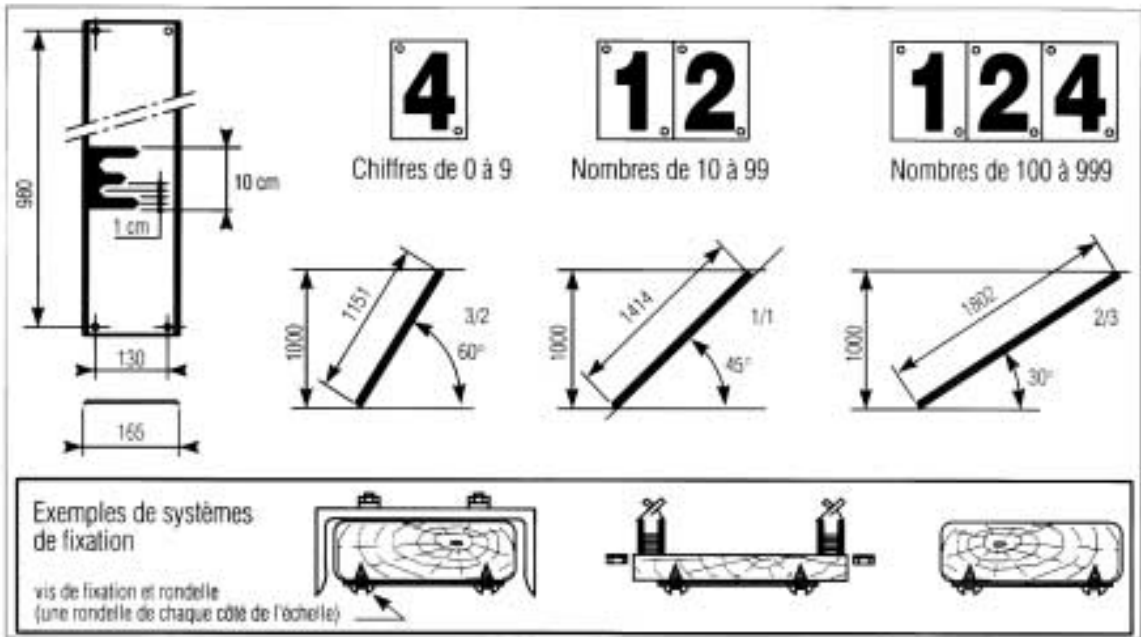
Lecture de niveau

- SIMPLE
- ROBUSTE
- RESISTANCE A LA CORROSION



Caractéristiques techniques

longueur	• 0,5 m
largeur	• 15 cm
Poids	• 0,8 kg
Epaisseur:	• 2 mm



Chaque division fait 2 cm de hauteur et comporte une « pointe » pour lecture du cm.

Hauteur du chiffre : 7 cm

Plaquettes chiffrées : poids : 75g

