

Ultra Twin

Transmetteur Débit / Niveau / Volume pour 2 mesures a ultrasons indépendantes

L'ultraTwin possède 2 points de mesure indépendants, chacun étant doté d'un écran d'affichage propre qui fournira les informations relatives à son point de mesure en mode RUN ou PROGRAM.

L'ultraTwin combine une première spécification à la performance élevée du système le plus polyvalent et facilement configurable, offrant grâce à la combinaison des 2 points de mesure différentes applications : **Mesure de niveau, de volume, de débit, contrôle de pompe.**

La mesure s'effectue par l'intermédiaire d'une impulsion ultrasonique généré perpendiculairement à la face du capteur et dont l'écho renvoyé par la surface étudiée est capté et interprété en fonction du temps de retour. Cette interprétation permet d'établir le résultat de la mesure. En fonction du capteur utilisé et du paramètre mesuré, la mesure peut s'effectuer **jusqu'à 50m de distance à la surface d'émission ultrasonique du capteur.**

Les relais peuvent être programmés pour activer les équipements de contrôle ou les pompes. Une **sortie isolée 4-20mA** pour **chaque point de mesure** permet la connexion à un enregistreur ou un PLC afin de mesurer la variation de niveau, le volume, **les mesures de débits en canaux ouverts indépendamment** de l'affichage une variation de niveau ou une distance. Un port RS232 permet la connexion de l'appareil à un PC. Sa programmation peut donc s'effectuer par le clavier de l'appareil ou grâce au port RS 232 série

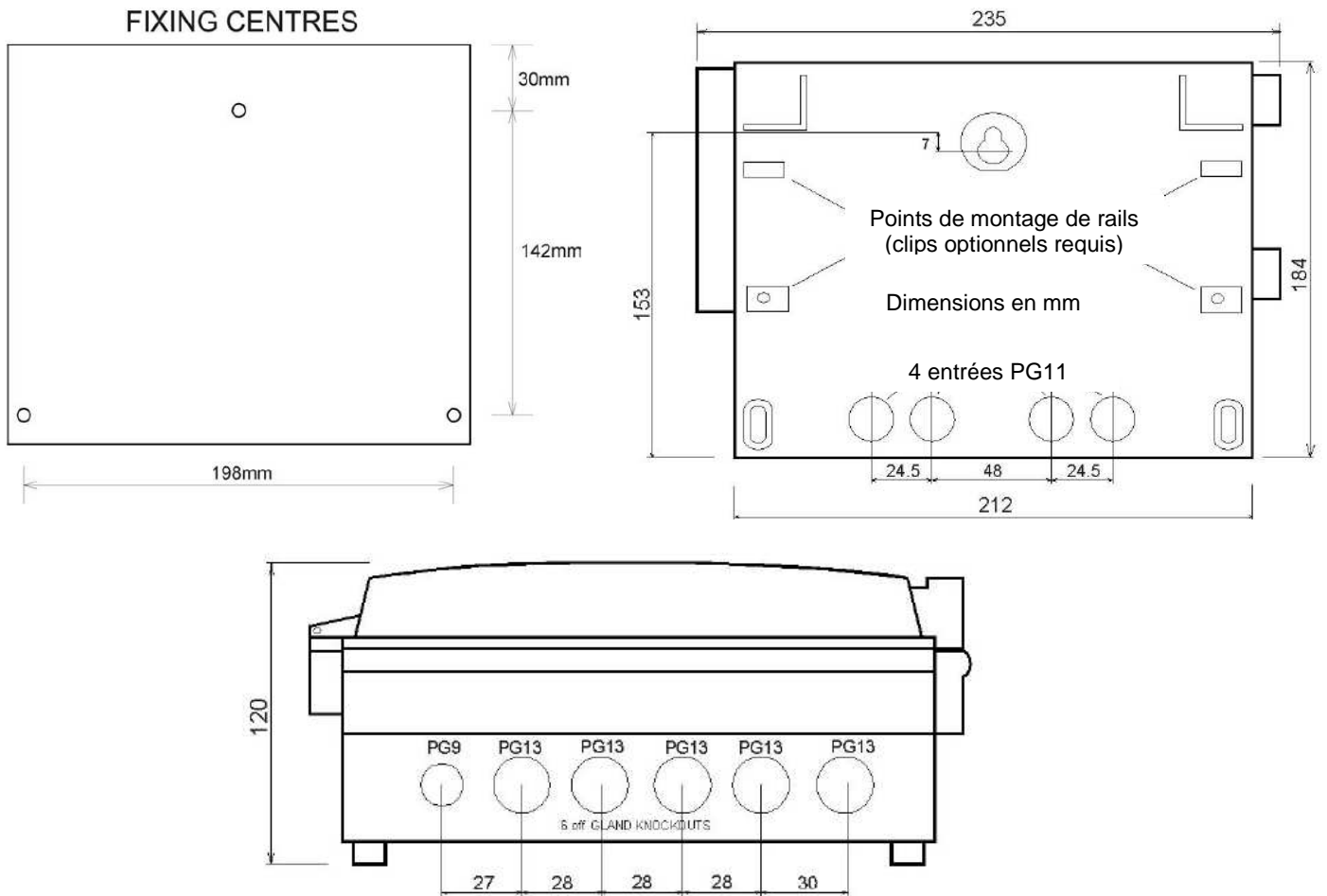
En option, les données récoltées sont stockées dans une mémoire permanente et une deuxième copie de secours de tous les paramètres peut être mémorisée par l'appareil en cas de nécessité de stockage d'un jeu de données alternatif.



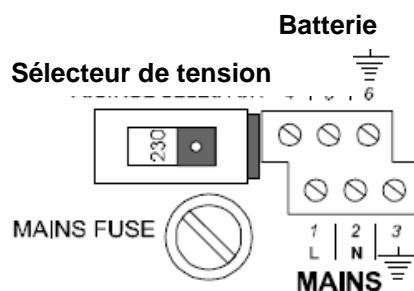
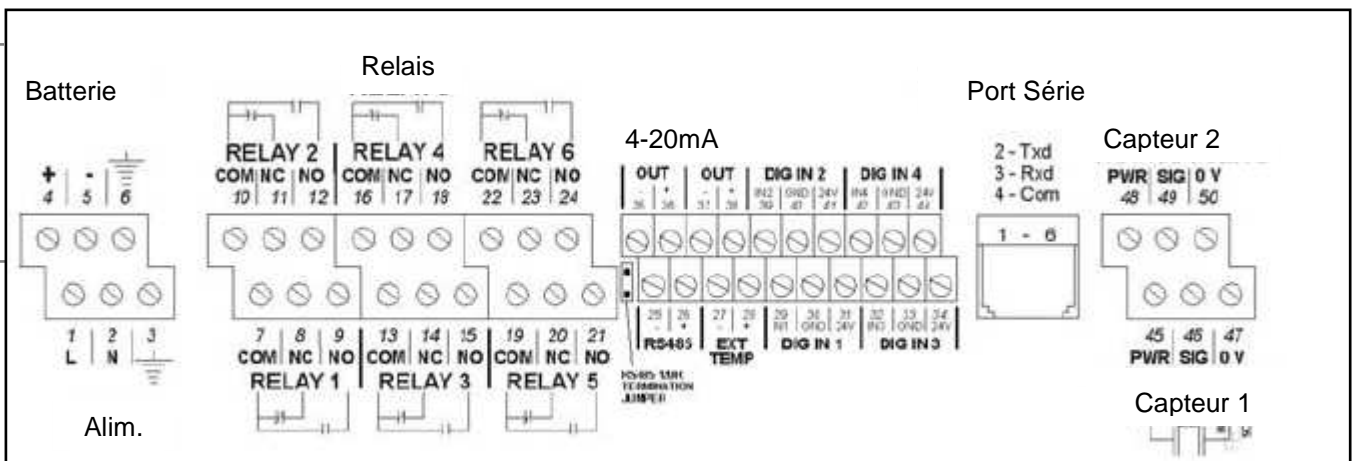
Caractéristiques Techniques.

Physique	
• Type de Support	Mural
• Dimensions externes	235x184x120mm
• Poids	1kg
• Matériau d'enceinte	Polycarbonate Inflammabilité : UL91
• Entrée câblage	11 entrées câbles : -5x PG11 -1xPG9 4xPG11 à l'arrière
• Extension câblée du capteur	2 fils blindés
• Distance max UltraTwin/capteur	1000m
Environnemental	
• Etanchéité	
○ Murale	IP65
○ Console	IP64
○ Panneau (optionnel)	IP54
• Max/min T°C (électronique)	-20°C to +50°C
• Homologation atmosphère inflammable	Zones sécurisées ; compatibilité capteurs dB approuvés.
• Approbation CE	Approbation EMC pour license: -EN 50081-1:1992 pour émission -EN50082-2:1995 pour immunité -EN61010-1:1993 pour directive basse tension
Performance	
• Précision	0,25% de la distance de mesure dans la limite haute de 6mm
• Résolution	0,1% de la distance de mesure dans la limite haute de 2mm
• Portée maximale	Fonction du capteur (40 avec dB 40)
• Portée minimale	Fonction du capteur (0,075m avec dB Mach3)
• Taux de réponse	Entièrement ajustable
Traitement de l'écho	
• Description	DATEM (D igital A daptive T racking of E cho M ovement)
Sorties	
• Sortie analogique	2 x Sorties isolée ou non de 4-20mA dans 1kΩ (programmable et ajustable) à une résolution de 0,1%
• Affichage (2 écrans)	6 chiffres ; 12 lettres, indications de bargraphe, de mode programme/marche/test,
• Sortie numérique	Duplex RS232 complet
• Sortie Relais/Contact	x 6 schémas "C" inverseurs calibrés à 2A à 240V AC
• Entrées numériques (x4)	Entrée tension min : 4,5V DC Entrée tension Max : 30V DC (intensité Max : 3mA) A 24V DC ; apport intensité max : 24mA
Programmation	
• Programmation PC (standard)	Via RS232 ; utilisation du software fourni
• Programmation à distance	Via RS 232 ; utilisation de l'étalonneur manuel optionnel.
• Programmation in situ	Via le clavier intégré
• Sécurité de programmation	Mot de passe sélectionnable et modifiable.
• Intégrité des données	Via la mémoire RAM persistante.
Alimentation	
• Source de courant	230V AC + 5% / -10% 50/60 Hz, DC 10 - 28V Puissance maximale 10W (usuellement 5W)
• Fusibles	50 mA à 200-240 VAC 100 mA à 90-120 VAC

Dimensions :

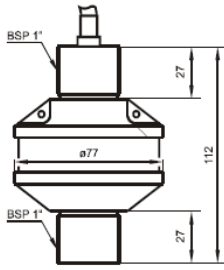
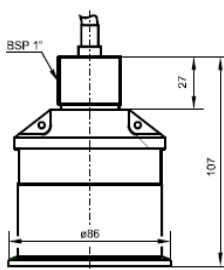
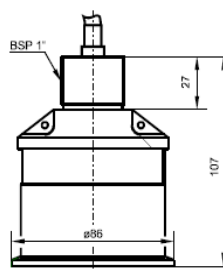
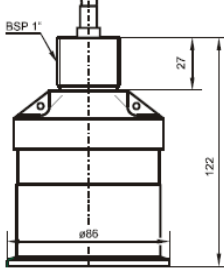





Shéma de Câblage :



Emplacement Fusible.

Différents capteurs dB.

				
Type:	db03	db-06	db-10	db-15
Echelle de mesure:	0,125 à 3m	0,3 à 6m	0,3 à 10m	0,5 à 15m
Fréquence d'émission:	125kHz	50kHz	41kHz	
Matériau du boîtier:	Valox 357 (PBT)			
Protection:	IP68			
Température:	-40°C à 90°C (utilisation en zone Ex, -40°C à 75°C)			
Angle d'émission:	12°	10°		5°
Agrément Ex:	II 2GD EEx m II T6 (II 1GD EEx ia IIC T6 également disponible, uniquement en combinaison avec un convertisseur intrinsèque (ia))			
Longueur de câble:	5m, 10m, 20m ou 30m, autres longueurs nous consulter			
Option:	non faisable	<ul style="list-style-type: none"> Montage sur bride DIN DN80 / DN100 / DN150 / DN200, ANSI 3" / 4" / 6" / 8" avec revêtement téflon sur la face émettrice pour produits agressifs, max. 70°C Face émettrice avec mousse synthétique pour matières en vrac poussiéreuses 		
	<ul style="list-style-type: none"> Avec jupe de submersion SUB 	<ul style="list-style-type: none"> Avec jupe de submersion SUB 	non faisable	
	<ul style="list-style-type: none"> Avec adaptateur isolant pour le découplage dans le cas où le filetage du capteur est directement vissé dans le filetage métallique Kit de fixation et d'orientation pour des applications de matières solides 			

Le dBMach3 spécial débit :

Le dBMach3 est le capteur haute fréquence destiné aux unités Ultra 3&5 et FlowCERT.

Fonctionnant à très haute fréquence (125kHz), il fournit une grande précision et une grande résolution de mesure. Il est doté d'un design très étudié permettant de le positionner à quelques mm au dessus du niveau maximum de liquide, ce qui rend la mesure du débit d'autant plus précise.

Muni d'un capot de protection solaire et dépourvu de bande morte à l'émission de l'impulsion ultrasonique, le

dBMach3 est le capteur à ultrasons le plus évolué et le plus fiable. Il peut être positionné jusqu'à 1000m de son unité de contrôle.

