

## Ultra 3 & 5

### Débitmètre / Volume / Contrôle de pompe

Les appareils Ultra 3 & 5 permettent la mesure de **niveau** ou de **volume**, le **contrôle de pompe**, les mesures de débits pour une large gamme de canaux et déversoirs.

Ils offrent une **grande simplicité** de calibration et de **programmation** sans compromis fait sur la performance. Ils constituent les systèmes polyvalents les plus rapidement configurables (quelques secondes).

La mesure s'effectue par l'intermédiaire d'une impulsion ultrasonique émise orthogonalement à la face du capteur et dont l'écho renvoyé par la surface étudiée est capté et interprété en fonction du temps de retour. Cette interprétation permet d'établir le résultat de la mesure.

En fonction du capteur utilisé et du paramètre mesuré, la mesure peut s'effectuer jusqu'à 50m de distance à la surface d'émission ultrasonique du capteur.



Les **3 ou 5 relais** peuvent être programmés pour activer les équipements de contrôle ou les pompes. Une **sortie isolée 4-20mA** permet la connexion à un enregistreur ou un PLC afin de mesurer indépendamment de l'affichage une variation de niveau ou une distance. **Un port RS232 permet la connexion de l'appareil à un PC.** Sa programmation peut donc s'effectuer par le clavier de l'appareil ou grâce au port série RS 232.

#### En option :

- Les Ultra peuvent également avoir un programmeur à distance pouvant programmer plusieurs unités en parallèle.
- Les Ultra peuvent récolter les données et les stockées dans une mémoire permanente de l'appareil et en cas de nécessité de stockage et un jeu alternatif de paramètres.

Physique	ULTRA 3	ULTRA 5
• Type de montage possible	Façade armoire / murale / Rack	
• Dimensions du montage murale	188x160x107mm	235x184x120mm
• Poids	1kg	1kg
• Matériau d'enceinte	Polycarbonate ; inflammabilité :	
• Entrée câble	8 entrées câble: -2xPG11 -1xPG9 -1x13 dessous -4x PG11 à l'arrière	11 entrées câble : -4xPG11 -1xPG9 -1x13,5 dessous -5x PG11 à l'arrière
• Montage console <ul style="list-style-type: none"> <li>○ Dimensions</li> <li>○ Poids</li> <li>○ Matériau</li> </ul>	200 x 112 x 108mm 1,3 kg Arrière : acier inoxydable ; Front et monture : ABS	200 x 112 x 108mm 1,3 kg Arrière : acier inoxydable ; Front et monture : ABS
• Montage du casier	10 x 160 mm x 3U (128.5mm)	
• Montage du panneau	72 mm x 144 mm x 176mm	
• Câble d'extension du capteur	3 fils blindés (AWG)	
• Distance de séparation max.	1000m	
Environnemental		
• Montage : Mural Console	Intérieur / Extérieur Intérieur	
• Etanchéité : Murale Console / Panneau (option)	IP65 IP64 / IP54	
• Altitude	2000m	
• Max/min T°C	-20°C à +50°C	
• Inflammabilité environnement	Zone sécurisée ; Compatibilité avec les capteurs dB approuvés..	
• Approbation CE	EMC pour License: -EN 50081-1:1992 pour émission -EN50082-2:1995 pour immunité -EN61010-1:1993 pour directive basse tension	
Performance		
• Précision	0,25% de la distance dans la limite haute de 6mm	
• Résolution	0,1% de la distance mesurée dans la limite haut de 2mm	
• Portée maximale	Fonction de l'utilisation et du capteur (max 40m avec dB40)	
• Portée minimale	Fonction de l'utilisation et du capteur (min 0m avec dB Mach 3)	
• Taux de réponse	Entièrement ajustable	
Traitement de l'écho		
• Description	DATEM (Digital Adaptive Tracking of Echo Movement)	
Sorties		
• Analogique	Sortie isolée (à 150V) de 4-20 mA ou 0-20mA dans 500 Ω (programmable et ajustable) 0,1% résolution.	
• Digitale	Duplex RS232 complet	
• Relais (contacts inverseurs à 240V AC/2A)	3	5
• Affichage	6 chiffres ; 12 lettres, indications de bargraphe, de mode programme/ marche/ test.	
Entrée Analogique		
• Option (0-20 ou 4-20 mA)	/	Entrée isolée (à 150V) source 4-20mA ou 0-20mA, circuit ouvert à 33V de tension, 22V à 4mA, 14V à 20mA (programmable et ajustable) ; résolution à 0,1%.
Programmation		
• Programmation PC (standard)	Via RS232	
• Programmation à distance	Via le programmeur infrarouge optionnel	
• Programmation in situ	Via la console intégrée	
• Sécurité de programmation	Via un mot de passe (programmable et modifiable)	
• Intégrité des données	Via une mémoire RAM permanente ainsi qu'une sauvegarde.	
Alimentation		
• Source de courant	230V AC + 5% / -10% 50/60 Hz, 18-36V DC 10W maximum power (typiquement 6W)	

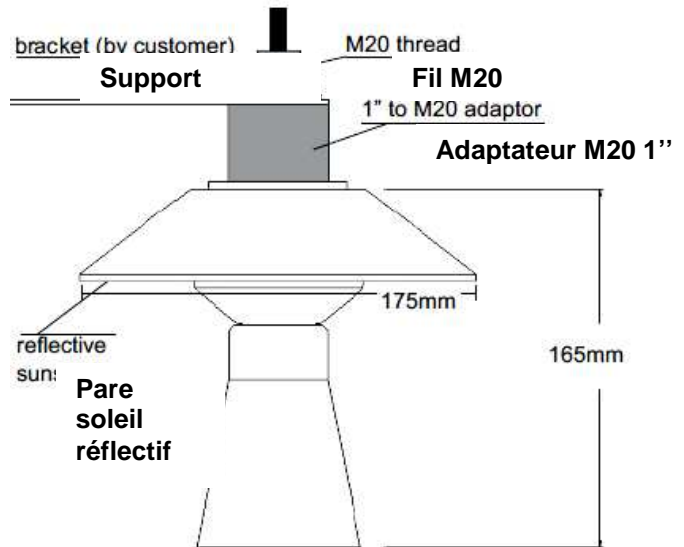
**Capteur de Hauteur dBMach3 spéciale débit :**

Le dBMach3 est le capteur haute fréquence destiné aux unités Ultra 3&5.

Fonctionnant à très haute fréquence (125kHz), il fournit une grande précision et une grande résolution de mesure. Il est doté d'un design très étudié permettant de le positionner à quelques mm au dessus du niveau maximum de liquide, ce qui rend la mesure du débit d'autant plus précise.



Muni d'un capot de protection solaire et dépourvu de bande morte à l'émission de l'impulsion ultrasonique, le dBMach3 est le capteur à ultrasons le plus évolué et le plus fiable. Il peut être positionné jusqu'à 1000m de son unité de contrôle.

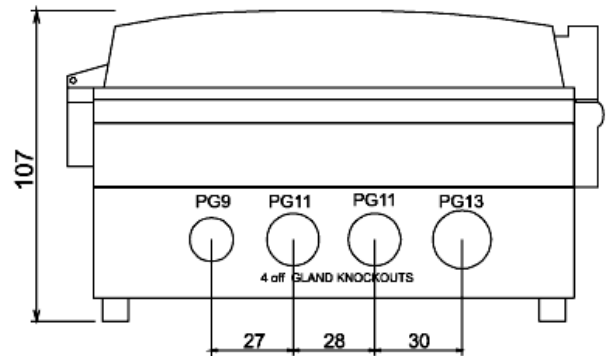
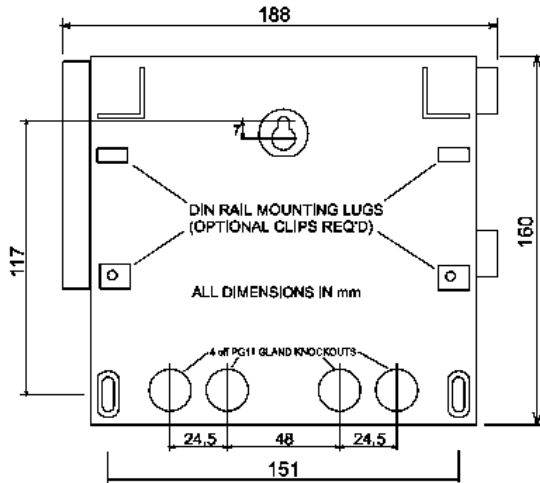


**Exemple de capteurs Différents dB**

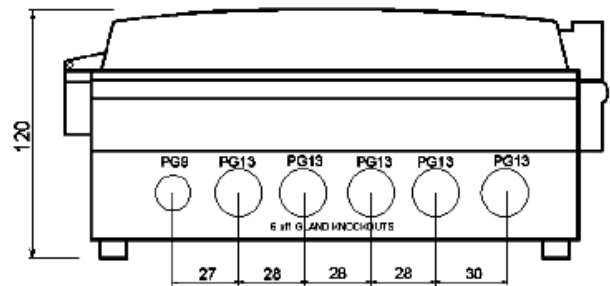
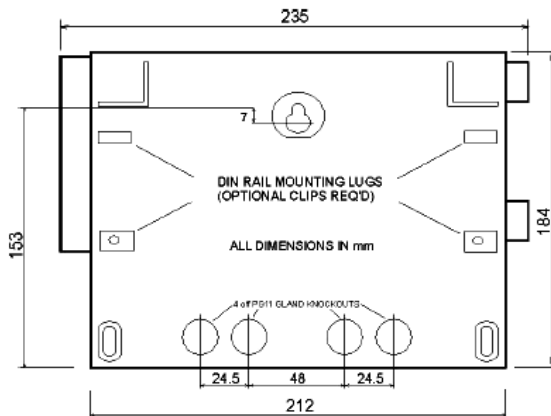
Type:	db03	db-06	db-10	db-15
Echelle de mesure:	0,125 à 3m	0,3 à 6m	0,3 à 10m	0,5 à 15m
Fréquence d'émission:	125kHz	50kHz	41kHz	
Matériau du boîtier:	Valox 357 (PBT)			
Protection:	IP68			
Température:	-40°C à 90°C (utilisation en zone Ex, -40°C à 75°C)			
Angle d'émission:	12°	10°		5°
Agrément Ex:	II 2GD EEx m II T6 ( II 1GD EEx ia IIC T6 également disponible, uniquement en combinaison avec un convertisseur intrinsèque (Ia))			
Longueur de câble:	5m, 10m, 20m ou 30m, autres longueurs nous consulter			
Option:	non faisable	<ul style="list-style-type: none"> <li>Montage sur bride DIN DN80 / DN100 / DN150 / DN200, ANSI 3" / 4" / 6" / 8" avec revêtement téflon sur la face émettrice pour produits agressifs, max. 70°C</li> <li>Face émettrice avec mousse synthétique pour matières en vrac poussiéreuses</li> </ul>		
	<ul style="list-style-type: none"> <li>Avec jupe de submersion SUB</li> </ul>	<ul style="list-style-type: none"> <li>Avec jupe de submersion SUB</li> </ul>	non faisable	
	<ul style="list-style-type: none"> <li>Avec adaptateur isolant pour le découplage dans le cas où le filetage du capteur est directement visser dans le filetage métallique</li> <li>Kit de fixation et d'orientation pour des applications de matières solides</li> </ul>			

Dimensions : Montage mural

• Ultra 3

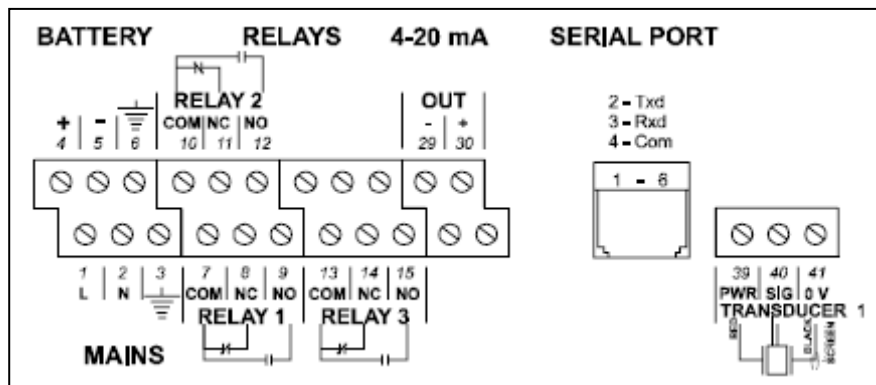


• Ultra 5

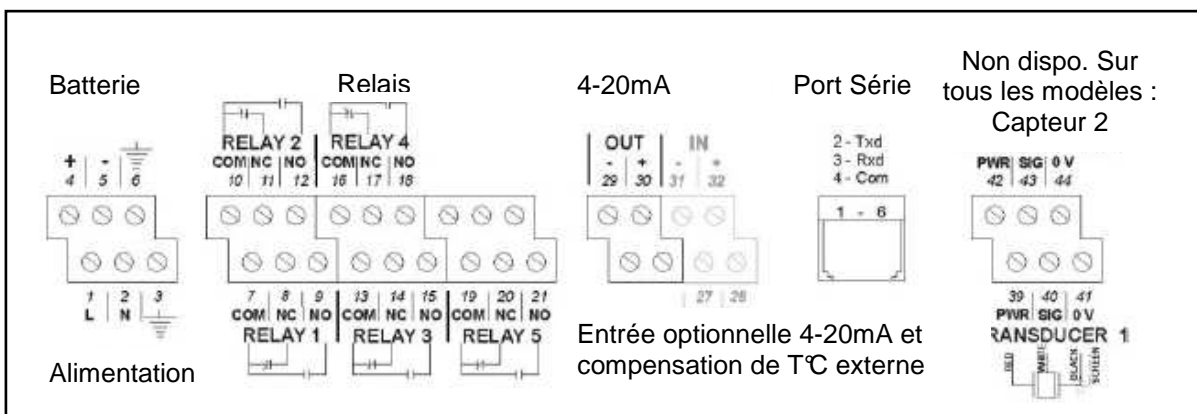


**Schéma de Câblage**

- **Ultra 3 support Mural :**



- **Ultra 5 support Mural :**



## Type d'Applications :

	Ultra 3				Ultra 5				
	Level	Volume	Pump control	Open channel	Level	Volume	Pump Control	Differential	Open Channel
Three control/alarm relays	✓	✓	✓	✓	✓	✓	✓	✓	✓
Five control/alarm relays	✓	✓	✓	✓	✓	✓	✓	✓	✓
Compatible with all dB family transducers for 125mm to 40m measurement range	✓	✓	✓		✓	✓	✓	✓	
High accuracy dBMACH3 transducer				✓					✓
Liquids, solids and dusty applications	✓	✓			✓	✓			
I.S. transducer (Eex ia) option	✓	✓	✓	✓	✓	✓	✓	✓	✓
Wall, fascia, panel and 19" rack mount versions	✓	✓	✓	✓	✓	✓	✓	✓	✓
Volumetric conversion (12 tank shapes)		✓				✓			
<b>Alarm Functions on changing level to provide:</b>									
High/Low level	✓	✓	✓	✓	✓	✓	✓	✓	✓
In band/out of band	✓	✓	✓	✓	✓	✓	✓	✓	✓
Rate of fill and empty	✓	✓	✓	✓	✓	✓	✓	✓	✓
High/Low temperature	✓	✓	✓	✓	✓	✓	✓	✓	✓
System fail (loss of echo)	✓	✓	✓	✓	✓	✓	✓	✓	✓
Pump efficiency (device fail/device alarm)					✓	✓	✓	✓	✓
Fill/empty control (initiate/stop)	✓	✓			✓	✓		✓	✓
Differential control/alarm using two transducers								✓	
<b>Pump control functions:</b>									
Fixed duty assist				✓			✓	✓	
Fixed duty backup				✓			✓	✓	
Alternate duty assist				✓			✓	✓	
Alternate duty backup				✓			✓	✓	
Duty backup and assist				✓			✓	✓	
Service ratio duty assist				✓			✓	✓	
Service ratio duty backup				✓			✓	✓	
FOFO (first on first off alternate duty assist)				✓			✓	✓	
Standby				✓			✓	✓	
2 pump sets (4 pumps total)							✓		
<b>Advanced pump control functions:</b>									
Pump run-on							✓		
Power on/off delay							✓		
Pump start/stop delay							✓		
Pump exercising							✓		
Pump start variation							✓		
Storm control feature							✓		
Aeration control							✓		
Flush valve control							✓		
<b>Data logs:</b>									
Pump running, run-on hours							✓		
Number of pump starts							✓		
Maximum and minimum recorded temperatures	✓	✓	✓	✓	✓	✓	✓	✓	✓
Optional datalogging board for expanded logging capacity and Modbus or Profibus connectivity	✓	✓	✓	✓	✓	✓	✓	✓	✓
<b>Diferential (using two transducers)</b>									
Penstock control on level difference								✓	✓
<b>Open channel flow</b>									
Simple exponential (venturi, parshall, trapezoidal weir etc)				✓					✓
Selected primary element to BS3680:									
Flumes: rectangular, u-throated				✓					✓
Thin plate weirs (standard V-notch)				✓					✓
Thin plate weirs: Rectangular & V-notch 90° and 60°				✓					✓
Other types (Palmer-Bowlus, H-flume etc)				✓					✓
Universal flow calculation (32 setpoints)				✓					✓
Penstock control using step time				✓					✓
Analogue input for velocity sensor for area x velocity (O=VA calculation) in channels or pipes				✓					✓