

## FICHE TECHNIQUE

## CAPTEUR DE PH

## PONCPC-PhL-10

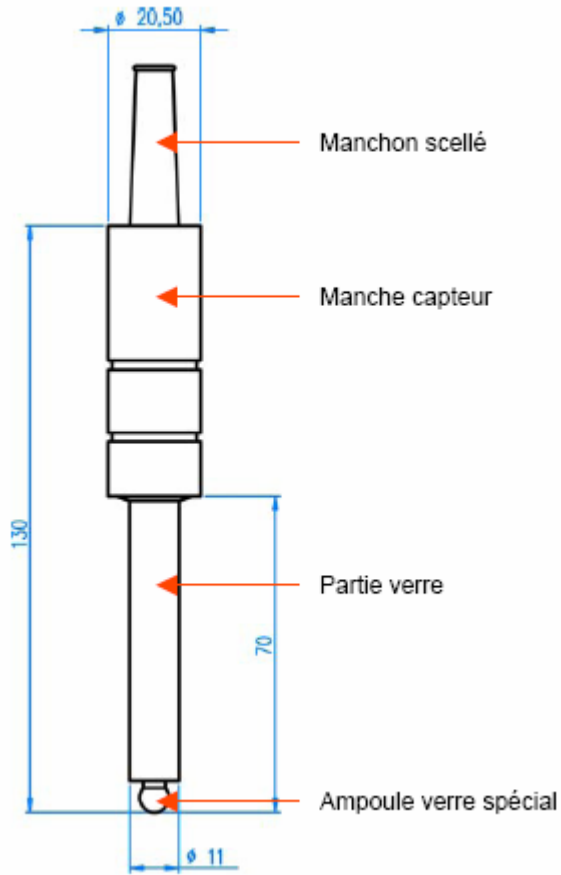


Le capteur combiné (pH/référence) est utilisé couramment dans le domaine du traitement des eaux usées (assainissement et industriel), sur les filières de désodo, dans les applications de neutralisation... La référence utilise un gel de KCl assurant une très grande stabilité de la mesure et une durée de vie importante.

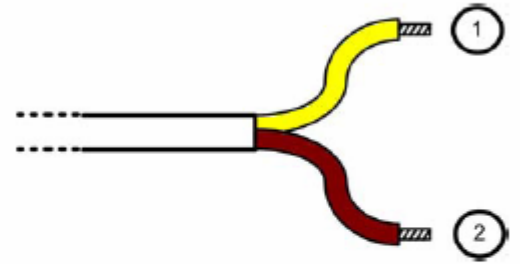
#### Caractéristiques techniques

Principe de mesure	Electrode combinée (pH/référence) : pH : Electrode de verre spécial, Référence : Ag/AgCl électrolyte gélifié (KCl)
Gamme de mesure	0,00-14,00 pH
Matière	Delrin, verre, verre spécial
Poids	440 g,
Etanchéité	IP68
Câble	Coaxial blindé, 10 m en standard (autres longueurs sur demande)
Température d'utilisation	0 - 60°C en immersion
Pression	5 bars

Dimensions



Raccordement électrique



1 : Blindage } Capteur de pH  
 2 : Signal }