

CAPTEUR DE MES

PONCIR-MES10-NA-10

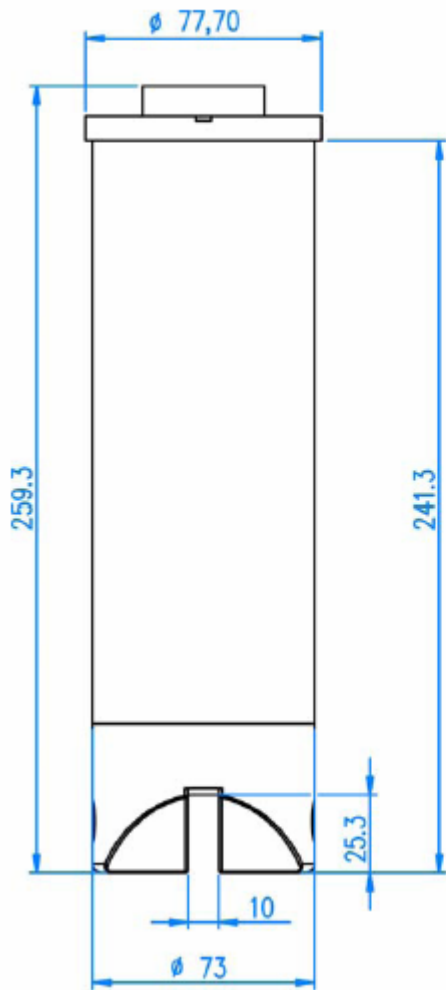


Le capteur de MES est fréquemment utilisé en STEP (entrée, bassin d'aération, filière de traitement des boues..), en milieu industriel ou sur des applications particulières en agro...

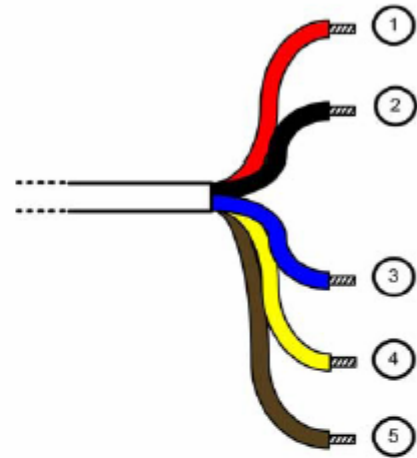
Le principe de mesure est basé sur l'absorptiométrie optique infrarouge en émission pulsée (fréquence 10 Hz) et régulée.

Caractéristiques techniques	
Principe de mesure	Absorption IR (950 nm), émission pulsée et régulée (fréquence 10 Hz).
Gamme de mesure	0,00 à 10,00 g/L
Étanchéité	IP68
Câble	Multifils blindé, gaine polyuréthane. Longueur 10m en standard (possible jusqu'à 15 m)
Pression	5 mbars
Température utilisation	+5 à +30°C
Poids	1 Kg,
Matière	Delrin, spécial
Racleur bi-lèvre	Elastomère spécial anti-abrasion

Dimensions



Raccordement électrique



- 1 : +
- 2 : -
- 3 : I₀°
- 4 : Référence
- 5 : Bloqueur

Capteur MES NA