

Fiche Technique

IMP

Transmetteur Afficheur U.S intégré

L'IMP est un appareil de mesure de niveau par ultrasons avec électronique et afficheur embarqué. Bénéficiant de la technologie de traitement numérique de l'écho, sa programmation peut se faire via son clavier intégré ou par l'intermédiaire du logiciel IMP PC.

Existant en versions IMP-3m, IMP-6m et IMP-10m, l'IMP peut être utilisé à tous les postes de mesure nécessitant une mesure sans contact (silos, puisards, réservoirs). Pouvant aussi bien servir à mesurer le niveau d'un solide que d'un liquide, son utilisation sur batterie est optimisée sur la durée grâce à l'alternance de périodes de 3s de mesures et de périodes de veille.

Le principe de fonctionnement est le suivant : l'IMP mesure le temps de retour de l'écho d'une impulsion sonore véhiculée par l'air et retournée par la surface dont on veut mesurer le niveau. Connectable en mode 2 fils ou 3 fils, l'IMP peut être lié à des relais donnant des points externes de contrôle.

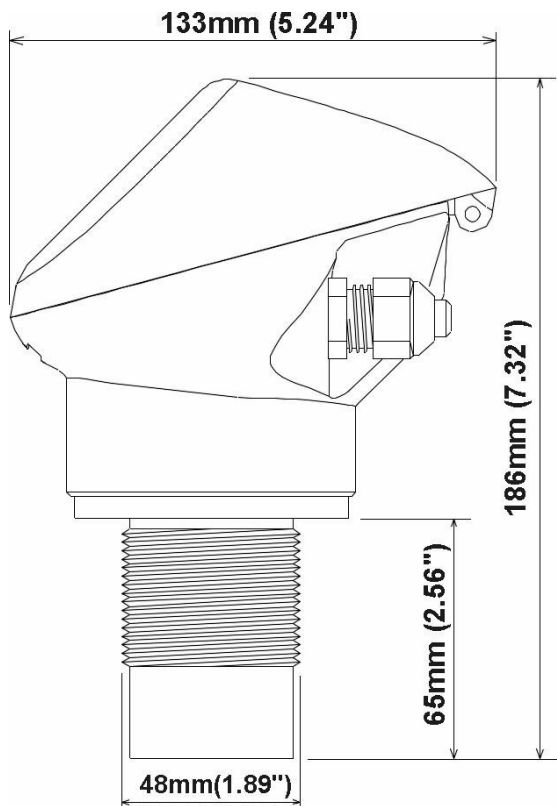


Caractéristiques Techniques :

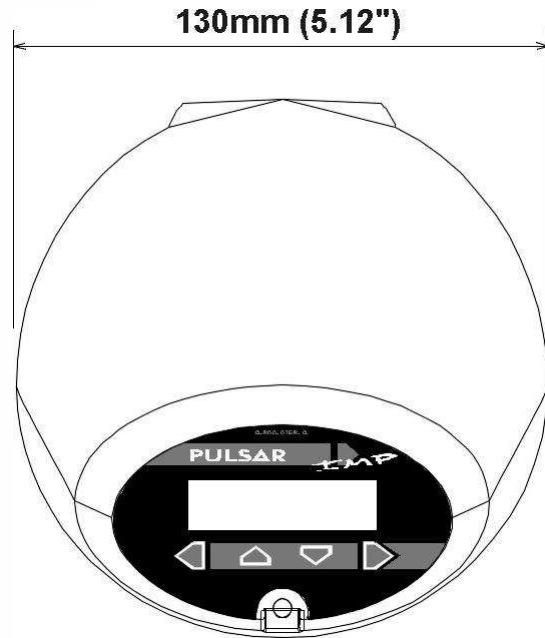
Physique	
• Dimensions	Hauteur =175mm ; diamètre= 130mm
• Entrée câblage	4,5 – 10mm (moment de torsion à 2NM)
• Montage	1,5" BSP/NPT (pour IMP3m et 6m) 2 " BSP/NPT (pour IMP 10m)
• Poids approché	1kg
Environnemental	
• Variation de température ambiante	-40°C à +65°C
• Variation de température capteur	-40°C à +80°C
• Etanchéité	IP67
Performance	
• Traitement numérique de l'écho	
• Amplitude de voltage entrant	11-30V DC
• Amplitude d'intensité sortante	3,5-22mA
• Amplitude de mesure	150mm à 10000mm (en fonction du mode) ±25% (dans la limite de 6mm)
• Sortie Relais	<ul style="list-style-type: none"> • 2 x Relais (disponible en version 3 fils)
• Sortie / Résolution <ul style="list-style-type: none"> ○ Configuration 2 fils ○ Configuration 3 fils 	<ul style="list-style-type: none"> • 4-20mA / 5µA (de série) ○ Isolé ○ Non isolé
• Compensation de température via un capteur interne	Précision = ±0,5°C
• Consommation	Mode 3 fils : 60mA max.
• Intervalle de temps entre la mise en route et la lecture stable des résultats	10s.
Caractéristiques standards	
• Connexion	RS232 pour les diagnostics et les mises à jour logiciel.
• Affichage	4 écrans numériques à cristaux liquides
• Clavier intégré	4 boutons pour l'entrée des paramètres.
Caractéristiques additionnelles	
• Rétro éclairage des écrans LCD	
• Sortie analogique	10V
• Relais électroniques inverseurs	Calibrés à 1A ; 30V DC/AC
Interface PC	
• Logiciel gratuit IMP-PC	<ul style="list-style-type: none"> • Interface de programmation disponible pour tous les paramètres • Possibilité d'affichage graphique

Dimensions

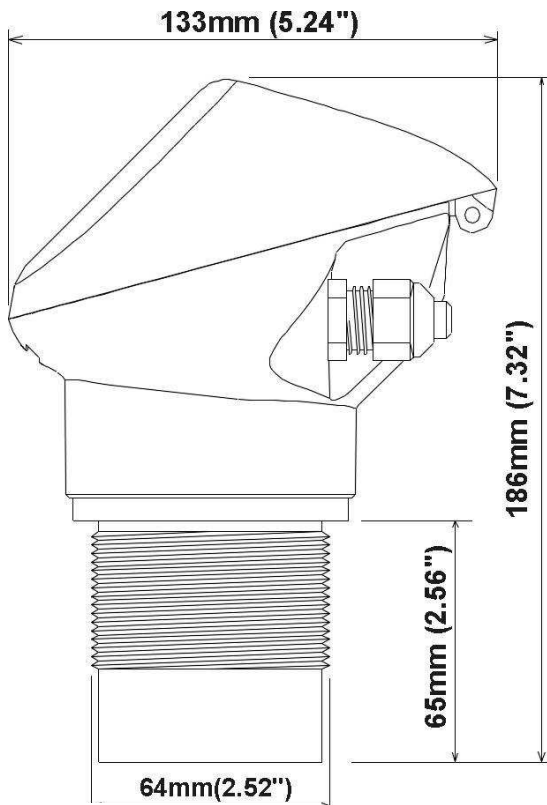
- IMP-3m et IMP-6m**



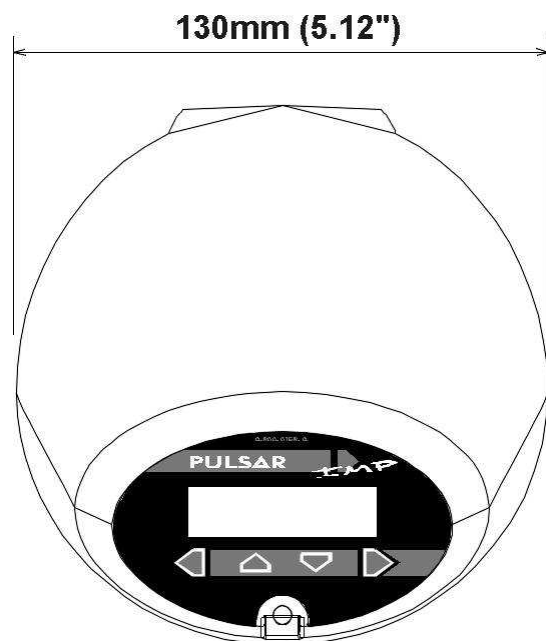
Sur le fil



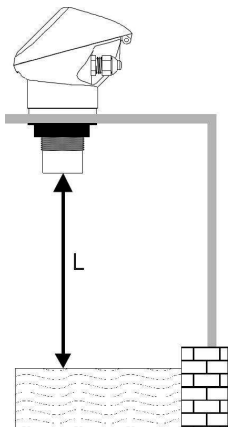
- IMP-10m**



Sur le fil



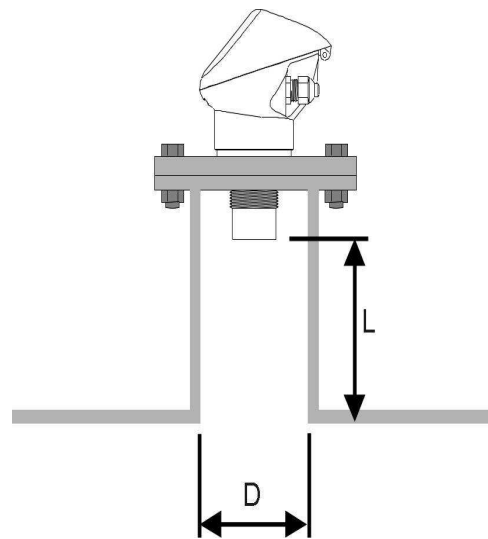
Installation en extérieur ou dans un récipient ouvert.



Modèle IMP	Portée	L= blanc
IMP 3	3 m	150 mm
IMP 6	6m	300 mm
IMP 10	10m	300 mm

Connexion à une bride :

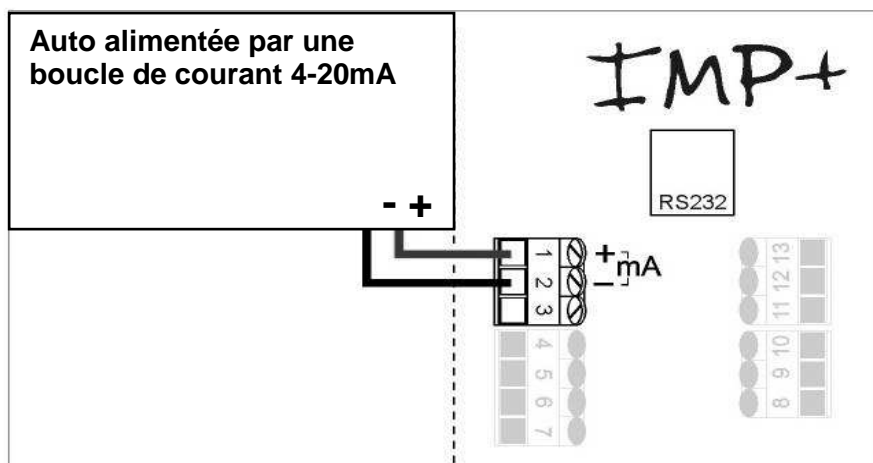
Diamètre (D) (mm)	Longueur max. (L)(mm)
80	220
100	280
150	420
200	560



Détail de la connexion au terminal.

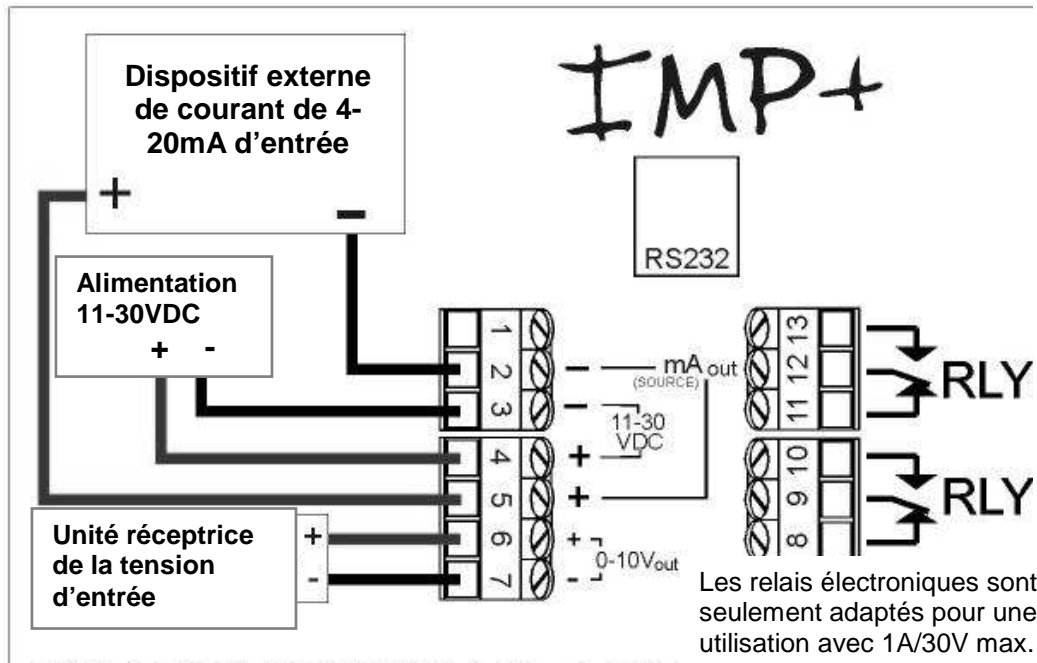
• **Version 2 fils :**

- Terminal 1 + ve: Courant Direct (DC) entrant (11-30VDC)
- Terminal 2 - ve: Courant sortant (4-20mA)



Fonctionnement en boucle alimenté par 2 fils

• **Version 3 fils :**



Fonctionnement à 3 fils avec impulsion de sortie à 4-20mA en mode source

Bornier 1 :	+ ve Courant sortant (4 – 20mA SINK MODE) (NE PAS UTILISER EN MODE SOURCE)
Bornier 2 :	- ve Terre (4-20mA SINK MODE)
Bornier 3 :	- ve Courant Direct (DC) entrant (11-30VDC)
Bornier 4 :	+ ve Courant Direct(DC) entrant (11-30VDC)
Bornier 5 :	+ ve Courant sortant (4 – 20mA mode source)
Bornier 6 :	+ ve Sortie 0-10V (P842 = 1) ou sortie 0-5V (P842 = 0)
Bornier 7 :	- ve Sortie 0-10V (P842 = 1) ou sortie 0-5V (P842 = 0)
Bornier 8 :	Relais 1 Contact normalement ouvert (N/C) (hors tension)
Bornier 9 :	Relais 1 Public
Bornier 10 :	Relais 1 Contact normalement fermé (N/O) (hors tension)
Bornier 11 :	Relais 2 Contact normalement ouvert(N/C) (hors tension)
Bornier 12 :	Relais 2 Public
Bornier 13 :	Relais 2 Contact normalement fermé (N/O) (hors tension)