

FlowCert

Débitmètre Hauteur – Vitesse pour écoulements à surface libre

Le **Flowcert** est un **débitmètre hauteur-vitesse** s'appuyant sur une mesure précise de la hauteur d'eau par ultrason couplé par une mesure moyenne de la vitesse par doppler sur l'intégralité de la surface mouillée.

Il représente une alternative simple et efficace pour obtenir une mesure de débit lorsque le site ne présente aucuns éléments primaires identifiables permettant d'établir une mesure de débit en fonction de la hauteur seul.

La particularité du Flowcert est l'utilisation d'une mesure ultrason aérienne non immergé permettant de s'affranchir des nombreux problèmes d'encrassements de capteurs liés à la nature des effluents mesurés.

Le Flowcert est également doté comme les autres instrumentations ultrasons de la gamme d'un traitement d'échos parasites immobiles breveté appelé **DATEM**.

Cette technologie révolutionnaire permet à l'instrument d'éliminer

automatiquement les échos parasites immobiles dans la section de mesure et par la même occasion de s'affranchir des angles d'émissions des différents capteurs.

Ce débitmètre s'adaptera à tous les cas de mesures, puisqu'il peut accepter l'intégralité de la gamme de capteur ultrasonique de 0 à 40m. Néanmoins, le flowcert offrira une précision optimale lorsqu'il sera couplé à un **capteur dBMach3 (spécial débit)** permettant d'améliorer la précision de mesure et bénéficiant d'un temps de réponse accrue.

En option, pour les sites extérieurs, où les variations de températures sont importantes, le Flowcert peut être équipé du système **DUET (double mesure ultrason)** permettant une autocalibration de la mesure en continue.



Le Flowcert dispose également d'un enregistreur de données, pour récupérer en local via votre PC, les informations sélectionnées comme le volume total, le débit moyen, hauteur, vitesse...etc.

Enfin, il dispose de deux sorties analogiques programmables (0-20mA ou 4-20mA) attribuables aux signaux souhaités ainsi que 5 sorties relais pour commander ou déclencher des alarmes sur consignes.

En option, le Flowcert peut se munir **d'une sortie RS485** en protocole ModBUS pour récupérer toutes les informations relatives aux mesures (hauteur, vitesse, débit, qualité signal...etc.) sur un poste de supervision par exemple

Caractéristiques techniques

Physique	
• Type de support	mural
• Dimensions externes	235x184x120mm
• Poids	1kg
• Matériau d'enceinte	Polycarbonate Inflammabilité : UL91
• Entrées câble	11 entrées : - 4xPG11 - 1xPG9 -1x13,5 dessous -5xPG11 à l'arrière
• Extension câblée du capteur	2 fils blindés
• Distance max Flowcert/capteur	1000m
Environnemental	
• Etanchéité <ul style="list-style-type: none"> ○ Mur ○ Panneau 	IP65 IP64
• Max/min T°C (électronique)	-20°C to +50°C
• Homologation atmosphère inflammable	Zones sécurisées ; compatibilité capteurs dB approuvés.
• Approbation CE	Approbation EMC pour licence: -EN 50081-1:1992 pour émission -EN50082-2:1995 pour immunité -EN61010-1:1993 pour directive basse tension
Performance	
• Précision	0,25% de la distance de mesure dans la limite haute de 6mm
• Résolution	0,1% de la distance de mesure dans la limite haute de 2mm
• Portée maximale	Fonction du capteur (40m avec dB 40)

<ul style="list-style-type: none"> • Portée minimale 	Fonction du capteur (0,075m avec dB Mach 3)
<ul style="list-style-type: none"> • Taux de réponse 	Entièrement ajustable
Traitement de l'écho	
<ul style="list-style-type: none"> • Description 	DATEM (D igital A daptive T racking of E cho M ovement)
Sorties	
<ul style="list-style-type: none"> • Sortie analogique 	Sortie isolée (à 150V) ou non de 4-20mA dans 1k Ω (programmable et ajustable) à une résolution de 0,1%
<ul style="list-style-type: none"> • Affichage (optionnel) 	2 x 12 alphanumérique
<ul style="list-style-type: none"> • Port série 	RS232 pour la programmation et l'extraction de données.
<ul style="list-style-type: none"> • Contacts / Relais 	2 sorties relais "C" inverseurs calibrés à 2A à 240V AC
Entrée analogique	
<ul style="list-style-type: none"> • 0-20 ou 4-20mA pour pression ou capteur similaire 	Entrée source isolée (à 150V) 4-20mA ou 0-20mA. Tension circuit ouvert : 33V ; 22V à 4mA ; 14V à 20mA (programmable et ajustable) ; résolution à 0,1%.
Entrée vitesse	
<ul style="list-style-type: none"> • Capteur de vitesse 	Via interface numérique de communication RS485
Programmation	
<ul style="list-style-type: none"> • Programmation PC (standard) 	Via RS232 ; utilisation du software fourni
<ul style="list-style-type: none"> • Programmation à distance 	Via RS 232 ; utilisation de l'étalonneur manuel optionnel.
<ul style="list-style-type: none"> • Programmation in situ 	Via le clavier intégré
<ul style="list-style-type: none"> • Sécurité de programmation 	Mot de passe sélectionnable et modifiable.
<ul style="list-style-type: none"> • Intégrité des données 	Via la mémoire RAM persistante.
Alimentation	
<ul style="list-style-type: none"> • Source de courant 	115V AC + 5% / -10% 50/60 Hz, 230V AC + 5% / -10% 50/60 Hz, DC 10 - 28V Puissance maximale 10W (usuellement 5W)
<ul style="list-style-type: none"> • Fusible 	50 mA at 200-240 VAC 100 mA at 90-120 VAC
Transmetteur à distance	
<ul style="list-style-type: none"> • Source de courant 	2 piles AA. Ne pas utiliser de NiCads.

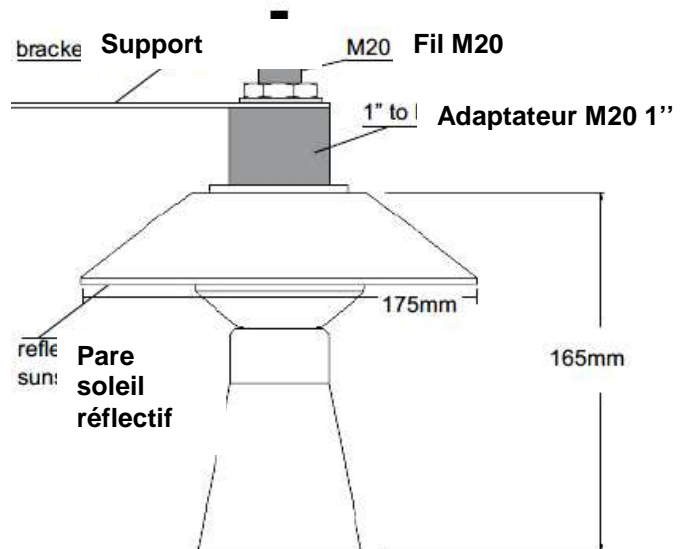
Capteur de Hauteur dBMach3 spéciale débit :

Le dBMach3 est le capteur haute fréquence destiné aux unités Ultra 3&5 et FlowCERT.

Fonctionnant à très haute fréquence (125kHz), il fournit une grande précision et une grande résolution de mesure. Il est doté d'un design très étudié permettant de le positionner à quelques mm au dessus du niveau maximum de liquide, ce qui rend la mesure du débit d'autant plus précise.

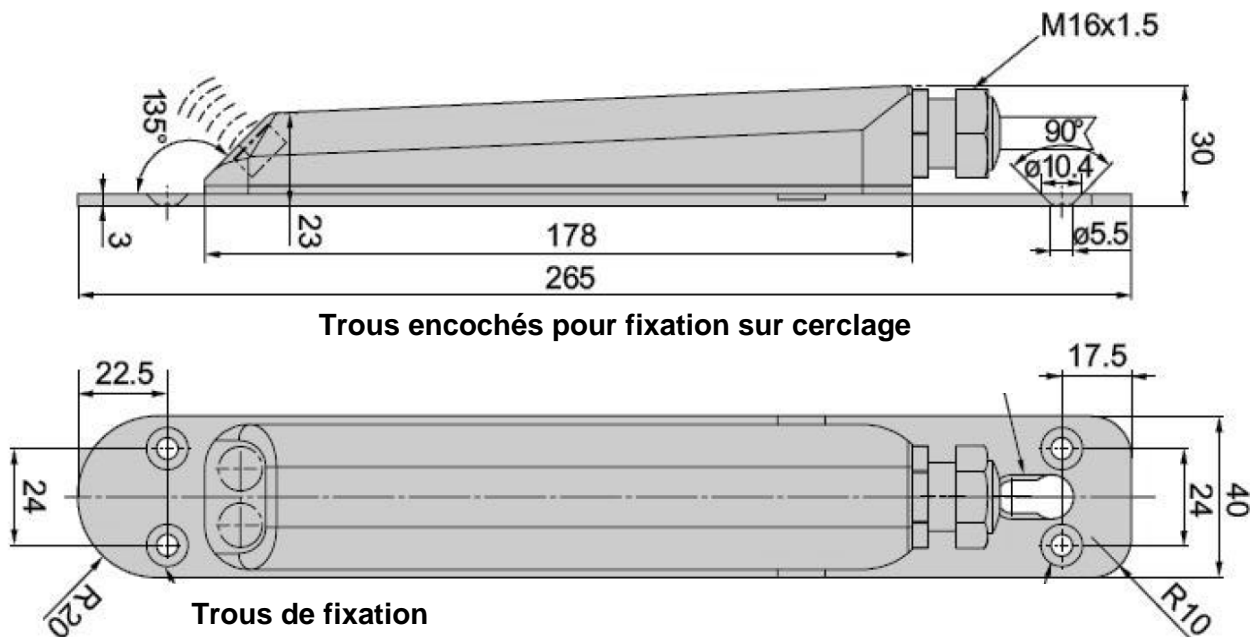


Muni d'un **capot de protection solaire et dépourvu de bande morte** à l'émission de l'impulsion ultrasonique, le dBMach3 est le capteur à ultrasons le plus évolué et le plus fiable. Il peut être positionné jusqu'à 1000m de son unité de contrôle.

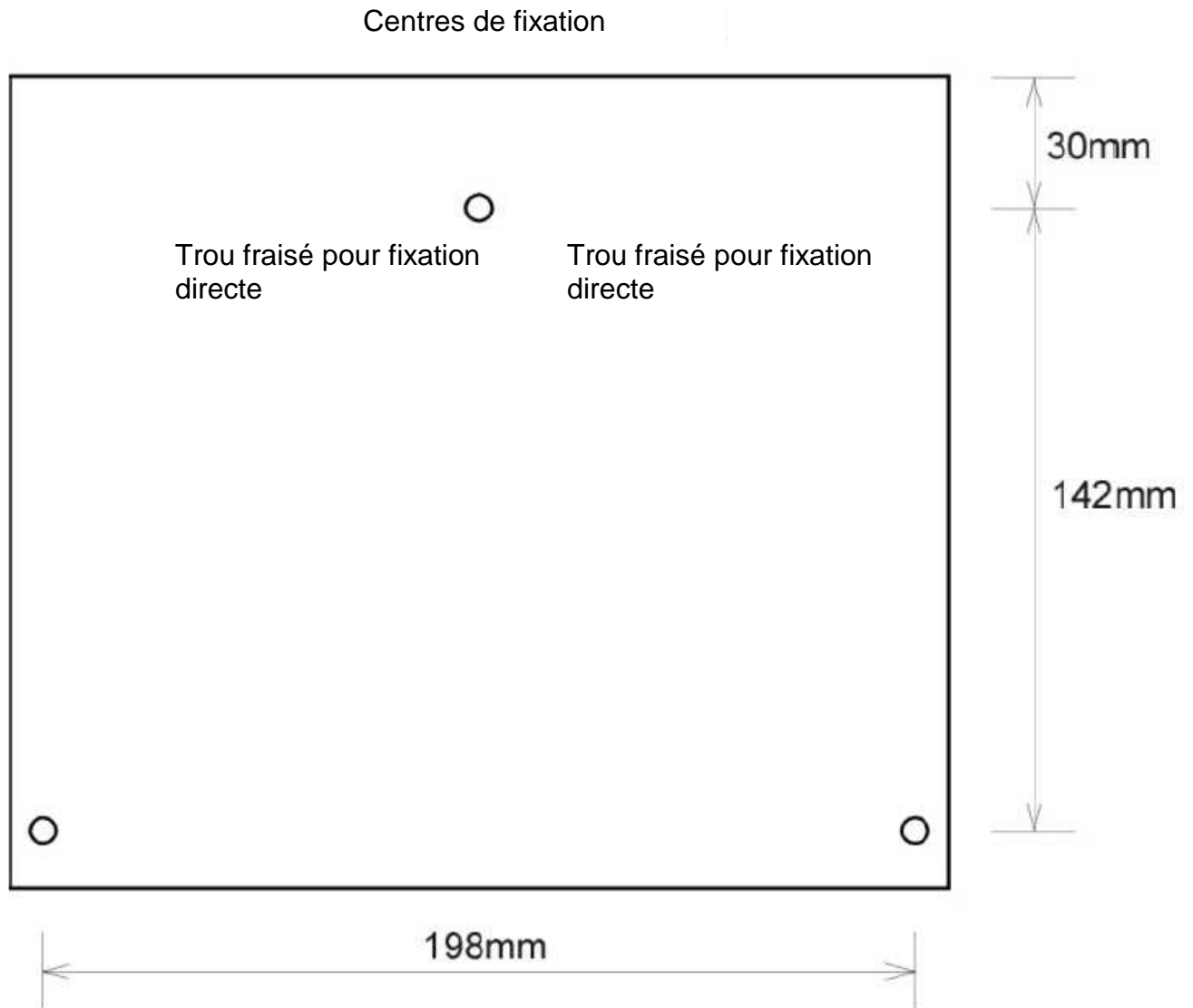


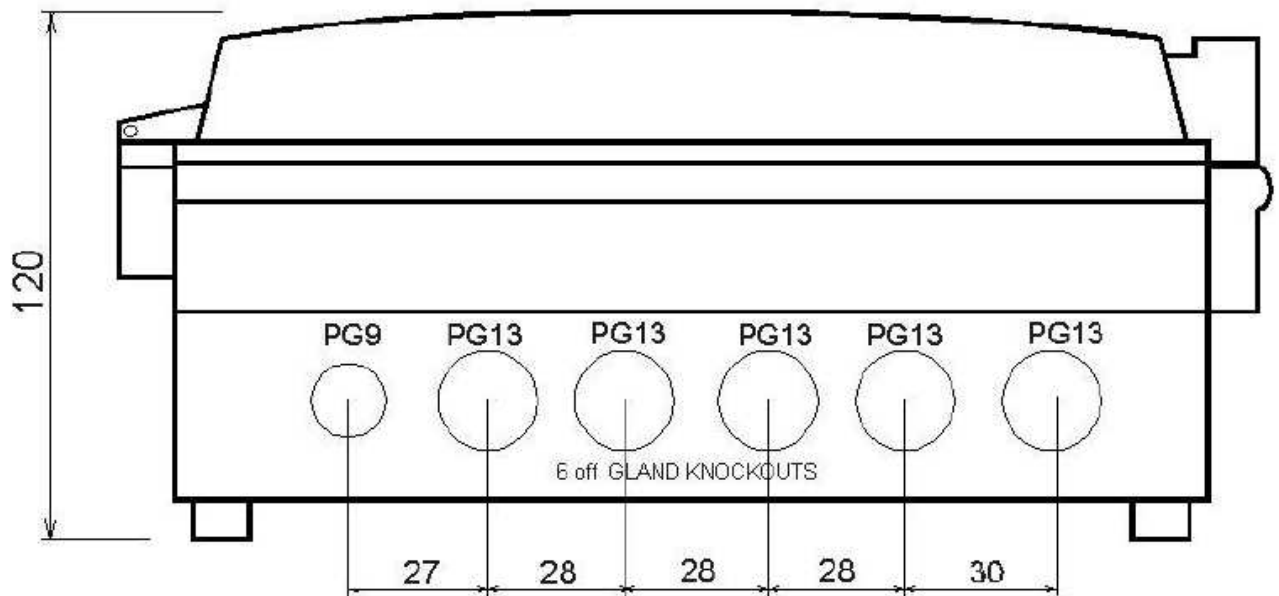
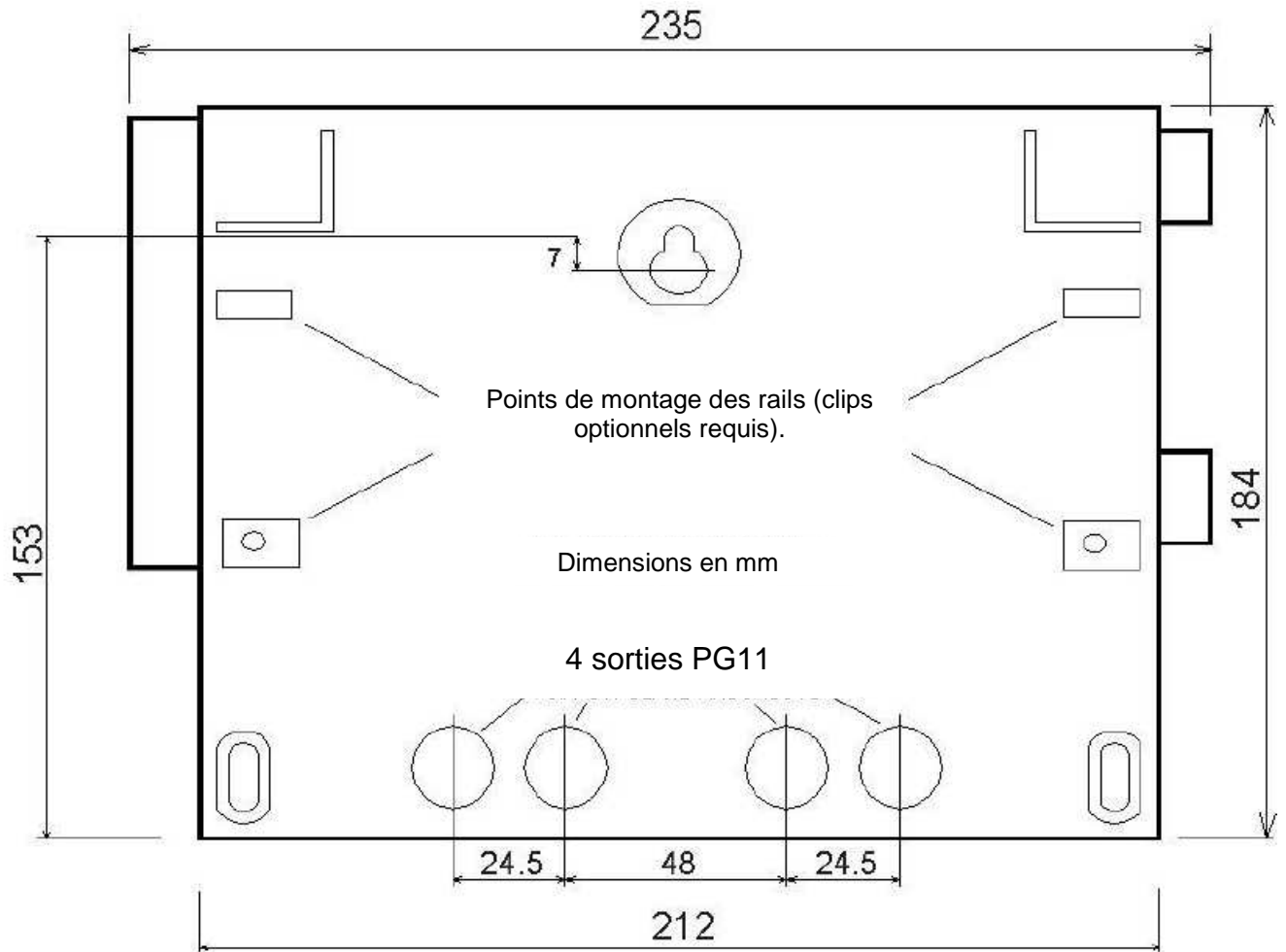
Capteur de vitesse

- Dimensions

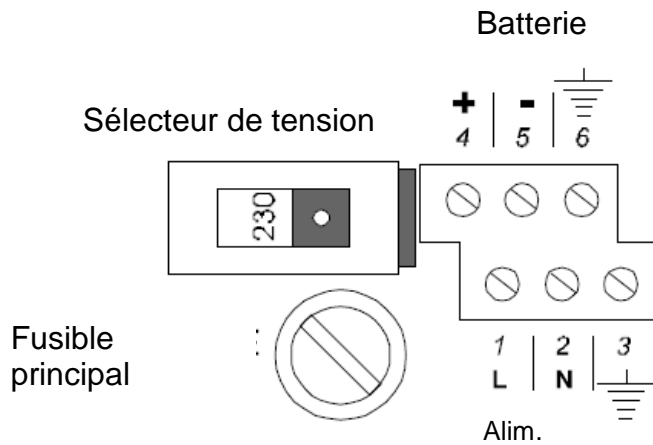
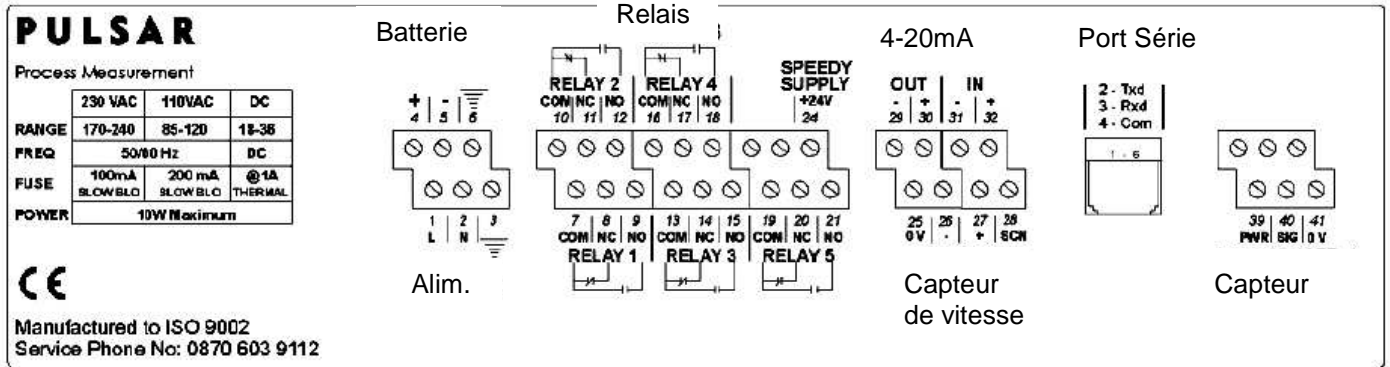


Dimensions :





Câblage :



- Emplacement fusible.

Unité centrale Flowcert

