

➤ MESURES DE VOILE DE BOUE

TRANSMETTEUR ACTEON 2054/2055

Technique de mesure optique par absorption IR.

- Robuste, étanche, facile à installer,
- Large écran graphique : mesures instantanées, courbe de tendance, état relais, état étalonnage,
- Programmation intuitive simple et rapide,
- 2 Sorties 4-20 mA, 2 Relais programmables.



TRANSMETTEURS OPTIQUES

Domaines d'application

- Traitement des eaux usées (décanteurs primaires, secondaires),
- Séparateurs d'hydrocarbures (alarme sur taux remplissage),
- Laiteries (détection matière eaux pluviales).

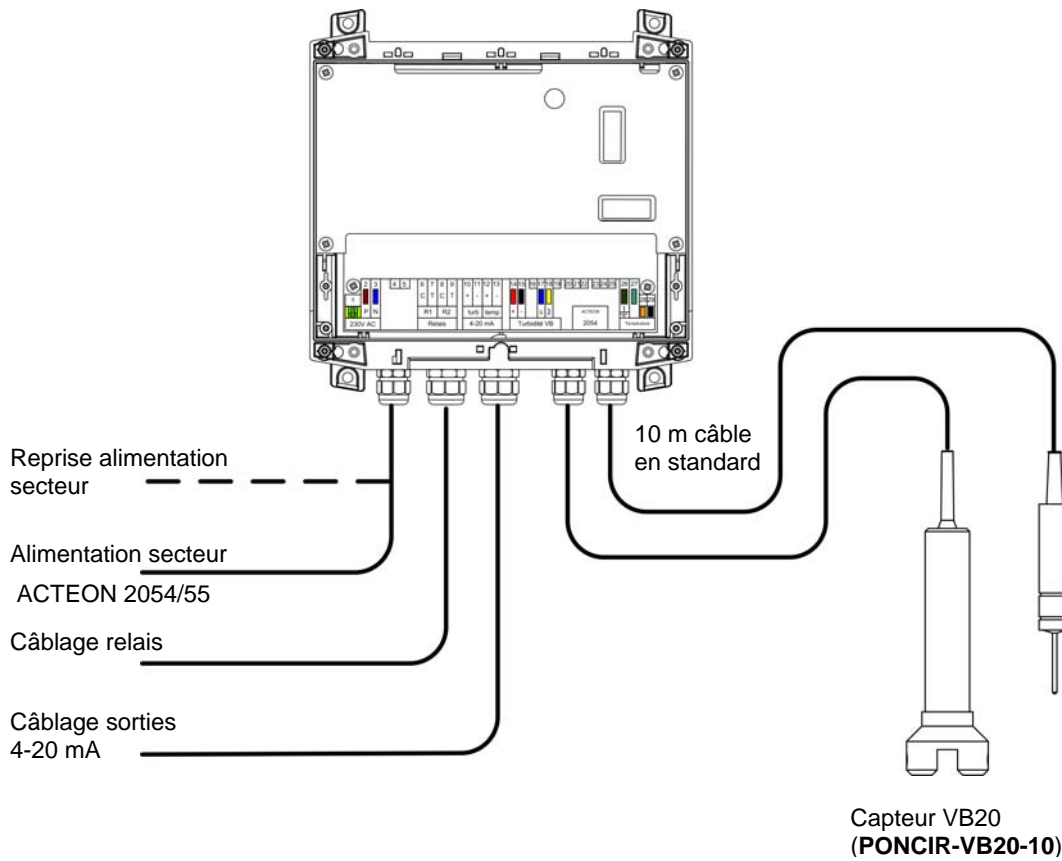
Avantages

- Large écran graphique permettant de visionner jusqu'à 24H00 de données sous forme de courbe,
- Programmation intuitive à l'aide de 6 menus,
- Menu d'étalonnage différé pour une meilleure précision de la mesure,
- 2 sorties 4-20 mA (Voile de boue et température), 2 sorties relais (programmable selon plusieurs modes).

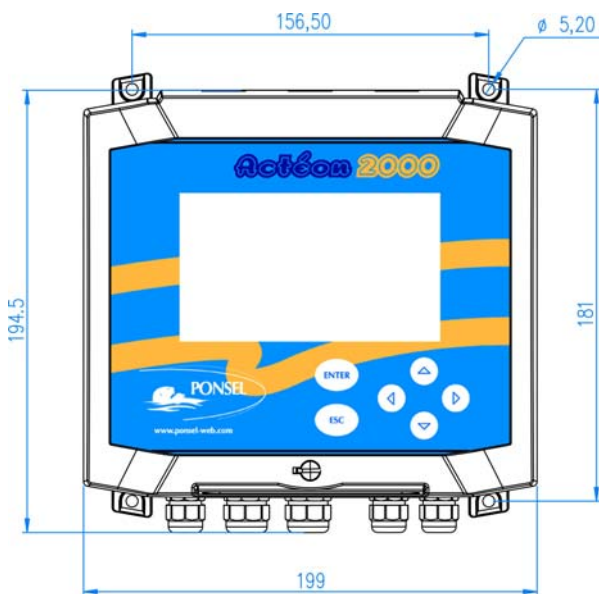
Caractéristiques techniques

Gamme de mesure	0,0 à 100,0 % (capteurs VB20 0-3/7 g/L et VB5 0-50 g/L)
Précision de la mesure	± 2 %
Gamme de mesure Température	- 10,00 à + 50,00 °C
Précision de la mesure T°C	± 0,1 °C
Boîtier	ABS
Protection	IP 65
Température fonctionnement	- 25°C à + 55 °C
Dimensions (H x L x P) /Poids	173 x 195 x 103 mm / 1kg 500
Affichage	Large écran graphique rétro-éclairé : 240 x 128 pixel (108 x 58 mm)
Alimentation	230/115 VAC 60 Hz, Option : 24 V Continu
Consommation max.	10 VA
Sorties 4-20 mA	2 sorties isolation galvanique (charge max.700 Ohms): - Réglable de 0,0 à 100,0 %, - Réglable de - 10,00 °C à + 50,00 °C.
Sorties Relais	2 Relais configurables selon 2 modes : - Réglage en mode alarme (1 seuil VB et 1 seuil T°C) ; - Réglage en mode régulation (2 seuils sur le VB avec 2 relais) ;

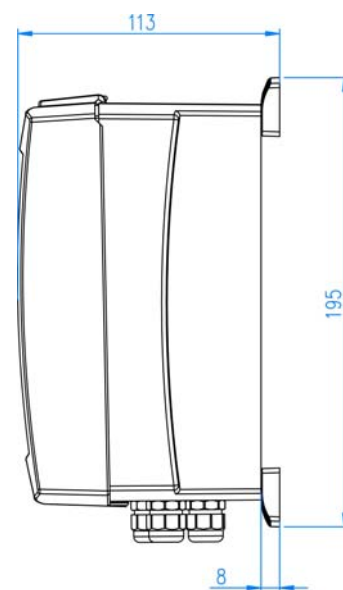
Vue d'ensemble



Dimensions

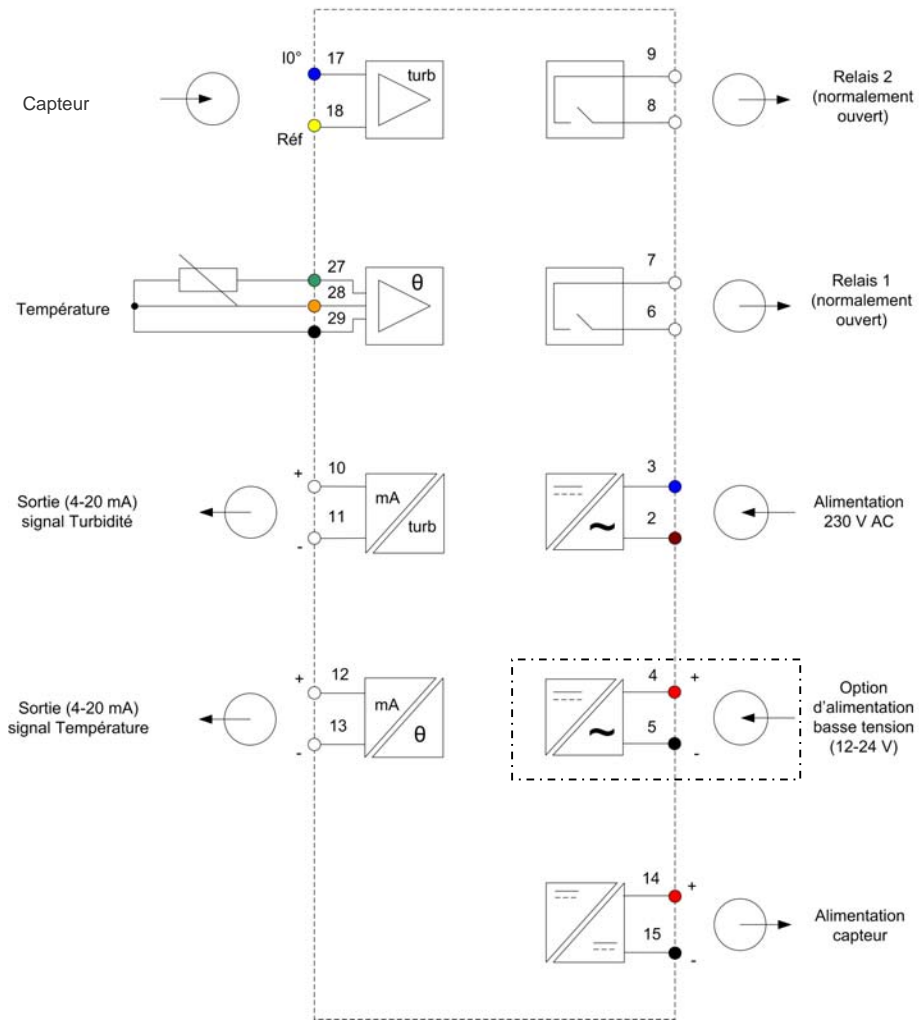


ACTEON 2000 Vue de face



ACTEON 2000 Vue de profil

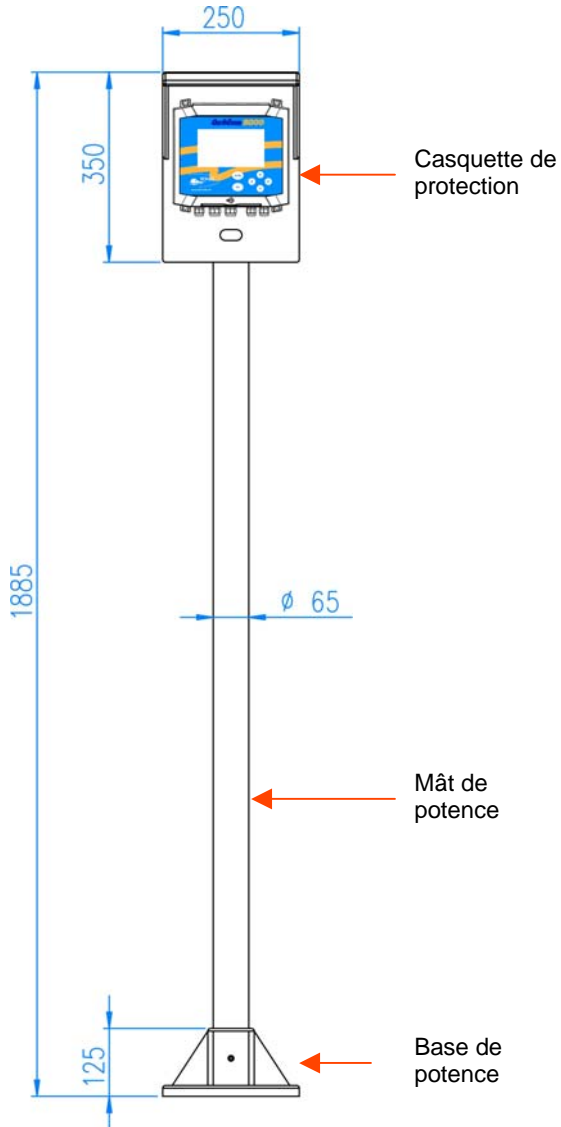
Raccordements électriques



Uniquement pour l'option 12-24 V

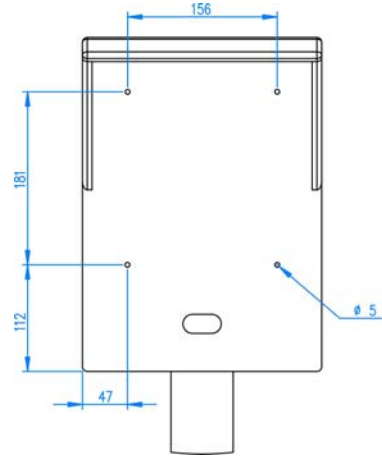
ACCESSOIRE DE MONTAGE DE L'ACTEON 2054/2055

Potence et casquette de protection :
PON-PDPVC-1

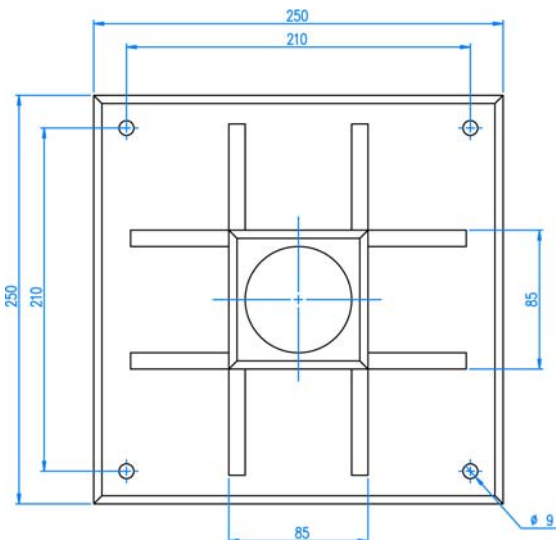
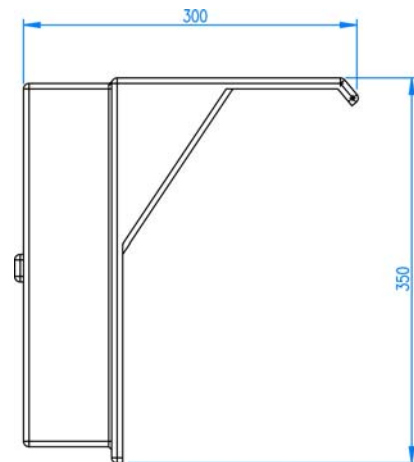


Casquette de potence vue de face :

L'ACTEON est fixé sur la casquette à l'aide de 4 vis type M5.



Casquette de potence vue de profil



Base de potence pour fixation au sol.

Fixer la base de la potence sur une surface plane à l'aide de 4 vis de diamètre inférieur à M9.

TRANSMETTEURS OPTIQUES

TRANSMETTEUR ACTEON 2057 – VERSION 2 CAPTEURS

Technique de mesure optique par absorption IR.

- Robuste, étanche, facile à installer,
- Large écran graphique : mesures instantanées, courbe de tendance, état relais, état étalonnage,
- Programmation intuitive simple et rapide,
- 2 Sorties 4-20 mA, 2 Relais programmables.



TRANSMETTEURS OPTIQUES

Domaines d'application

- Traitement des eaux usées (décanteurs primaires, secondaires) pour le pilotage des extractions de boue.

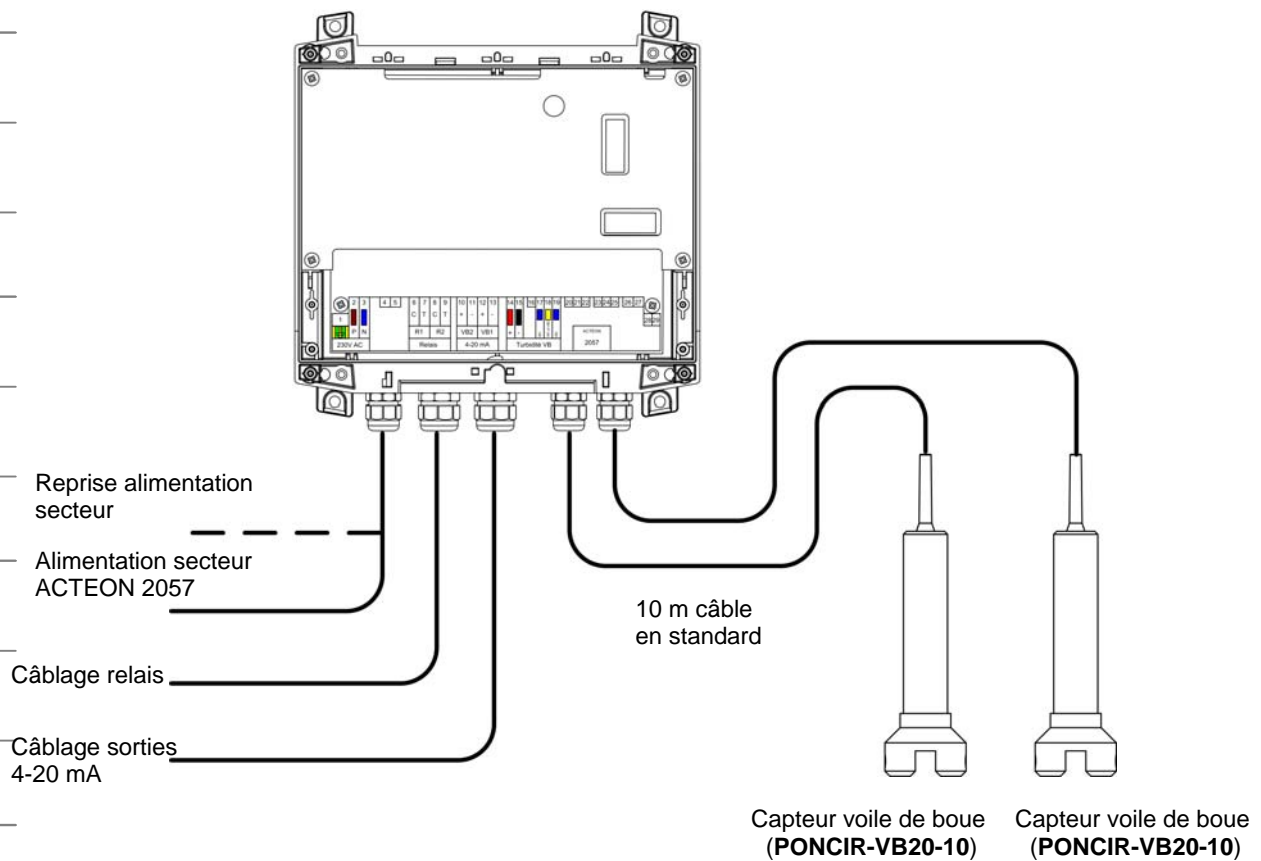
Avantages

- Large écran graphique permettant de visionner jusqu'à 24H00 de données sous forme de courbe,
- Programmation intuitive à l'aide de 6 menus,
- Menu d'étalonnage différé pour une meilleure précision de la mesure,
- 2 sorties 4-20 mA (Voile de boue et température), 2 sorties relais (programmable selon plusieurs modes).

Caractéristiques techniques

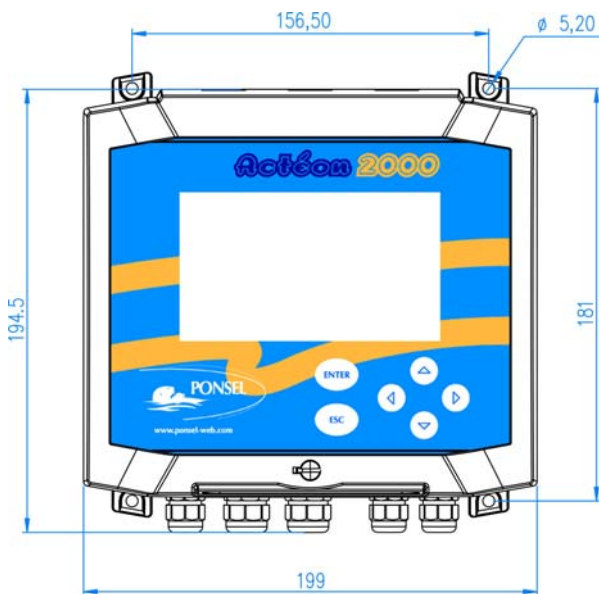
Gamme des mesure	0,0 à 100,0 % (capteurs VB20 0-3/7 g/L et VB5 0-50 g/L)
Précision de la mesure	± 2 %
Gamme de mesure Température	- 10,00 à + 50,00 °C
Précision de la mesure T°C	± 0,1 °C
Boîtier	ABS
Protection	IP 65
Température fonctionnement	- 25°C à + 55 °C
Dimensions (H x L x P) /Poids	173 x 195 x 103 mm / 1kg 500
Affichage	Large écran graphique rétro-éclairé : 240 x 128 pixel (108 x 58 mm)
Alimentation	230/115 VAC 60 Hz, Option : 24 V Continu
Consommation max.	10 VA
Sorties 4-20 mA	2 sorties isolation galvanique (charge max.700 Ohms): - Réglable de 0,0 à 100,0 %, - Réglable de 0,0 à 100,0 %,
Sorties Relais	2 Relais configurables selon 2 modes : - Réglage en mode alarme (1 seuil VB et 1 seuil T°C) ; - Réglage en mode régulation (2 seuils sur le VB avec 2 relais) ;

Vue d'ensemble

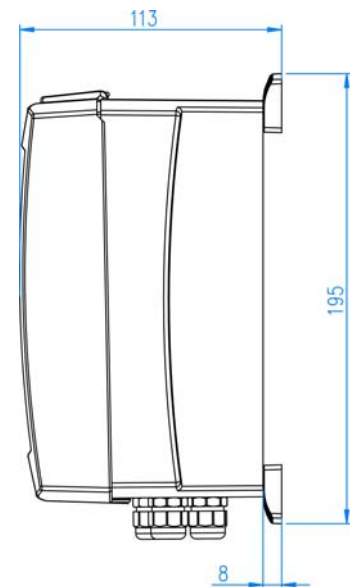


TRANSMETTEURS OPTIQUES

Dimensions

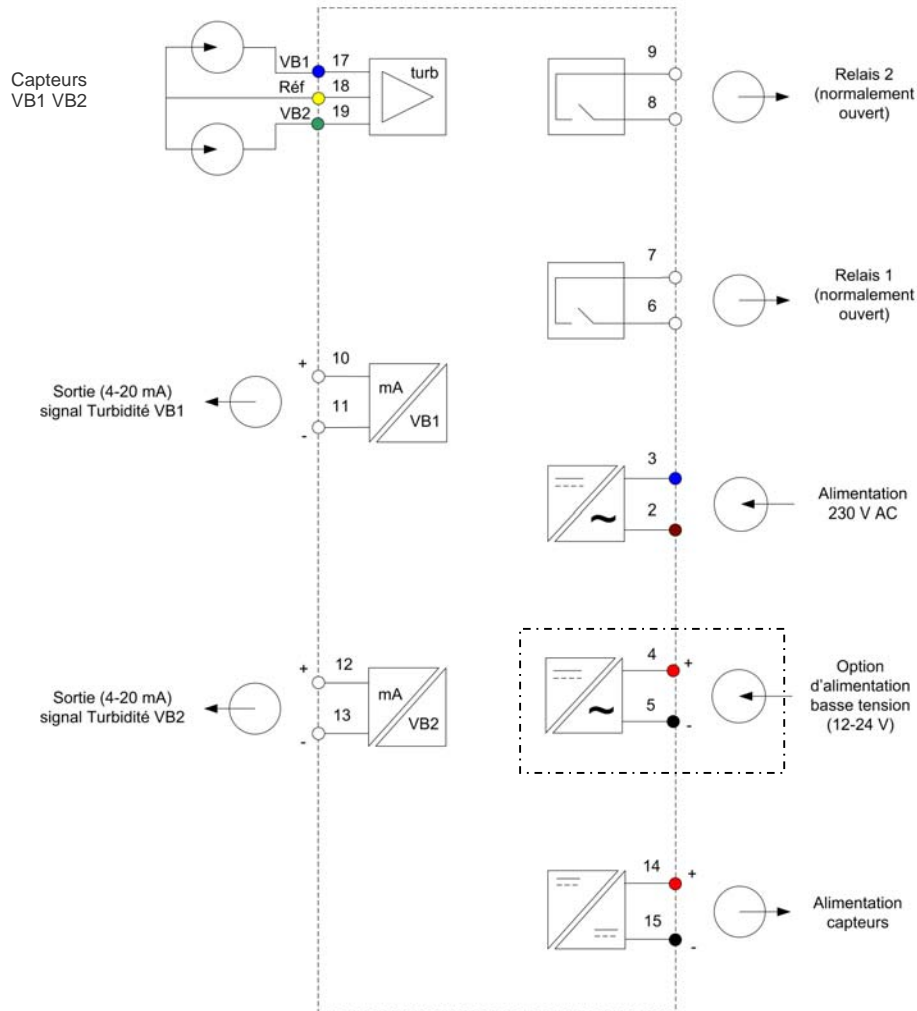


ACTEON 2000 Vue de face



ACTEON 2000 Vue de profil

Raccordements électriques

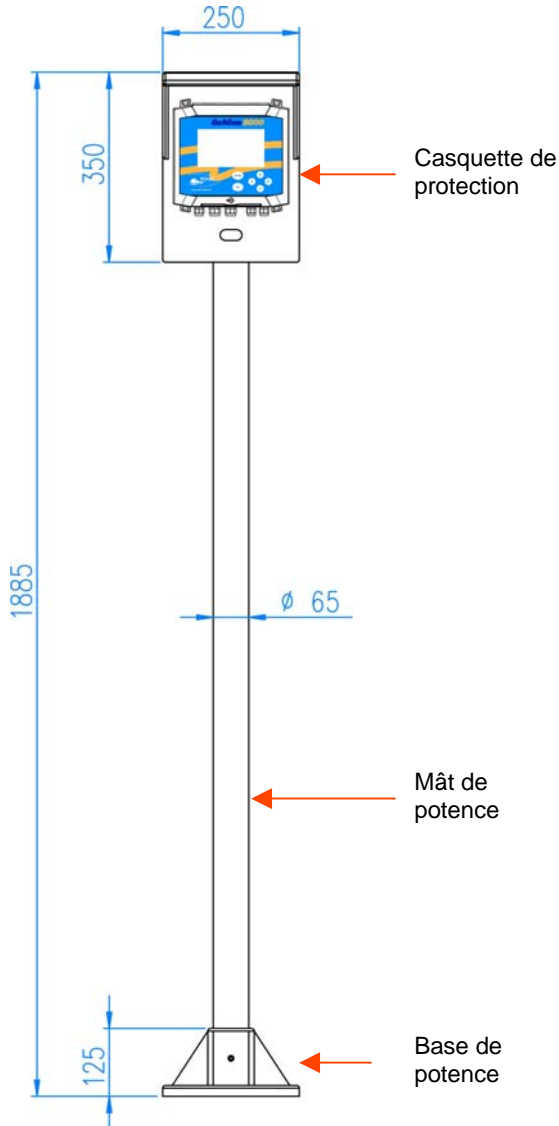


Uniquement pour l'option 12-24 V

TRANSMETTEURS OPTIQUES

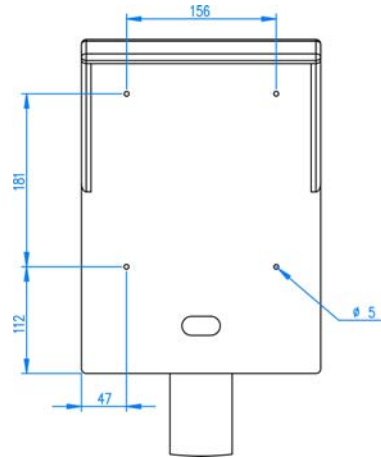
ACCESSOIRE DE MONTAGE DE L'ACTEON 2057

Potence et casquette de protection :
PON-PDPVC-1

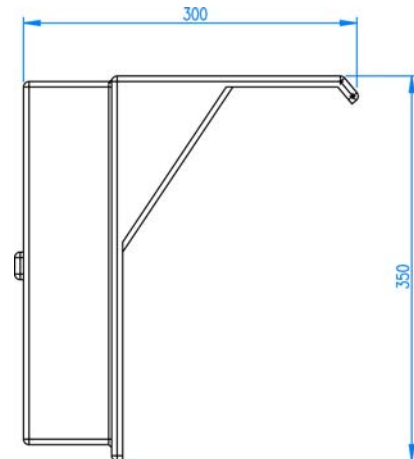


Casquette de potence vue de face :

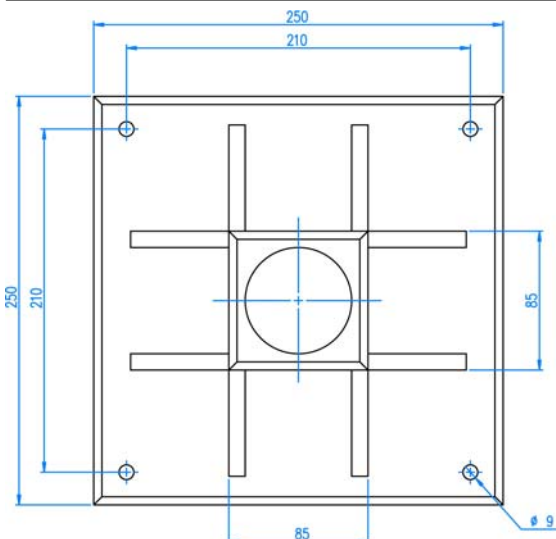
L'ACTEON est fixé sur la casquette à l'aide de 4 vis type M5.



Casquette de potence vue de profil



TRANSMETTEURS OPTIQUES



Base de potence pour fixation au sol.

Fixer la base de la potence sur une surface plane à l'aide de 4 vis de diamètre inférieur à M9.

CAPTEUR VOILE DE BOUE (GAMME CONCENTRATION 0-3/7 g/L) : PONCIR-VB20-10

Le capteur de Voile de boue VB20 est installé sur les ouvrages de décantation primaire ou secondaire (pilotage extraction boues, surveillance anti-débordement, ...), des séparateurs d'hydrocarbures (remplissage cuve), certaines applications de détection de matière en eau pluviale.

Le principe de mesure est basé sur l'absorption IR à 950 nm : une mesure à 100% correspond à un milieu totalement limpide (eau claire), alors qu'un milieu extrêmement chargé en MES (boue concentrée) indiquera 0% (absorption totale du flux lumineux).

Le capteur VB20 est utilisé pour des concentrations de boue de 0 à 3/7 g/L (selon le type de boue).

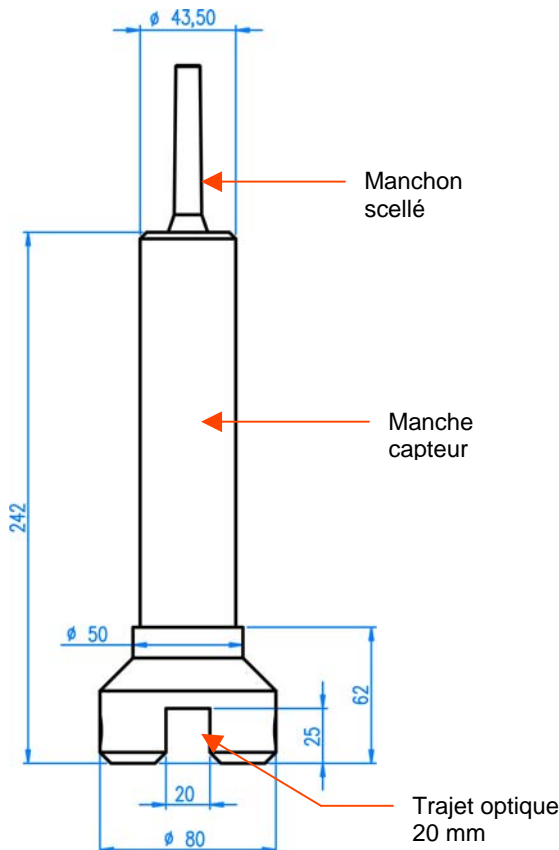


TRANSMETTEURS OPTIQUES

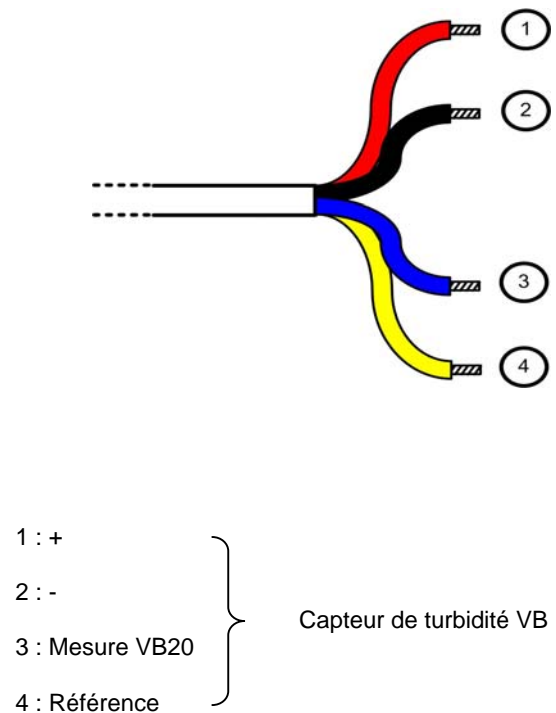
Caractéristiques techniques

Principe de mesure	Absorptiométrie optique infrarouge, émission pulsée (fréquence 10 Hz) et régulée ($\lambda = 950 \text{ nm}$),
Gamme de mesure	0 à 3/7 g/L (selon type de boue),
Matière	PVC et verre spécial,
Poids	1,2Kg,
Étanchéité	IP68,
Câble	Multifils blindé, gaine polyuréthane. Longueur 10 m en standard (possible jusqu'à 100 m),
Trajet optique	20 mm
Longueur d'onde d'émission	950 nm (infrarouge)

Dimensions



Raccordement électrique

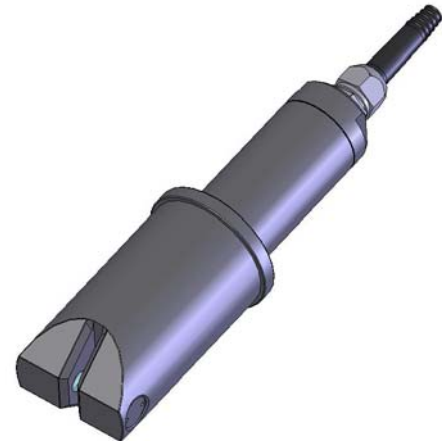


CAPTEUR VOILE DE BOUE (GAMME CONCENTRATION 0-50 g/L) : PONCIR-VB5-10

Le capteur de Voile de boue VB5 est installé sur les ouvrages de décantation primaire ou secondaire (pilotage extraction boues, surveillance anti-débordement, ...), des séparateurs d'hydrocarbures (remplissage cuve), certaines applications de détection de matière en eau pluviale.

Le principe de mesure est basé sur l'absorption IR à 950 nm : une mesure à 100% correspond à un milieu totalement limpide (eau claire), alors qu'un milieu extrêmement chargé en MES (boue concentrée) indiquera 0% (absorption totale du flux lumineux).

Le capteur VB5 est utilisé pour des concentrations de boue de 0 à 50 g/L (selon le type de boue).

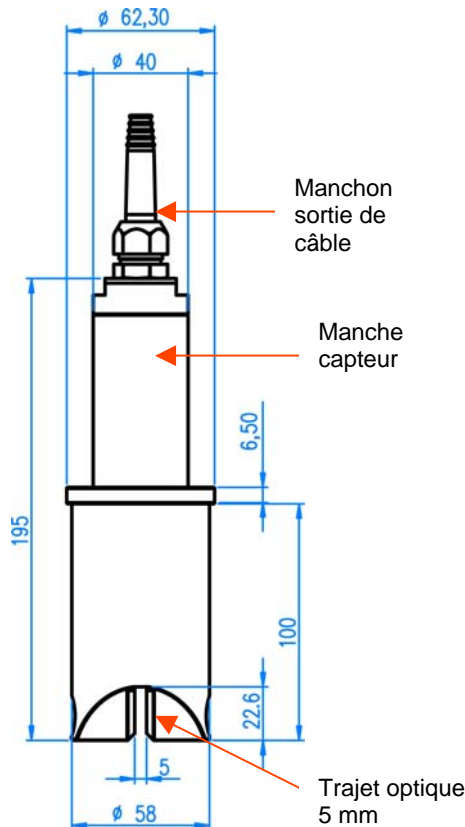


TRANSMETTEURS OPTIQUES

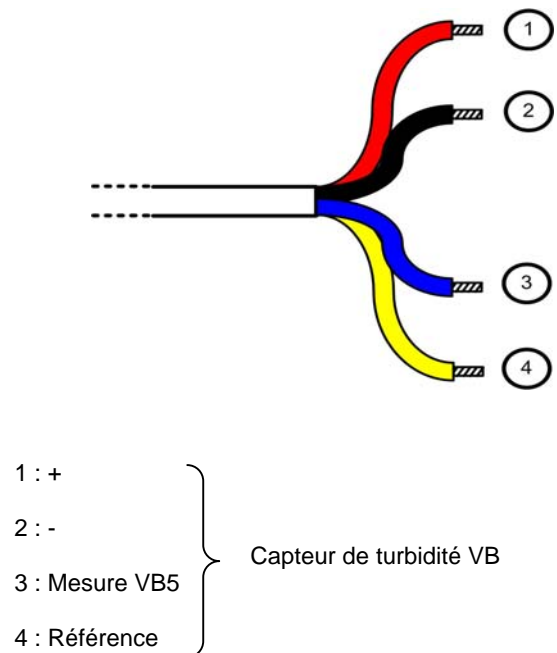
Caractéristiques techniques

Principe de mesure	Absorptiométrie optique infrarouge, émission pulsée (fréquence 10 Hz) et régulée,
Gamme de mesure	0 à 50 g/L (selon type de boue),
Matière	PVC et verre spécial,
Poids	1,2Kg,
Etanchéité	IP68,
Câble	Multifils blindé, gaine polyuréthane. Longueur 10 m en standard (possible jusqu'à 100 m),
Trajet optique	5 mm
Longueur d'onde d'émission	950 nm (infrarouge)

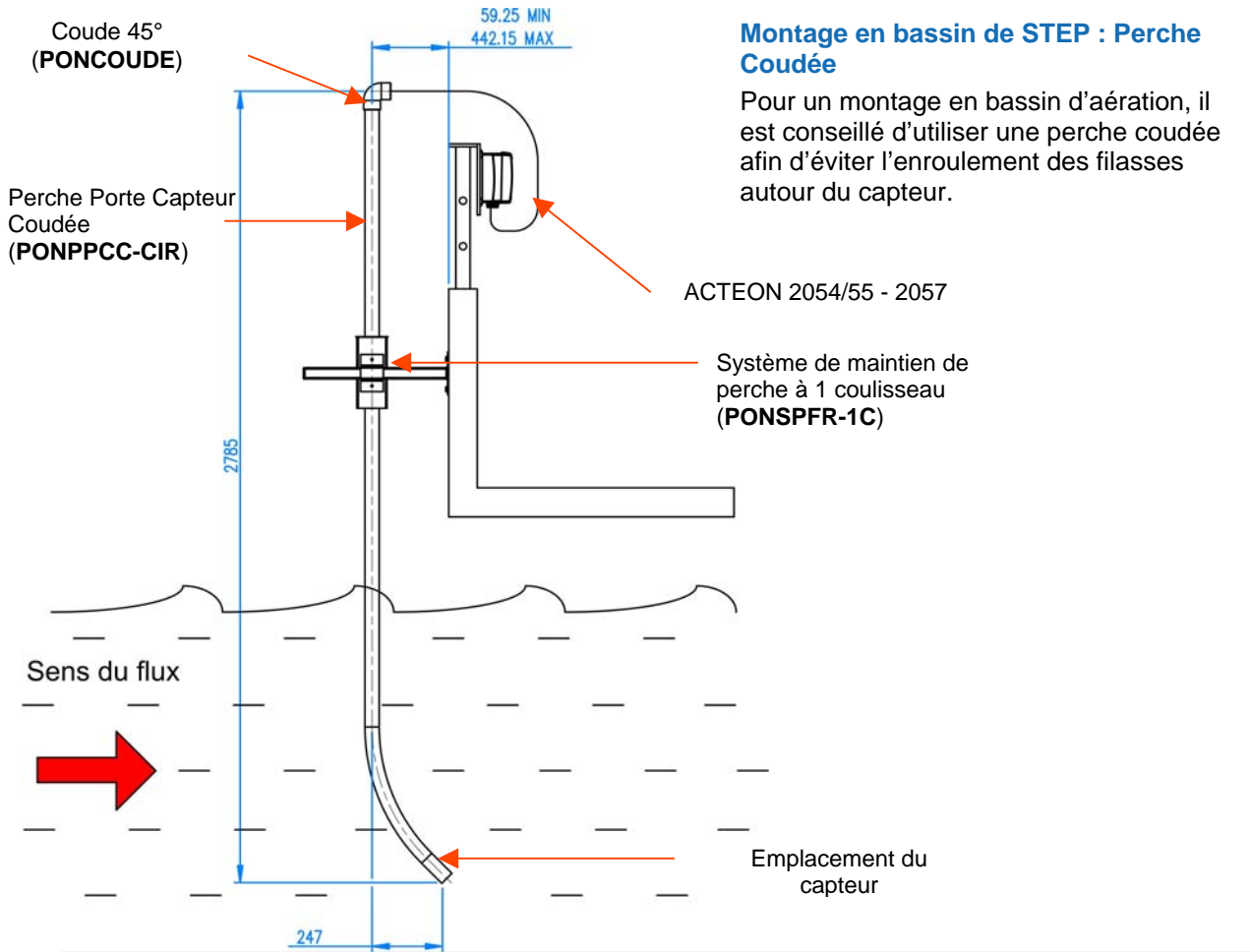
Dimensions



Raccordement électrique



ACCESSOIRES DE MONTAGE EN BASSIN ET CANAL OUVERT

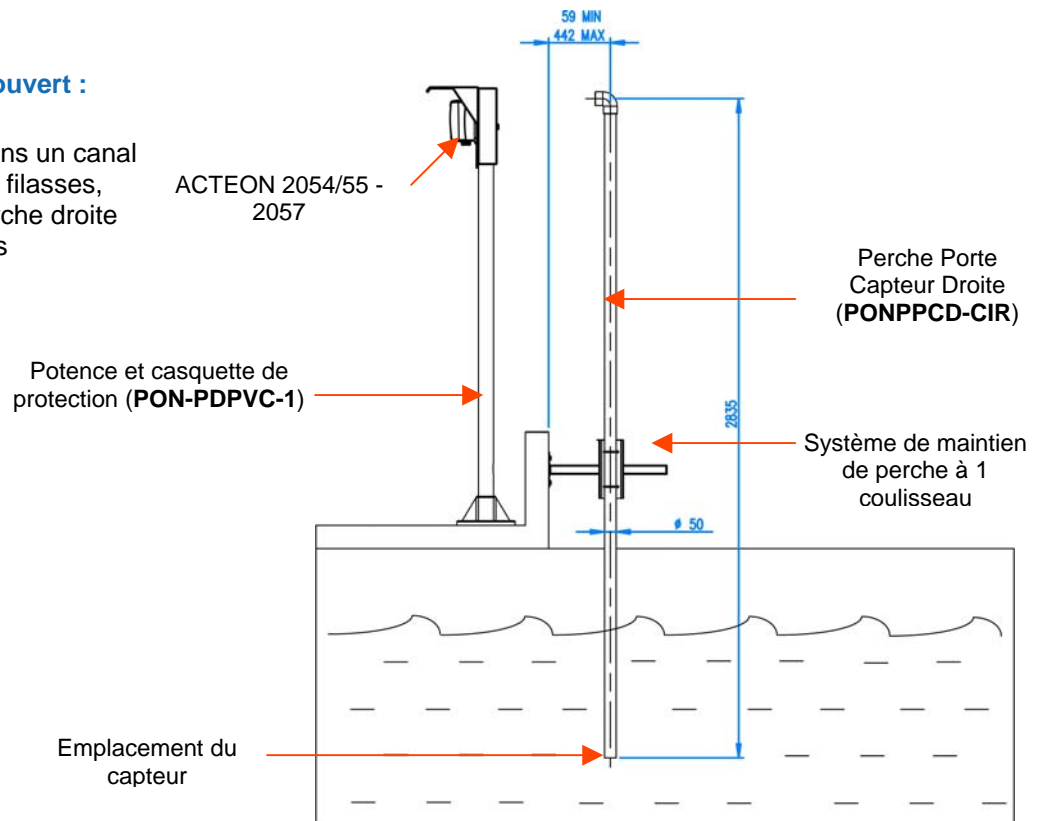


Montage en bassin de STEP : Perche Coudée

Pour un montage en bassin d'aération, il est conseillé d'utiliser une perche coudée afin d'éviter l'enroulement des filasses autour du capteur.

Montage en canal ouvert : Perche Droite

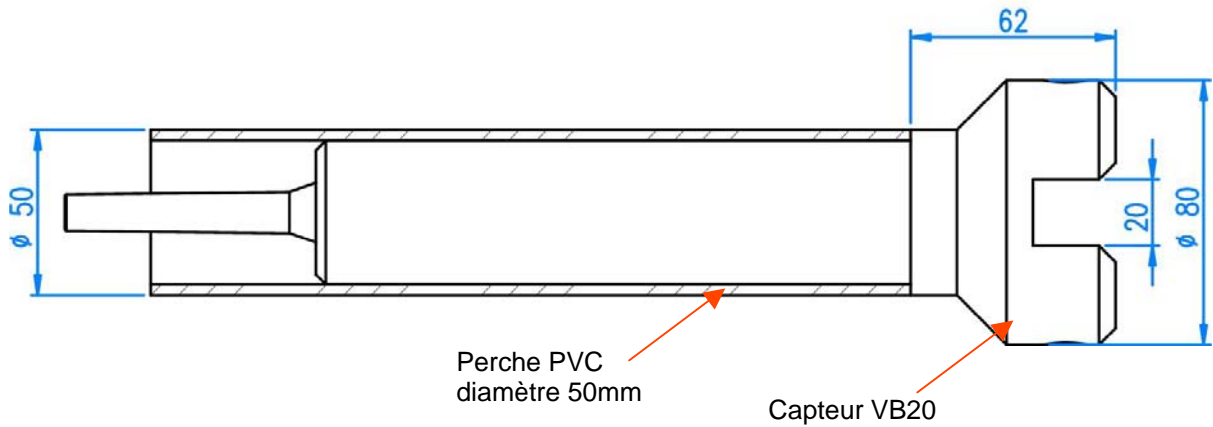
Pour un montage dans un canal et sans présence de filasses, l'utilisation d'une perche droite est conseillée (moins d'encombrement).



TRANSMETTEURS OPTIQUES

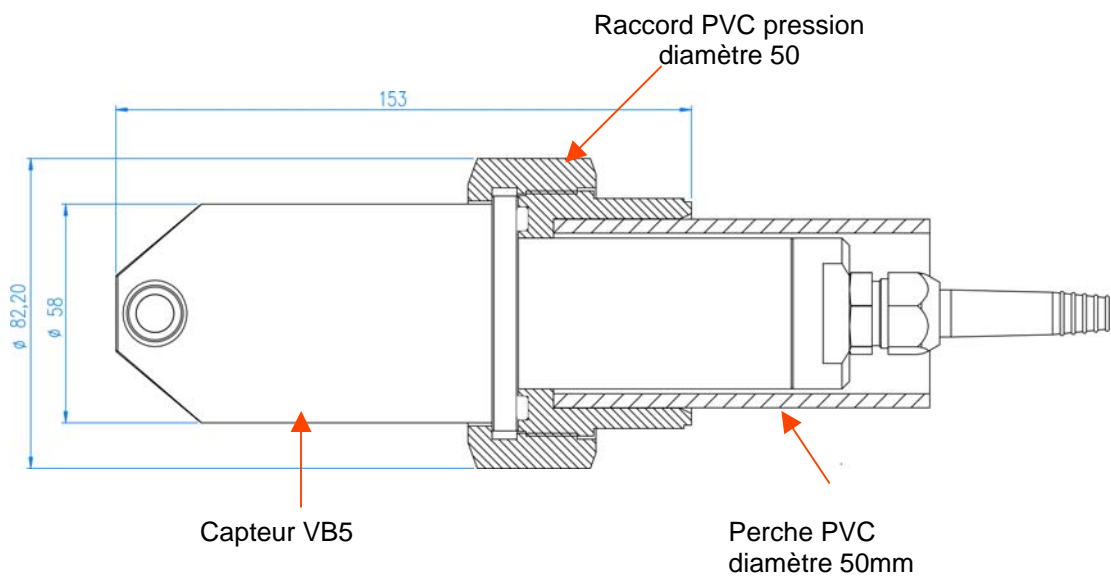
MONTAGE SUR PERCHES

➤ Capteur VB20



TRANSMETTEURS OPTIQUES

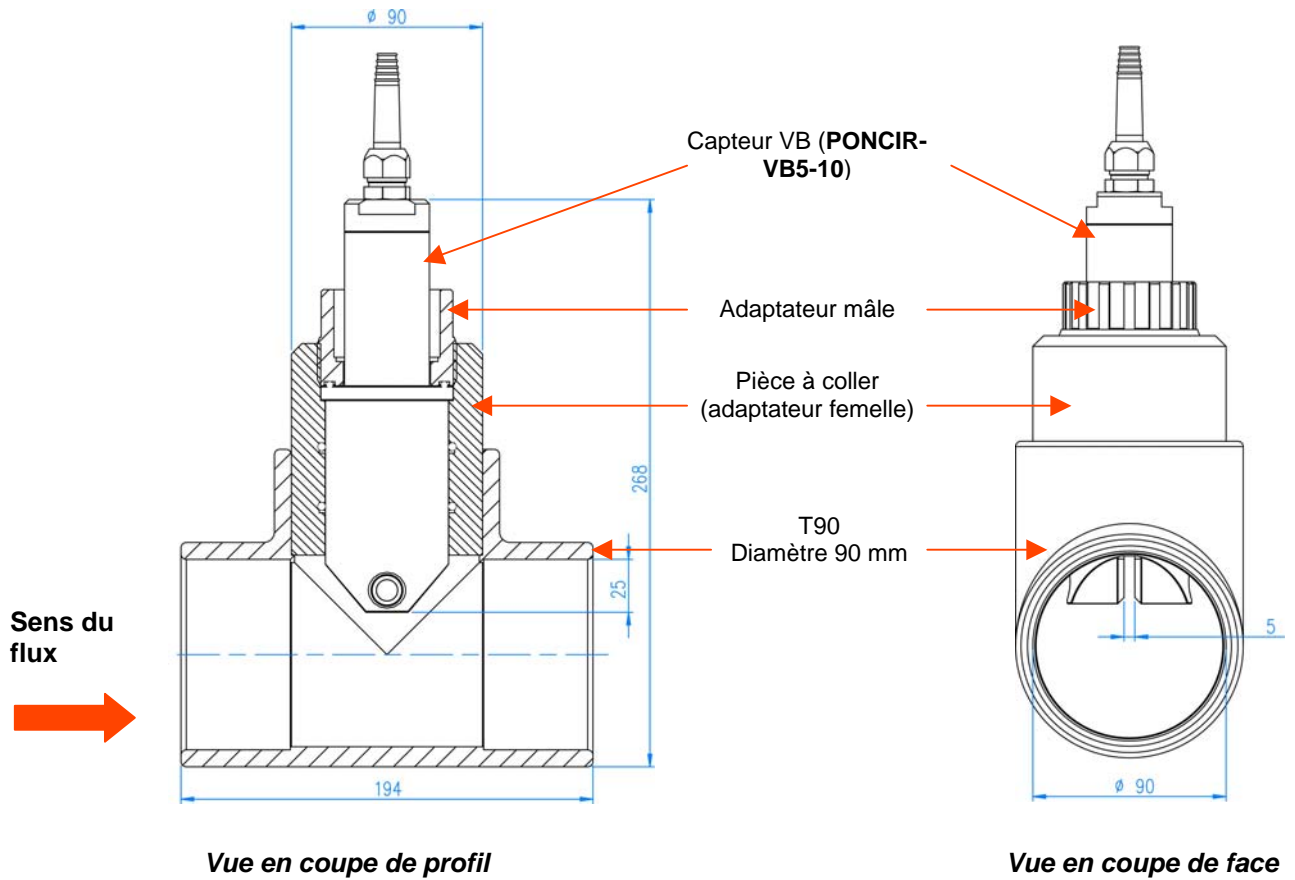
➤ Capteur VB5



ACCESSOIRES DE MONTAGE EN PIQUAGE

Accessoires de montage en piquage sur conduite PVC

➤ Capteur VB5



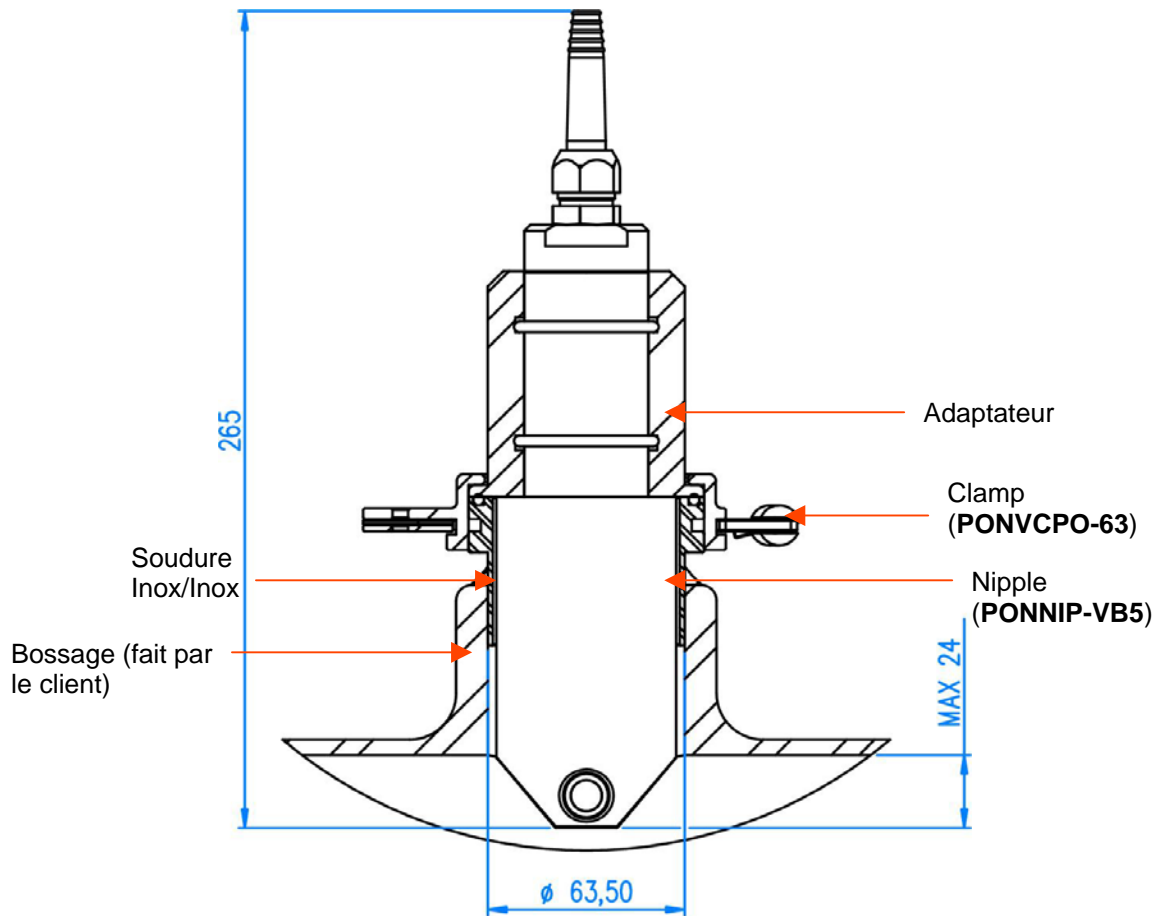
TRANSMETTEURS OPTIQUES

➤ Capteur VB20

Pour un montage du capteur VB20 en piquage sur conduite PVC, consulter votre contact commercial.

Accessoires de montage en piquage sur conduite Inox

➤ **Capteur VB5**



TRANSMETTEURS OPTIQUES

➤ **Capteur VB20**

Pour un montage du capteur VB20 en piquage sur conduite Inox, consulter votre contact commercial.