

➤ MESURES DE POTENTIEL REDOX

TRANSMETTEUR ACTEON 2020

- Robuste, étanche, facile à installer,
- Large écran graphique : mesures instantanées, courbe de tendance, état relais, état étalonnage,
- Programmation intuitive simple et rapide,
- 2 Sorties 4-20 mA, 2 Relais programmables.



Domaines d'application

- Traitement des eaux usées (contrôles entrée/sortie, bassins aération et anoxie, unité de désodorisation),
- Traitement des effluents industriels (contrôles rejets),
- Surveillance des eaux souterraines...

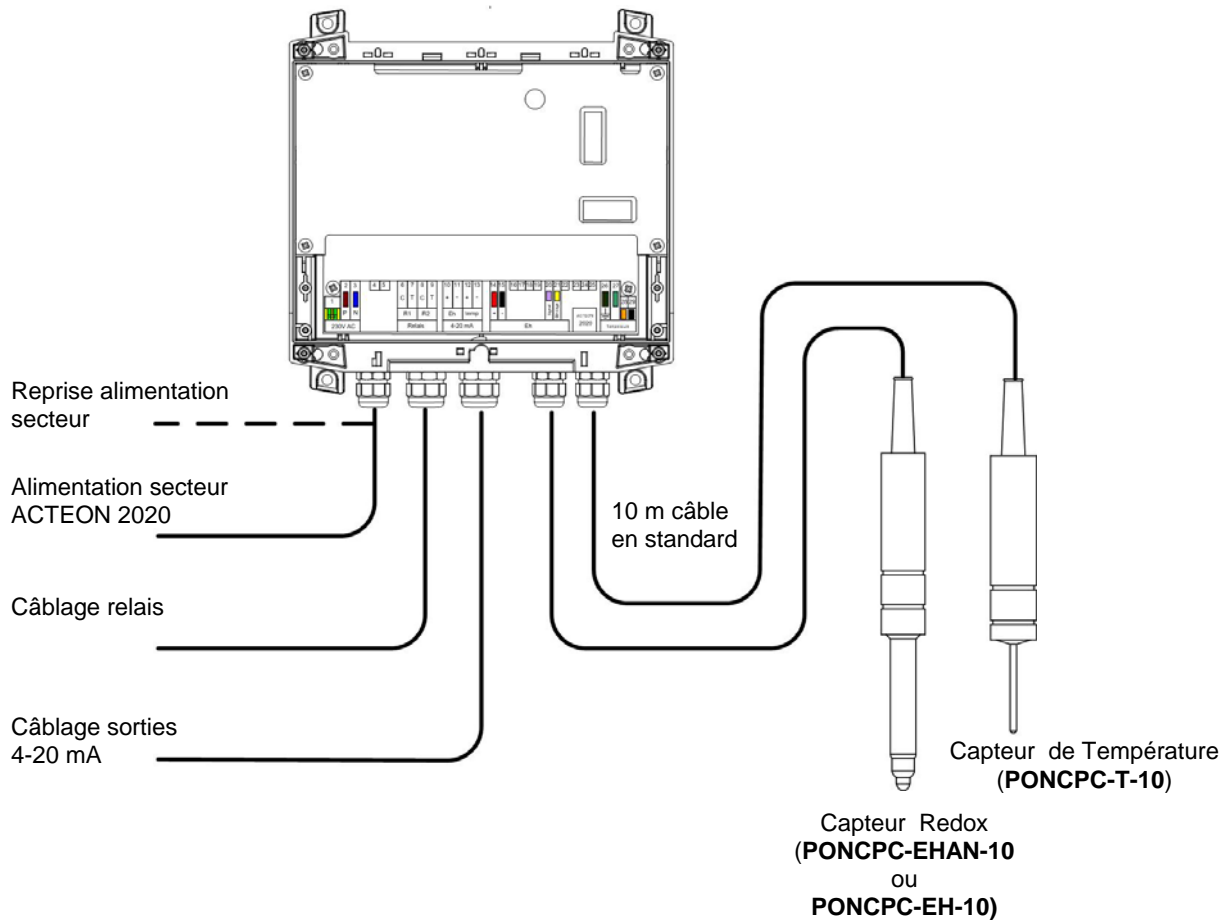
Avantages

- Large écran graphique permettant de visionner jusqu'à 24H00 de données sous forme de courbe,
- Programmation intuitive à l'aide de 6 menus,
- Etalonnage guidé en 1 ou 2 points avec contrôle de plausibilité,
- 2 sorties 4-20 mA (Rédox et température), 2 sorties relais (programmable selon plusieurs modes).

Caractéristiques techniques

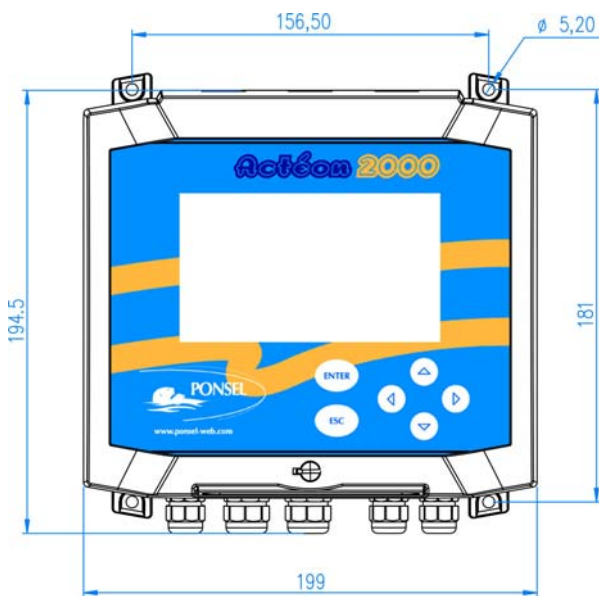
Gamme de mesure Rédox	- 1000 à + 1000 mV
Précision de la mesure Rédox	± 5 mV
Gamme de mesure Température	- 10,00 à + 50,00 °C
Précision de la mesure T°C	± 0,1 °C
Boîtier	ABS
Protection	IP 65
Température fonctionnement	- 25°C à + 55 °C
Dimensions (H x L x P) /Poids	173 x 195 x 103 mm / 1kg 500
Affichage	Large écran graphique rétro-éclairé : 240 x 128 pixel (108 x 58 mm)
Alimentation	230/115 VAC 60 Hz, Option : 24 V Continu
Consommation max.	10 VA
Sorties 4-20 mA	2 sorties isolation galvanique (charge max.700 Ohms) - Réglable de -1000 à + 1000 mV - Réglable de - 10,00 °C à + 50,00 °C.
Sorties Relais	2 Relais configurables selon 2 modes : Réglage en mode alarme (1 seuil Rédox et 1 seuil T°C) ; Réglage en mode régulation (deux seuils sur le rédox avec deux relais)

Vue d'ensemble

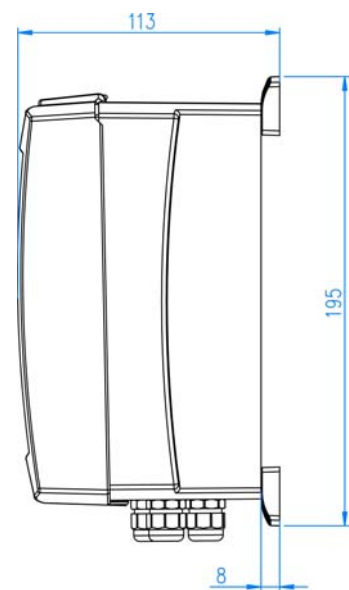


TRANSMETTEURS PHYSICO-CHEMQUES

Dimensions

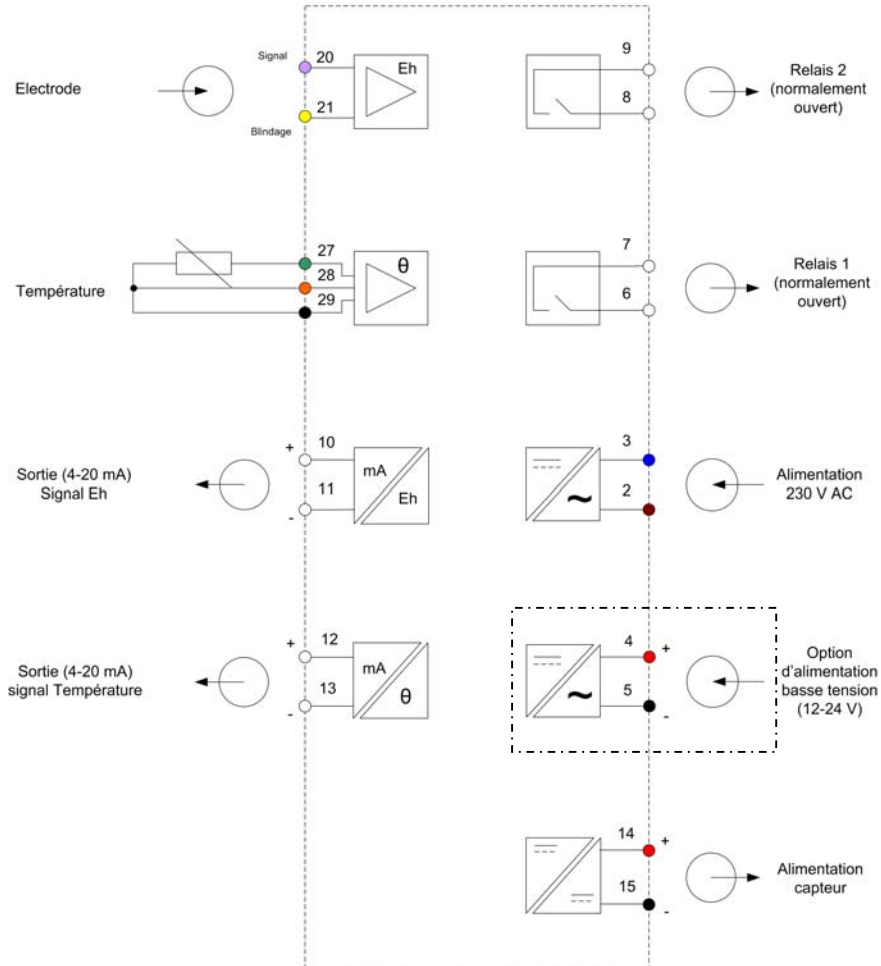


ACTEON 2000 Vue de face



ACTEON 2000 Vue de profil

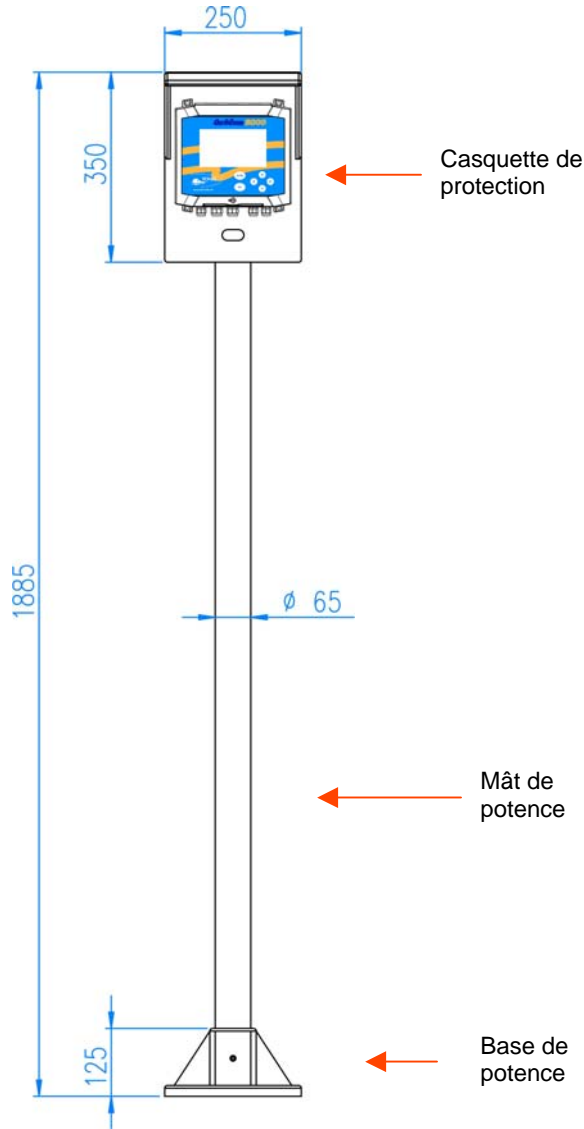
Raccordements électriques



Uniquement pour l'option 12-24 V

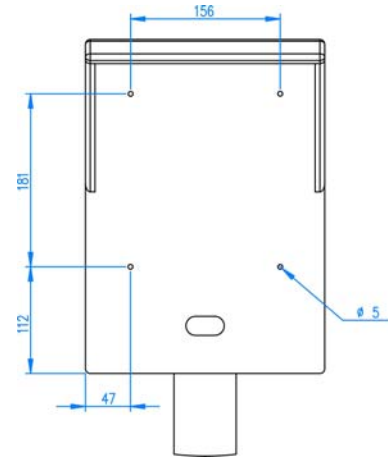
ACCESSOIRE DE MONTAGE DE L'ACTEON 2020

Potence et casquette de protection :
PON-PDPVC-1

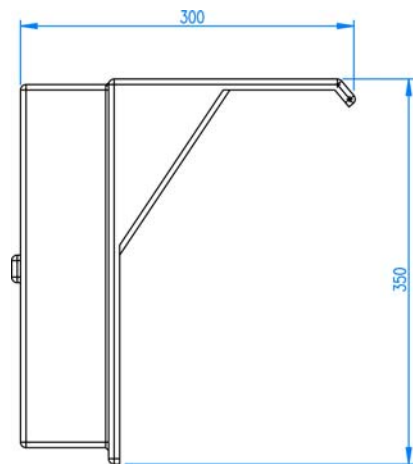


Casquette de potence vue de face :

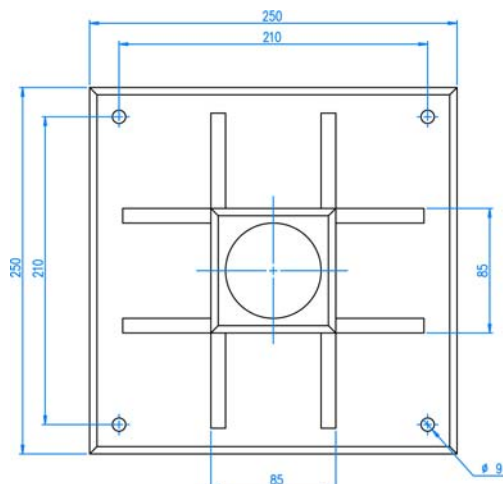
L'ACTEON est fixé sur la casquette à l'aide de 4 vis type M5.



Casquette de potence vue de profil



TRANSMETTEURS PHYSICO-CHEMISTIQUES



Base de potence pour fixation au sol.

Fixer la base de la potence sur une surface plane à l'aide de 4 vis de diamètre inférieur à M9.

CAPTEUR REDOX: PONCPC-EHAN-10

Le capteur combiné (EHAN/référence) est utilisé couramment dans le domaine du traitement des eaux usées (entrée station, bassin d'aération pour le contrôle des processus de nitrification/dénitrification), sur les filières de désodo,...

La référence utilise un gel de KCl assurant une très grande stabilité de la mesure et une durée de vie importante.

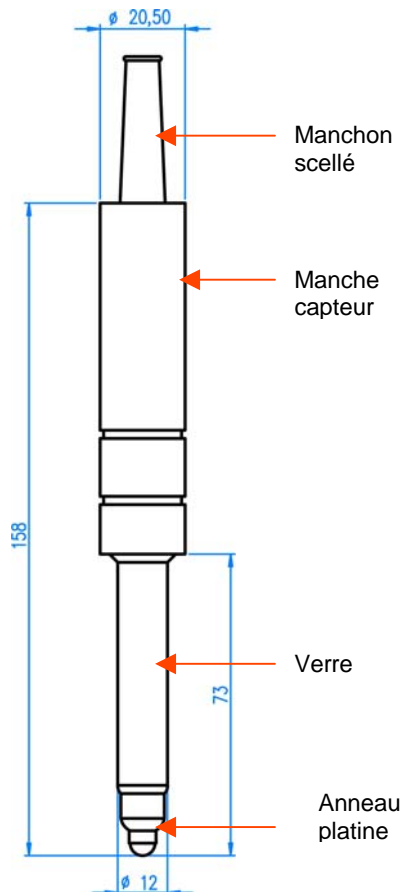
Le capteur EHAN à cathode de platine annulaire (pour des applications en process) et jonction par rodage inversé et est utilisée pour des applications de régulation.



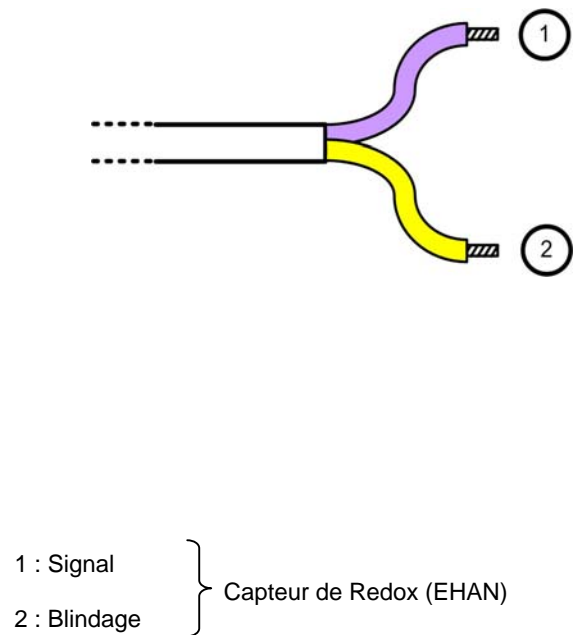
Caractéristiques techniques

Principe de mesure	Cathode de platine annulaire à rodage inversé
Référence	Ag/AgCl à électrolyte gélifié (Plastogel KCl 3M)
Gamme de mesure	- 1000 à + 1000 mV
Matière	Delrin, verre, Platine
Poids	440 g (avec câble),
Etanchéité	IP68
Câble	Coaxial blindé, 10 m en standard (autres longueurs sur demande)
Pression	5 bars
Température utilisation	- 10 à + 45°C

Dimensions



Raccordement électrique



CAPTEUR REDOX: PONCPC-EH-10

Le capteur combiné (EH/référence) est utilisé couramment dans le domaine du traitement des eaux usées (entrée station, bassin d'aération pour le contrôle des processus de nitrification/dénitrification), sur les filières de désodo, sur les eaux naturelles...

La référence utilise un gel de KCl assurant une très grande stabilité de la mesure et une durée de vie importante.

Le capteur EH possède une cathode sous forme de pointe de platine pour des applications sur des mesures rapides/ponctuelles.

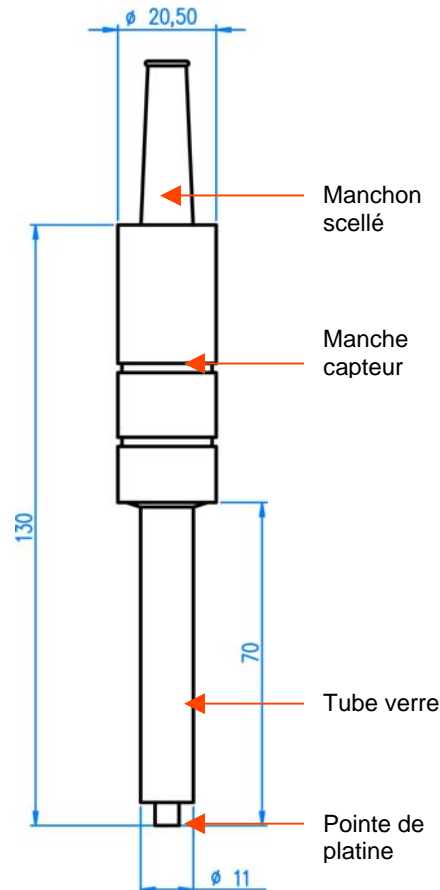


TRANSMETTEURS PHYSICO-CHEMIIQUES E

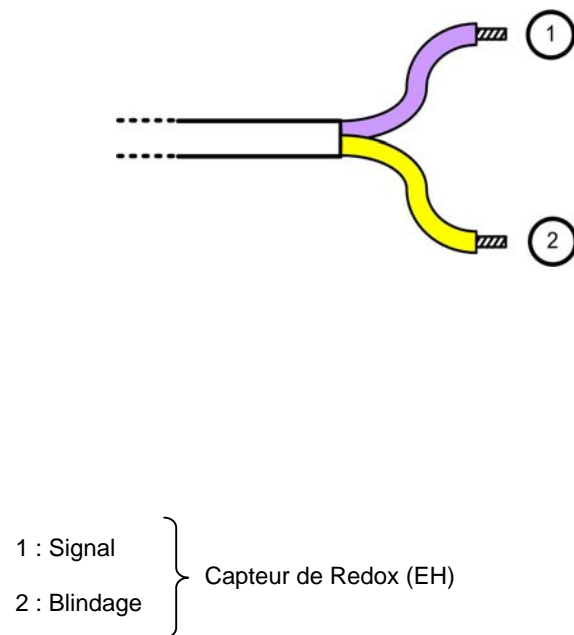
Caractéristiques techniques

Principe de mesure	Cathode à pointe de platine
Référence	Ag/AgCl à électrolyte gélifié (Plastogel KCl 3M)
Gamme de mesure	- 1000 à + 1000 mV
Matière	Delrin, verre, Platine
Poids	440 g (avec câble),
Étanchéité	IP68
Câble	Coaxial blindé, 10 m en standard (autres longueurs sur demande)
Pression	5 bars
Température utilisation	- 10 à + 45°C

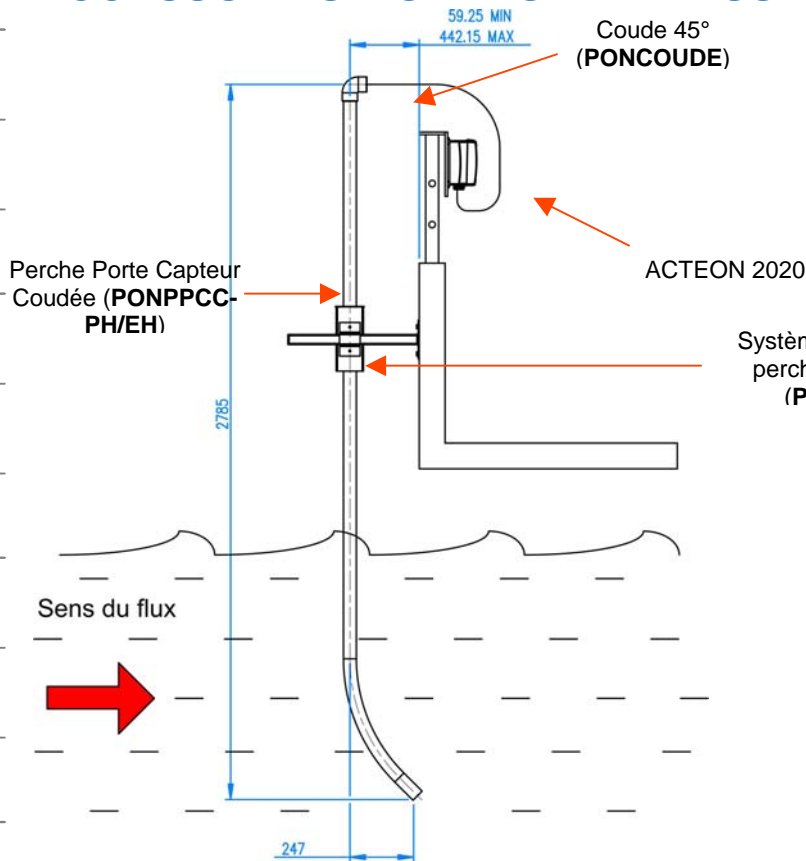
Dimensions



Raccordement électrique



ACCESSOIRES MONTAGE EN BASSIN ET CANAL OUVERT

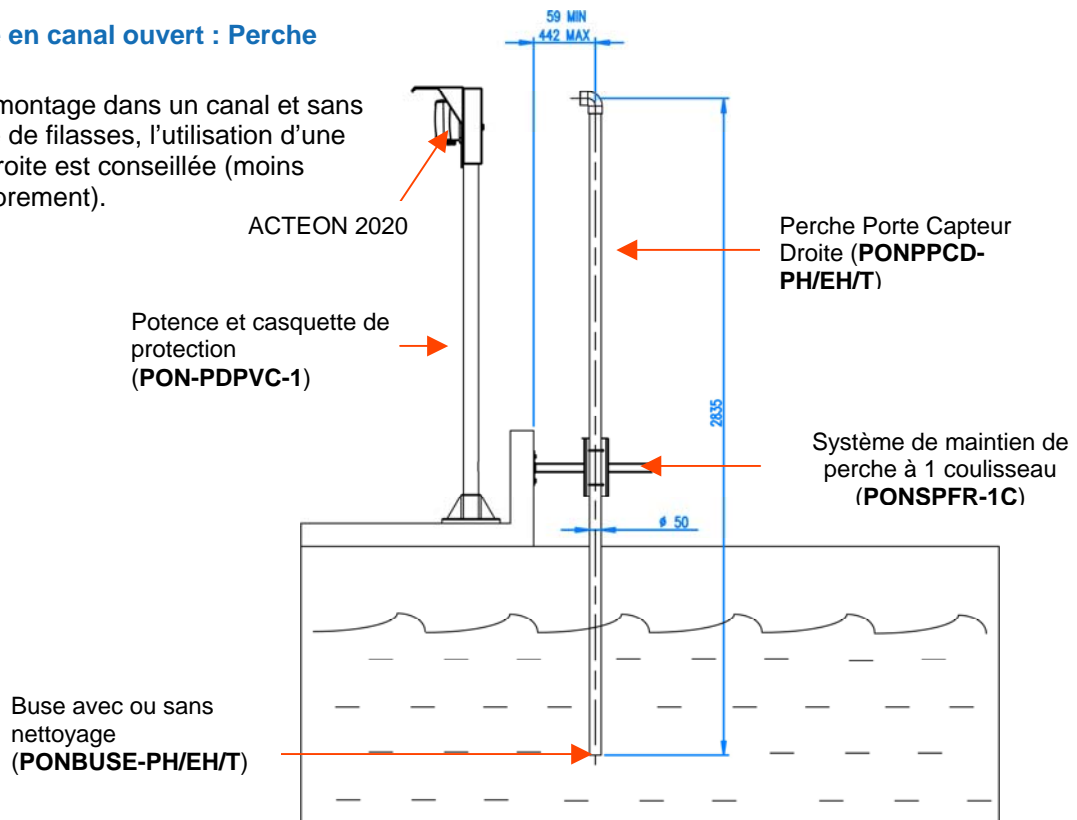


Montage en bassin de STEP : Perche Coudée

Pour un montage en bassin d'aération, il est conseillé d'utiliser une perche coudée afin d'éviter l'enroulement des filasses autour du capteur.

Montage en canal ouvert : Perche Droite

Pour un montage dans un canal et sans présence de filasses, l'utilisation d'une perche droite est conseillée (moins d'encombrement).

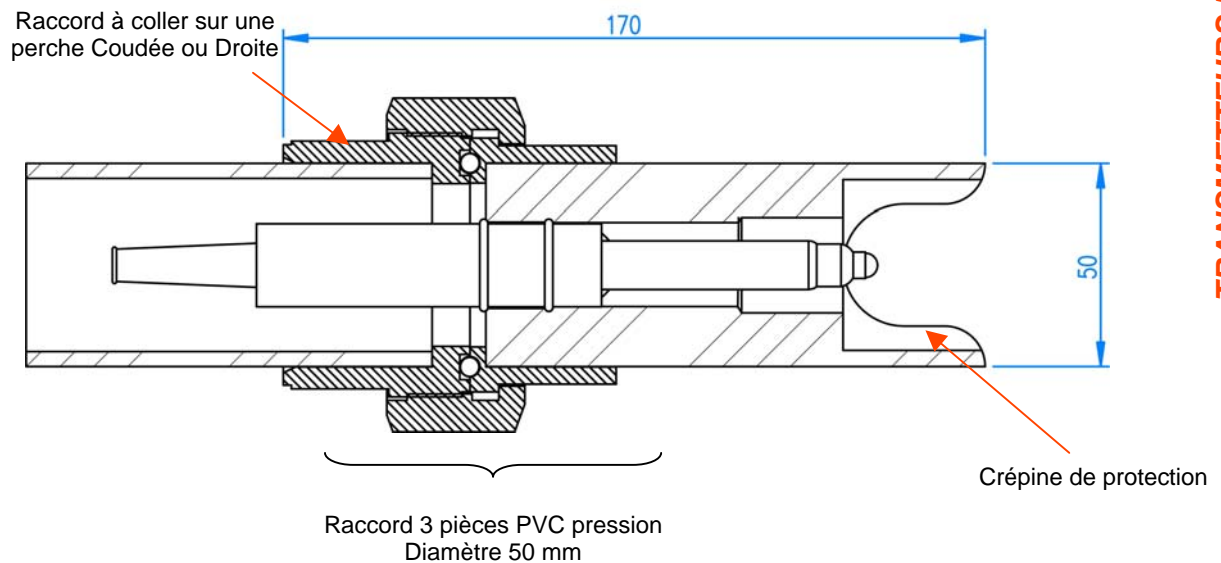


BUSES POUR INSTALLATION SUR PERCHES

➤ Capteur EHAN

Buse pour capteur EHAN (PONBUSE-PH/EH/T)

La buse permettant le maintien du capteur EHAN peut être utilisée en combinaison avec les perches coudée ou droite de PONSEL ou en adaptation à votre propre perche.

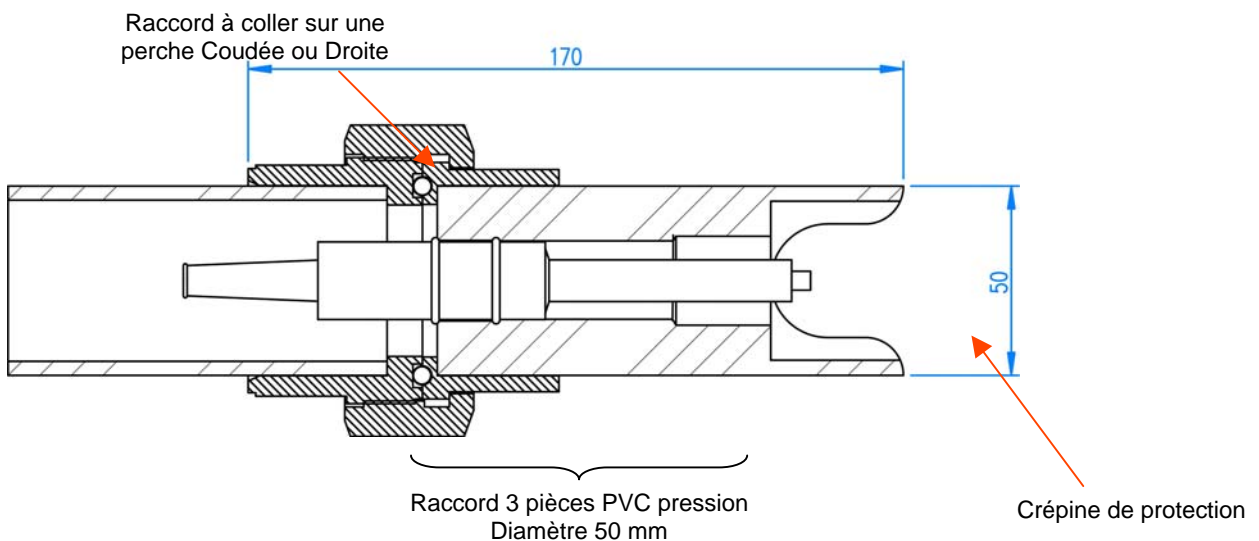


TRANSMETTEURS PHYSICO-CHEMISTIQUES

➤ Capteur EH

Buse pour capteur EH (PONBUSE-PH/EH/T)

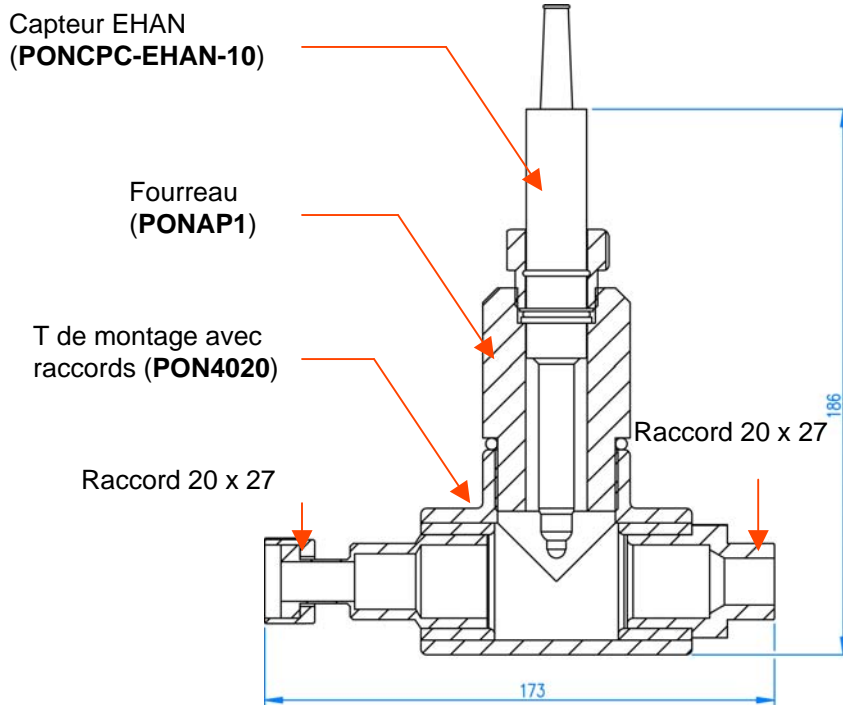
La buse permettant le maintien du capteur EH peut être utilisée en combinaison avec les perches coudée ou droite de PONSEL ou en adaptation à votre propre perche.



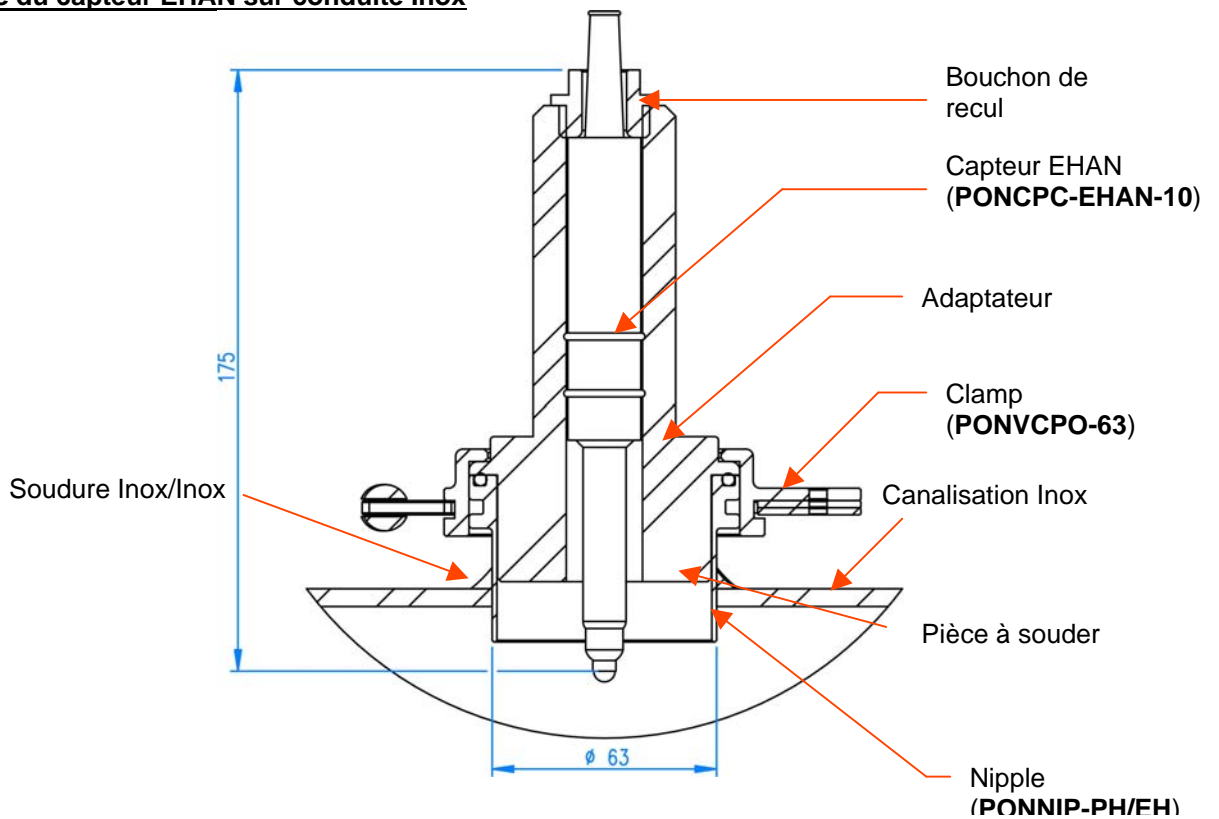
ACCESSOIRES MONTAGE EN PIQUAGE

➤ Capteur EHAN

Montage du capteur EHAN sur conduite PVC

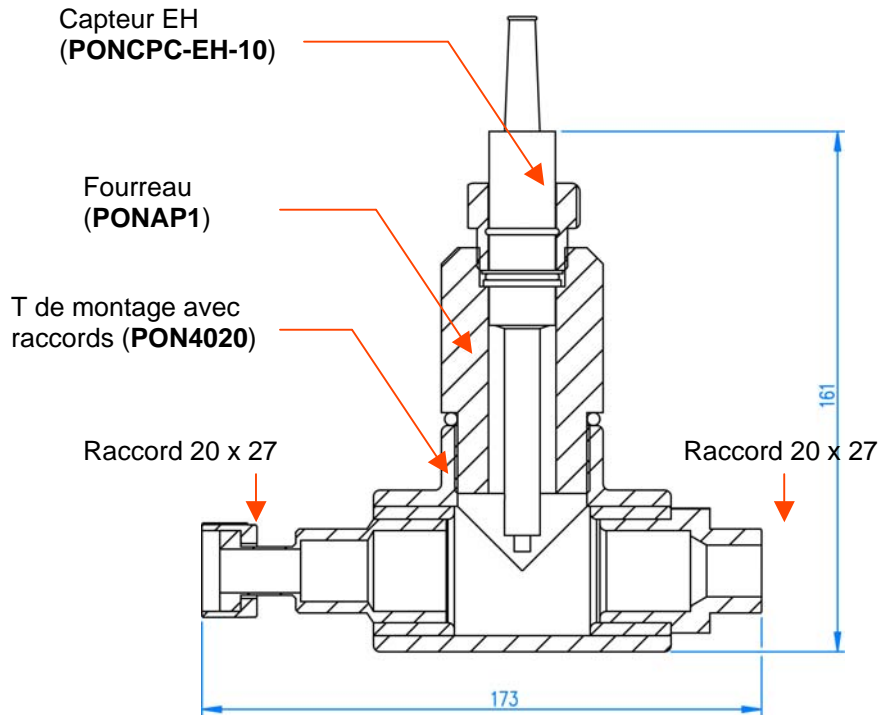


Montage du capteur EHAN sur conduite Inox



➤ **Capteur EH**

Montage du capteur EH sur conduite en PVC



TRANSMETTEURS PHYSICO-CHEMISTIQUES

Montage du capteur EH sur conduite Inox

