

MESURES D'OXYGENE DISSOUS

TRANSMETTEUR ACTEON 2030

Technique de mesure potentiométrique

- Robuste, étanche, facile à installer,
- Large écran graphique : mesures instantanées, courbe de tendance, état relais, état étalonnage,
- Programmation intuitive simple et rapide,
- 2 Sorties 4-20 mA, 2 Relais programmables.



Domaines d'application

- Traitement des eaux usées (bassins aération pour contrôle/régulation Nitrification/Dénitrification),
- Eau potable (contrôle eau brute),
- Traitement des effluents industriels (contrôles rejets, ...),
- Surveillance des eaux de surface,
- Pisciculture...

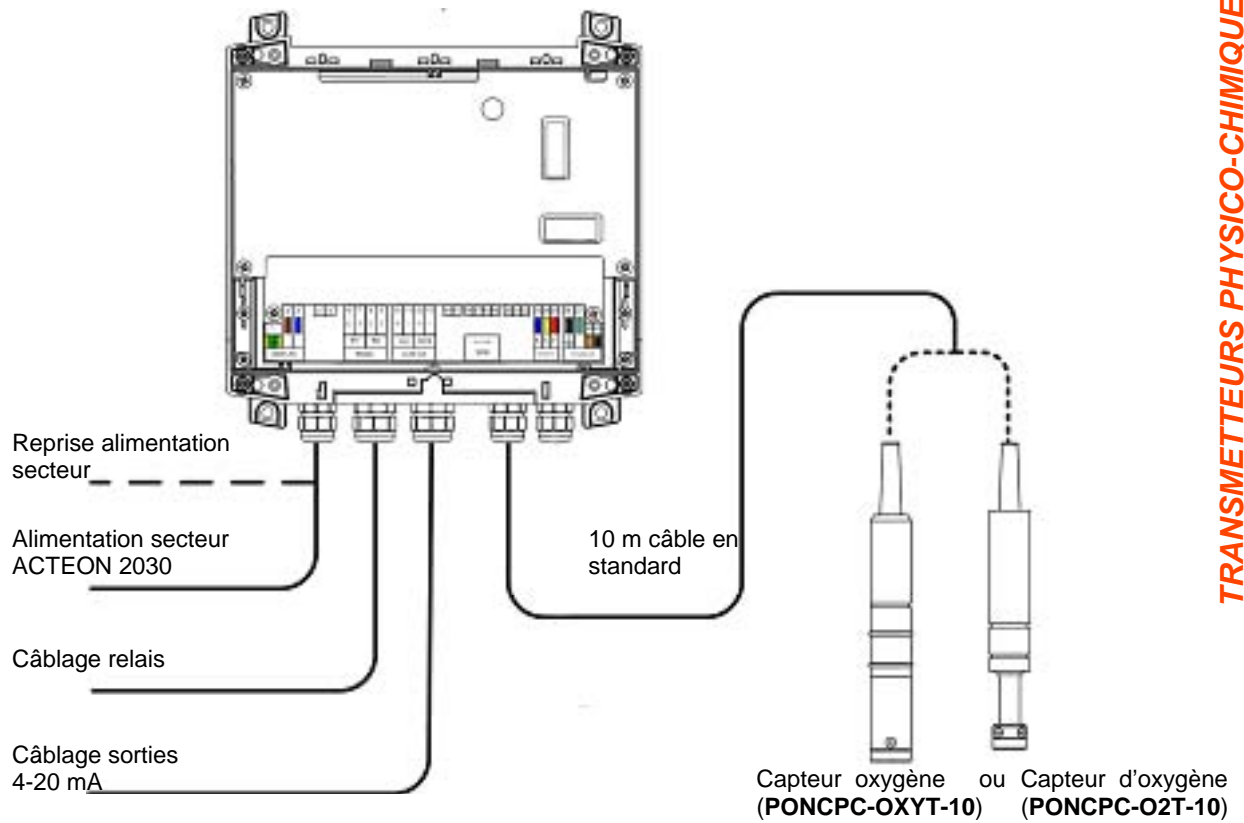
Avantages

- Large écran graphique permettant de visionner jusqu'à 24H00 de données sous forme de courbe,
- Programmation intuitive à l'aide de 6 menus,
- Etalonnage guidé en 1 ou 2 points avec contrôle de plausibilité,
- 2 sorties 4-20 mA (Oxygène et température), 2 sorties relais (programmable selon plusieurs modes).

Caractéristiques techniques

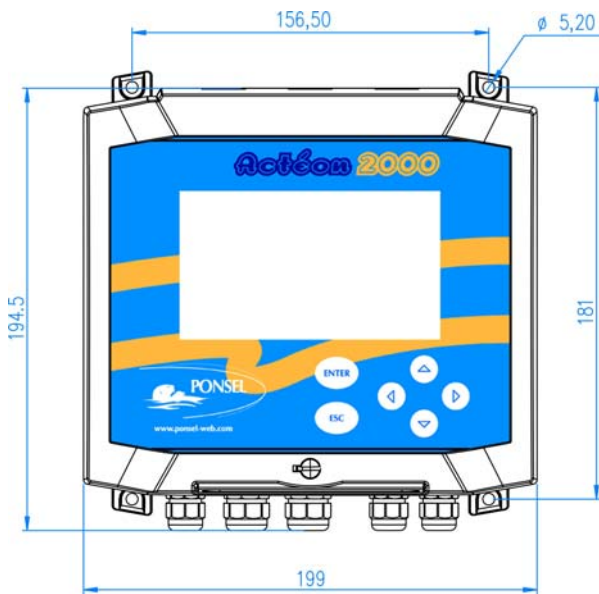
Gamme de mesure Oxygène	0,00 à 50,00 mg/L ou 0,0 à 200,0 %
Précision mesure Oxygène	± 0,2 mg/l ou ± 2 %
Gamme de mesure Température	- 10,00 à + 50,00 °C
Précision de la mesure T°C	± 0,1 °C
Boîtier	ABS
Protection	IP 65
Température fonctionnement	- 25°C à + 55 °C
Dimensions (H x L x P) /Poids	173 x 195 x 103 mm / 1kg 500
Affichage	Large écran graphique rétro-éclairé : 240 x 128 pixel (108 x 58 mm)
Alimentation	230/115 VAC 60 Hz, Option : 24 V Continu
Consommation max.	10 VA
Sorties 4-20 mA	2 sorties isolation galvanique (charge max.700 Ohms) - Réglable de 0,00 à 50,00 mg/L ou de 0,0 à 200,0 % - Réglable de - 10,00 °C à + 50,00 °C.
Sorties Relais	2 Relais configurables selon 3 modes : - Réglage en mode alarme (1 seuil O2 et 1 seuil T°C) ; - Réglage en mode régulation (deux seuils sur O2 avec les deux relais) ; - Régulation sur 1 relais Seuil haut/seuil bas - Marche/Arrêt forcés

Vue d'ensemble

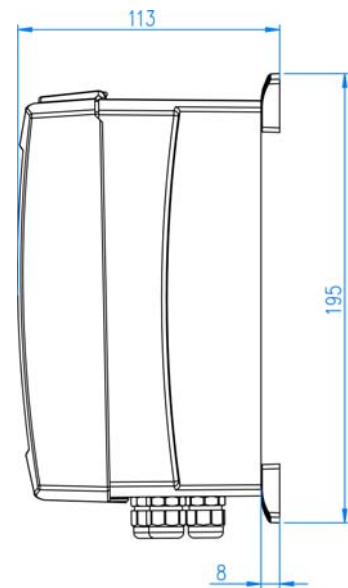


TRANSMETTEURS PHYSICO-CHEMQUES

Dimensions

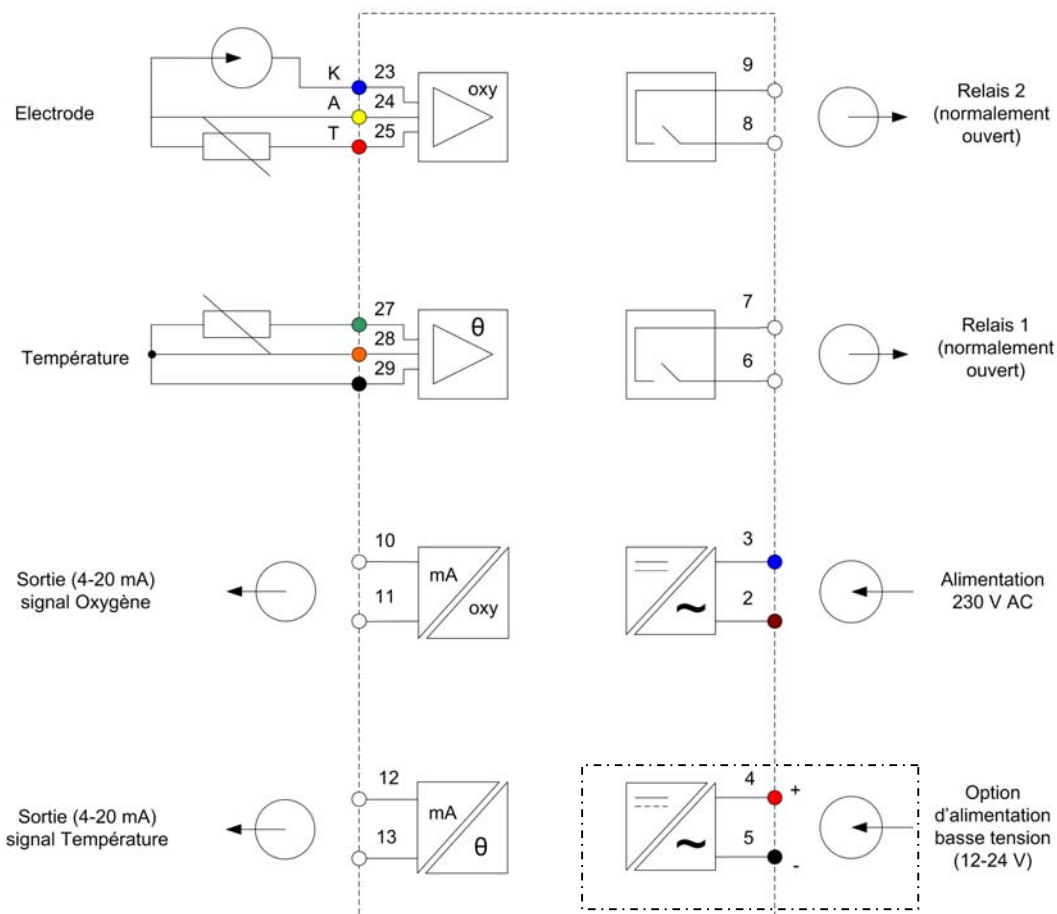


ACTEON 2000 Vue de face



ACTEON 2000 Vue de profil

Raccordements électriques

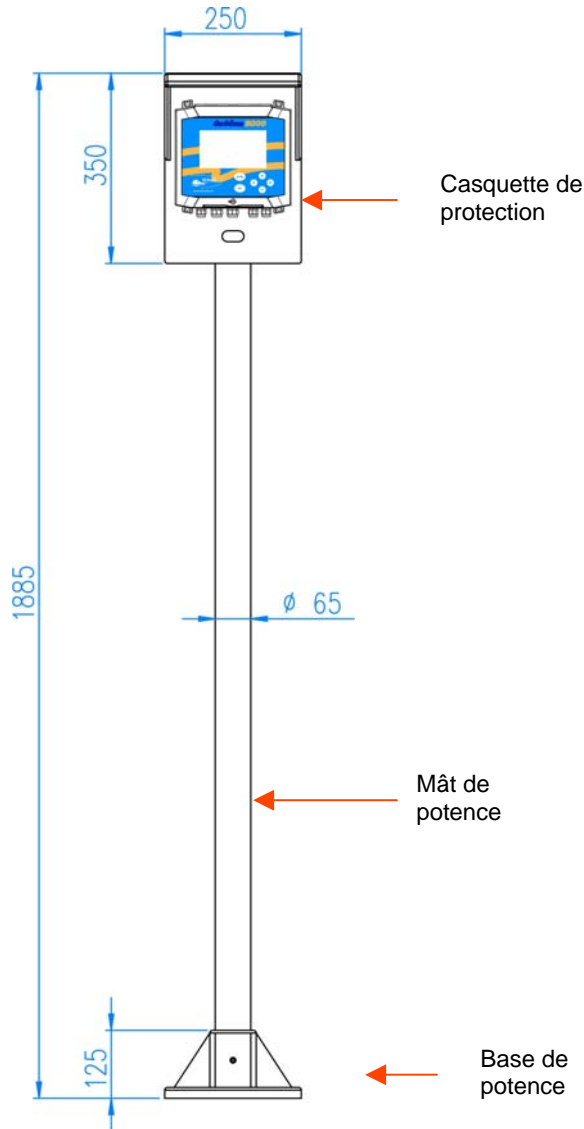


Uniquement pour l'option 12-24 V

TRANSMETTEURS PHYSICO-CHEMISTIQUES

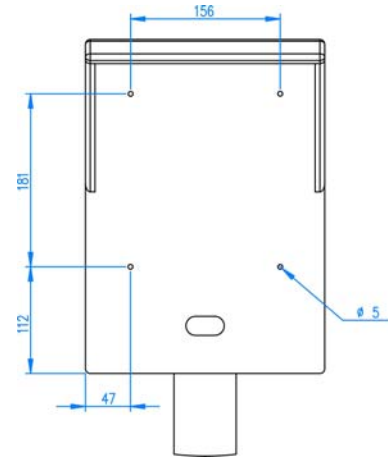
ACCESSOIRE DE MONTAGE DE L'ACTEON 2030

Potence et casquette de protection :
PON-PDPVC-1

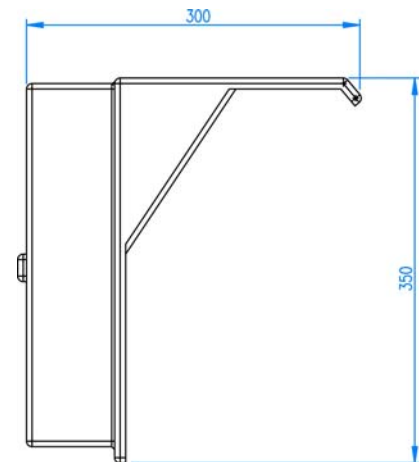


Casquette de potence vue de face :

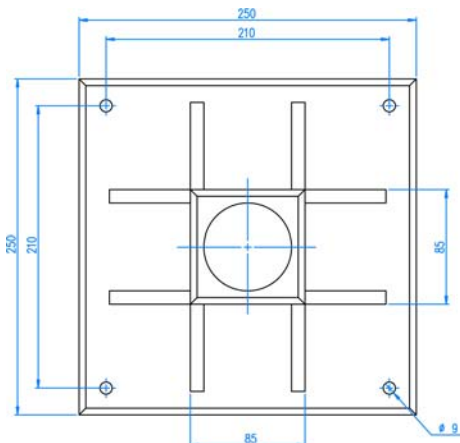
L'ACTEON est fixé sur la casquette à l'aide de 4 vis type M5.



Casquette de potence vue de profil



TRANSMETTEURS PHYSICO-CHEMIQUES



Base de potence pour fixation au sol.

Fixer la base de la potence sur une surface plane à l'aide de 4 vis de diamètre inférieur à M9.

CAPTEUR OXYGENE: PONCPC-OXYT-10

Le capteur d'oxygène OXYT est utilisé couramment dans le domaine du traitement des eaux usées urbaines ou industrielles (bassin d'aération pour le contrôle des processus de nitrification/dénitrification, rejets), sur les eaux naturelles, ...

Ce capteur lent est basé sur le principe de mesure Polarographique et est idéal pour des applications en régulation de process.

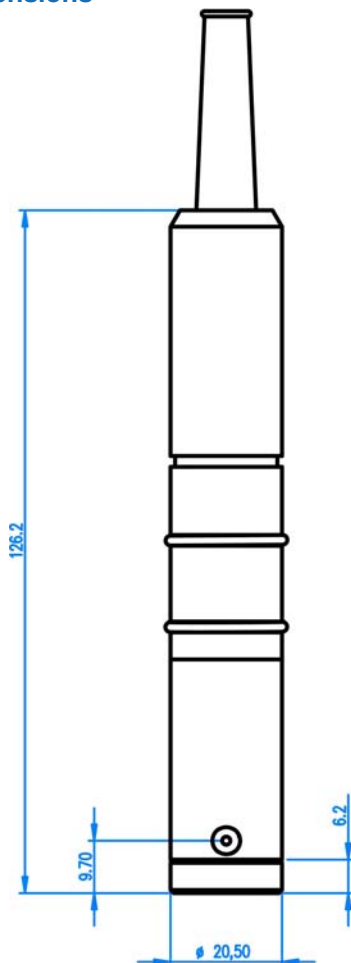


TRANSMETTEURS PHYSICO-CHEMISTIQUES

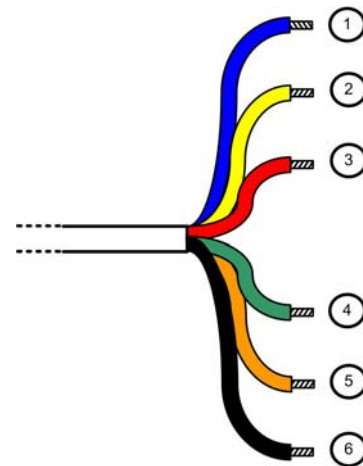
Caractéristiques techniques

Principe de mesure	Polarographique avec cathode en platine, anode en argent, membrane PTFE 50 µm, inox et delrin. Mesure de température avec Pt 100.
Gammes de mesure	0,00 à 50,00 mg/L ou 0,0 à 200,0 %
Poids	100 g,
Étanchéité	IP68
Câble	Blindé 6 conducteurs, 10 m en standard (autres longueurs sur demande)
Pression	5 bars
Température utilisation	0-60°C

Dimensions



Raccordement électrique



- 1 : K cathode
 - 2 : A anode
 - 3 : T
 - 4 : (+) Pt 100
 - 5 : (-) Pt 100
 - 6 : (-) Pt 100 compensation (Pour des grandes longueurs de câbles)
- } Capteur d'oxygène
- } Capteur de température

CAPTEUR OXYGENE: PONCPC-O2T-10

Le capteur d'oxygène O2T est utilisé couramment dans le domaine des stations d'alerte en eau naturelle, dans les piscicultures, ...

Ce capteur rapide est basé sur le principe de mesure Polarographique et est idéal pour des besoins en mesures instantanées.

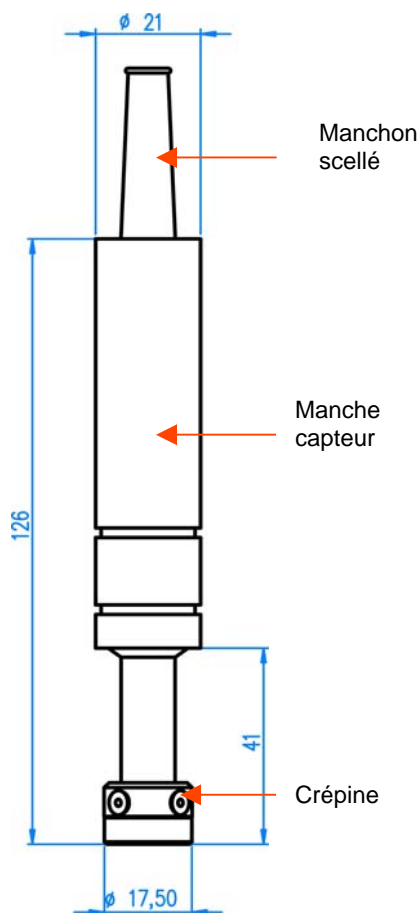


TRANSMETTEURS PHYSICO-CHEMISTIQUES

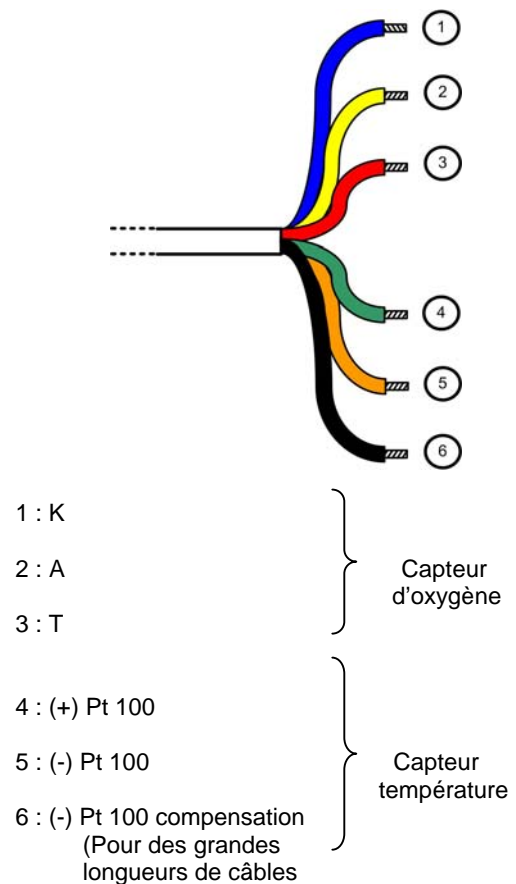
Caractéristiques techniques

Principe de mesure	Polarographique avec cathode en platine, anode en argent, membrane PTFE 20 µm, inox et delrin. Mesure de température avec Pt 100.
Gammes de mesure	0,00 à 50,00 mg/L ou 0,0 à 200,0 %
Poids	100 g,
Etanchéité	IP68
Câble	Coaxial blindé, 10 m en standard (autres longueurs sur demande)
Pression	5 bars
Température utilisation	0-60°C

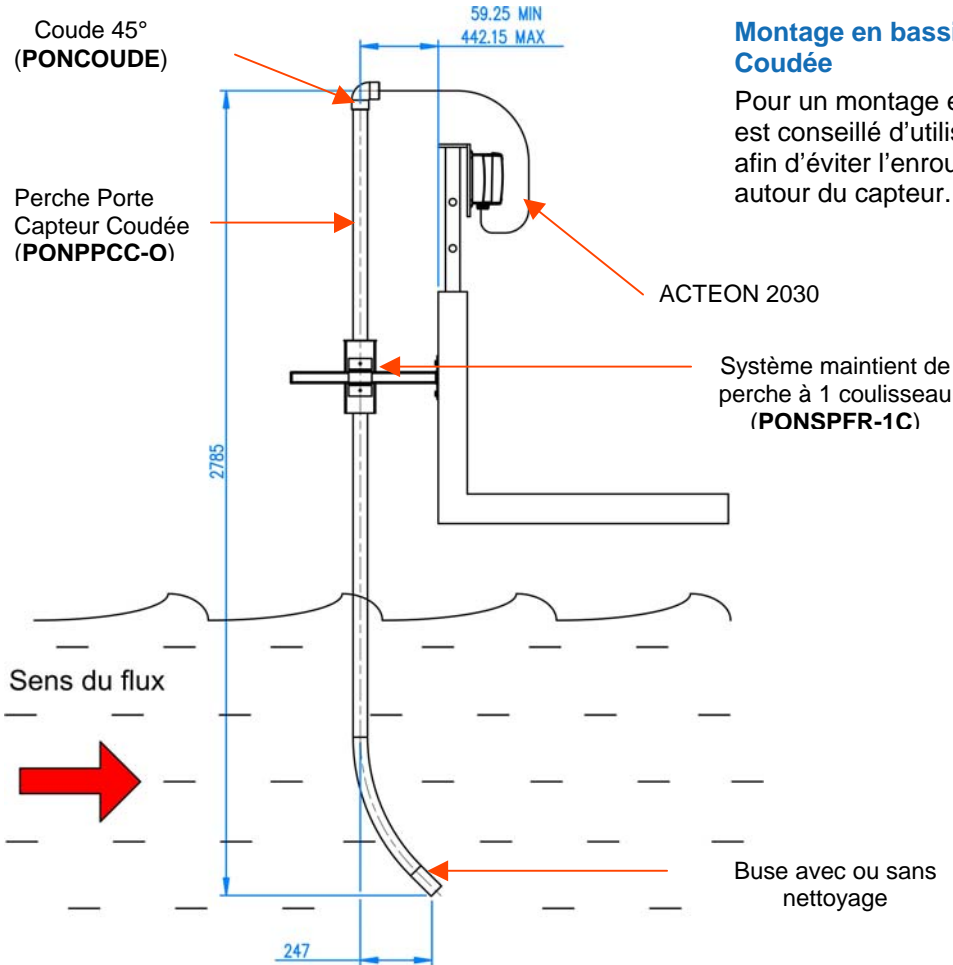
Dimensions



Raccordement électrique



ACCESSOIRES MONTAGE EN BASSIN ET CANAL OUVERT

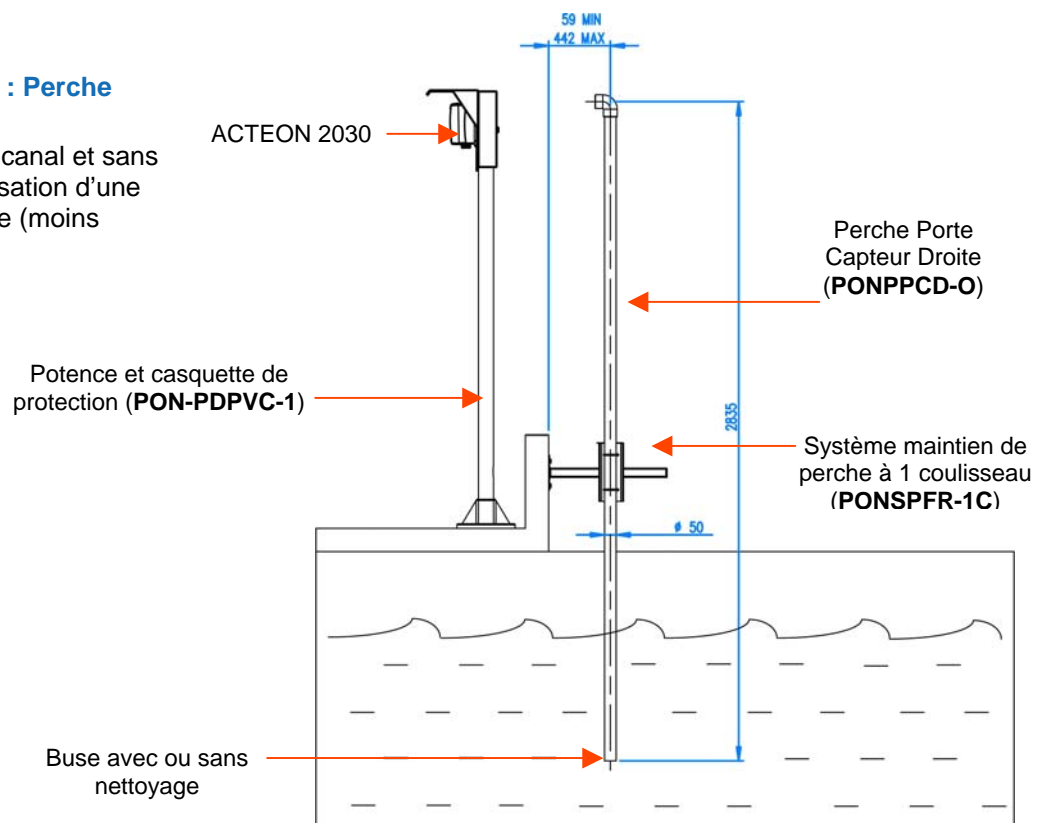


Montage en bassin de STEP : Perche Coudée

Pour un montage en bassin d'aération, il est conseillé d'utiliser une perche coudée afin d'éviter l'enroulement des filasses autour du capteur.

Montage en canal ouvert : Perche Droite

Pour un montage dans un canal et sans présence de filasses, l'utilisation d'une perche droite est conseillée (moins d'encombrement).

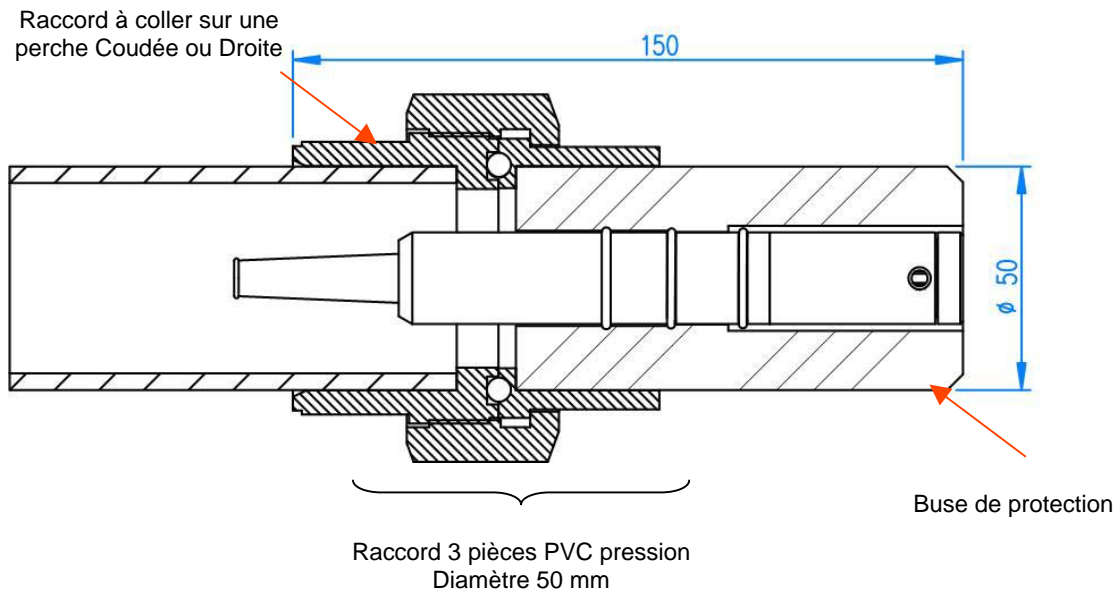


BUSES POUR INSTALLATION SUR PERCHES

► Capteur OXYT

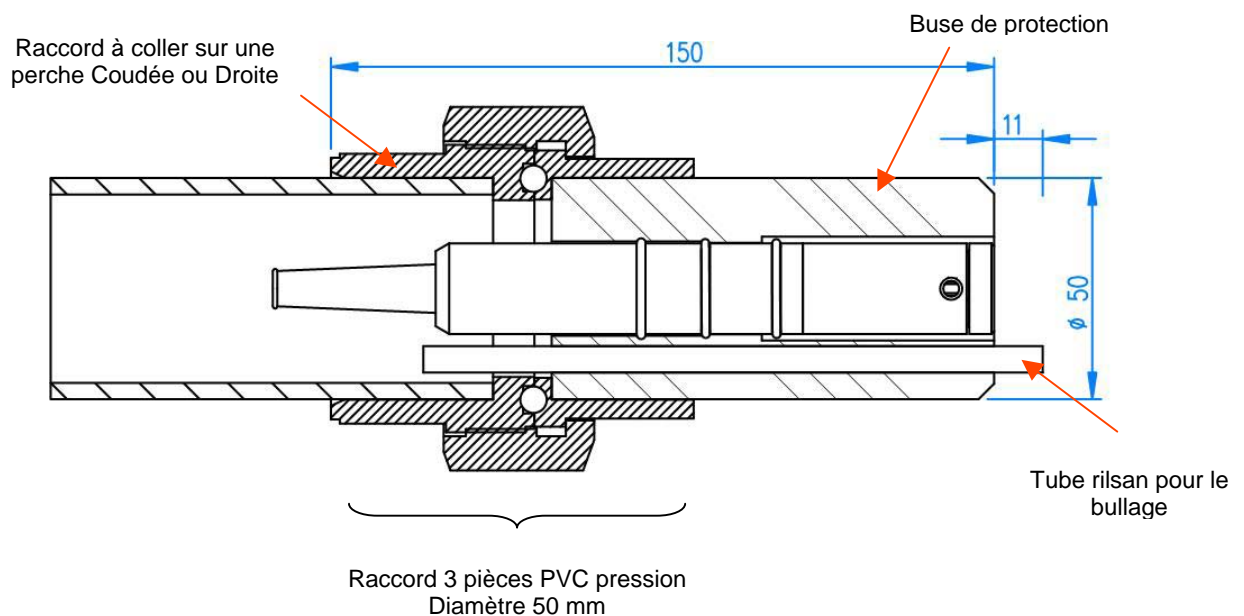
Buse pour capteur OXYT sans nettoyage (PONBUSE-O2)

La buse permettant le maintien du capteur OXYT peut être utilisée en combinaison avec les perches coudée ou droite de PONSEL ou en adaptation à votre propre perche.



Buse pour capteur OXYT avec nettoyage (PONBUSE-O2-NET)

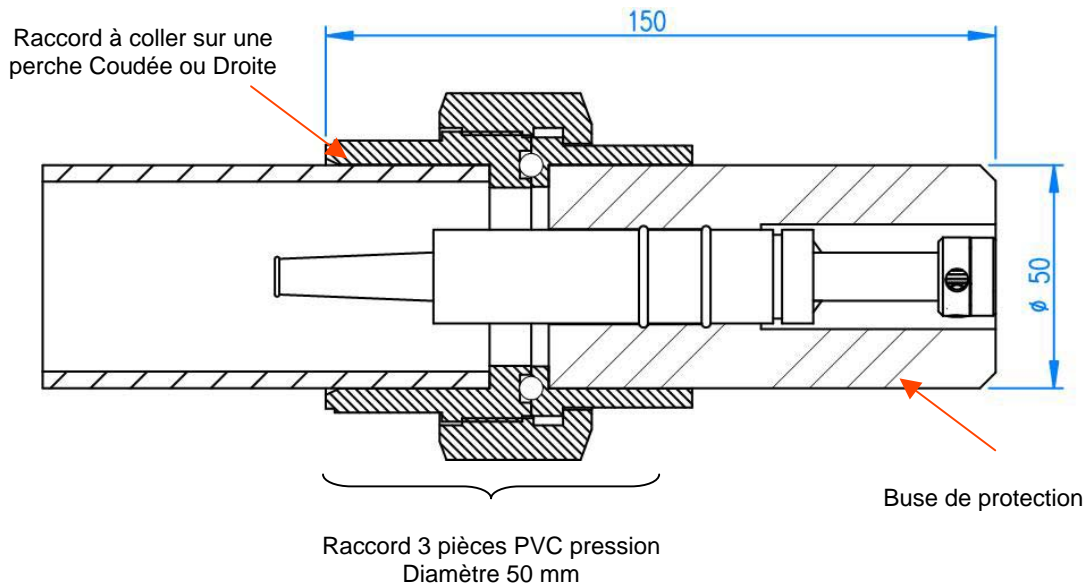
La buse permettant le maintien du capteur OXYT peut être utilisée en combinaison avec les perches coudée ou droite de PONSEL ou en adaptation à votre propre perche. Elle intègre également un perçage pour recevoir un flexible permettant d'introduire de l'air comprimé à proximité de la membrane afin d'assurer son auto-nettoyage en milieu encrassant.



➤ Capteur O2T

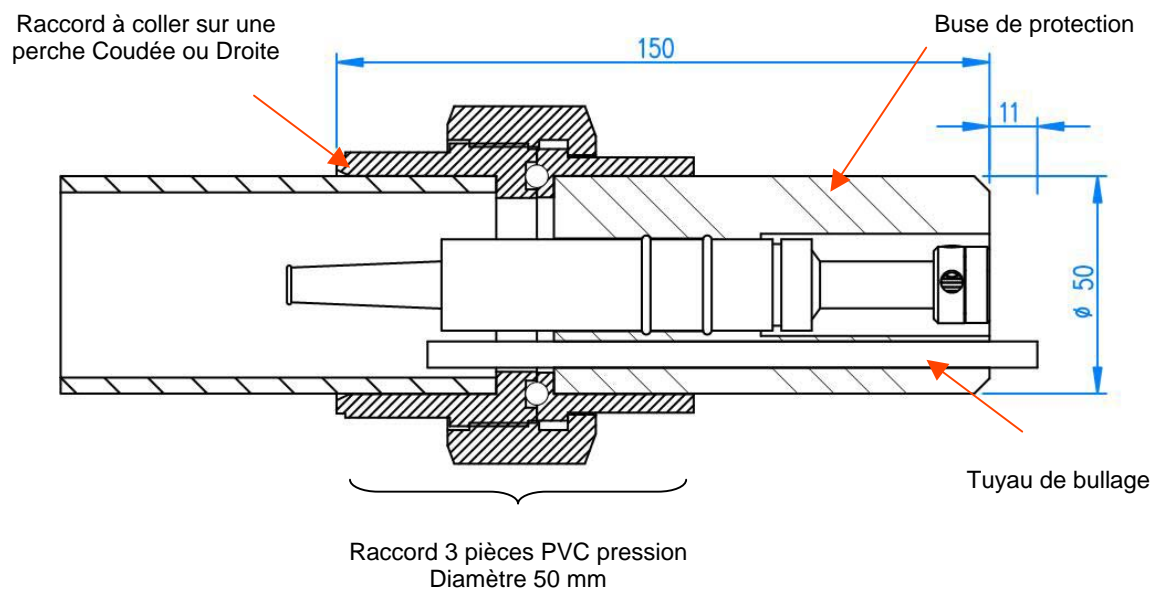
Buse pour capteur O2T sans nettoyage (PONBUSE-O2)

La buse permettant le maintien du capteur O2T peut être utilisée en combinaison avec les perches coudée ou droite de PONSEL ou en adaptation à votre propre perche.



Buse pour capteur O2T avec nettoyage (PONBUSE-O2-NET)

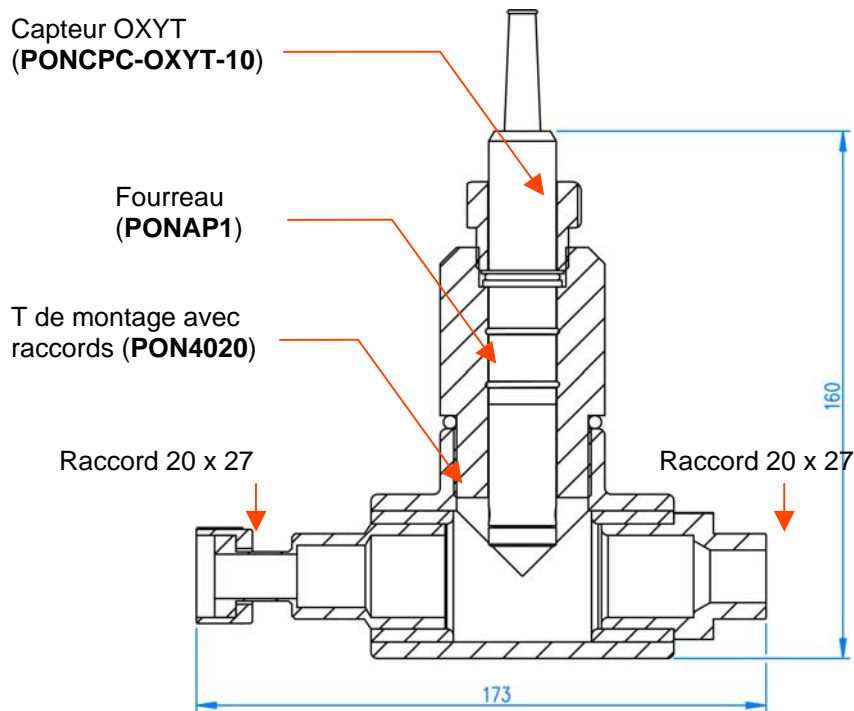
La buse permettant le maintien du capteur O2T peut être utilisée en combinaison avec les perches coudée ou droite de PONSEL ou en adaptation à votre propre perche. Elle intègre également un perçage pour recevoir un flexible permettant d'introduire de l'air comprimé à proximité de la membrane afin d'assurer son auto-nettoyage en milieu encrassant.



ACCESSOIRES MONTAGE EN PIQUAGE

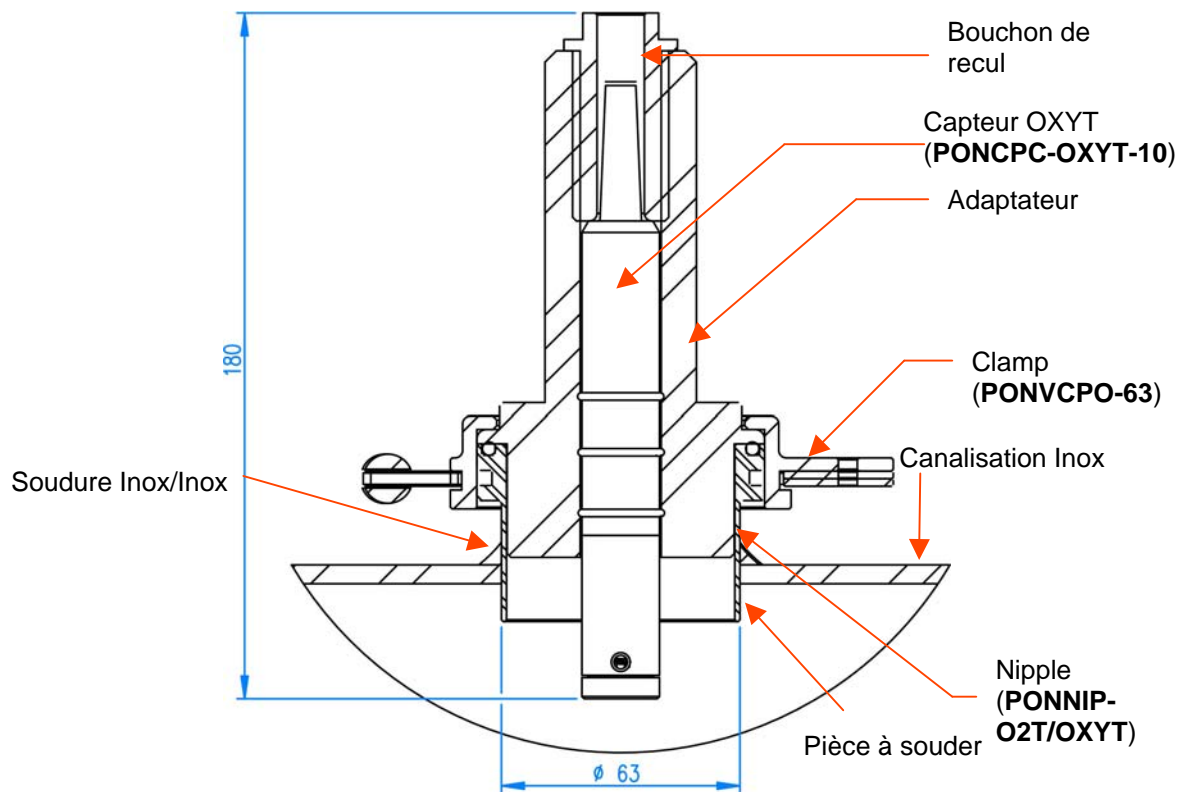
➤ Capteur OXYT

Montage du capteur OXYT sur conduite PVC



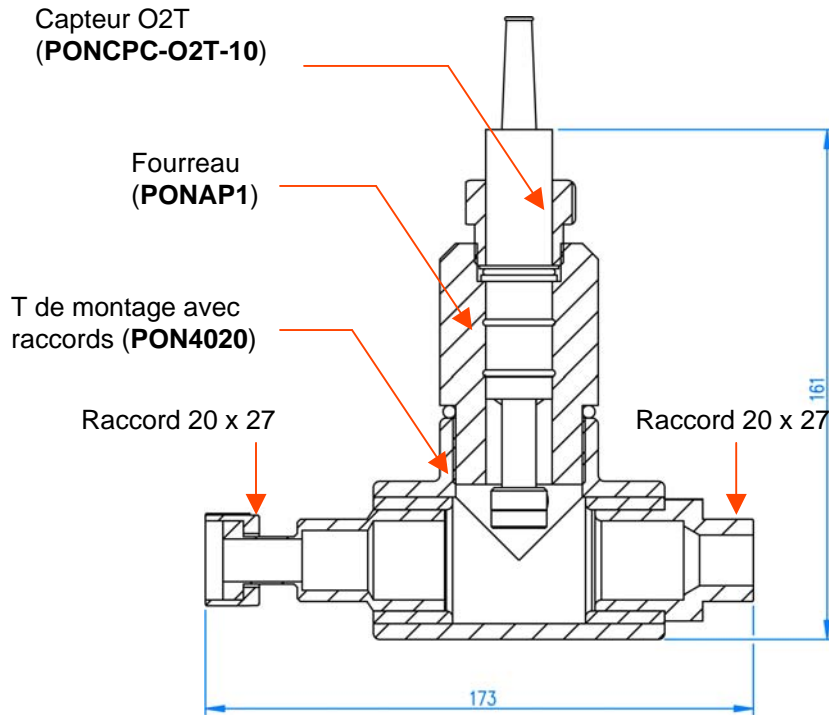
TRANSMETTEURS PHYSICO-CHEMISTIQUES

Montage du capteur OXYT sur conduite Inox

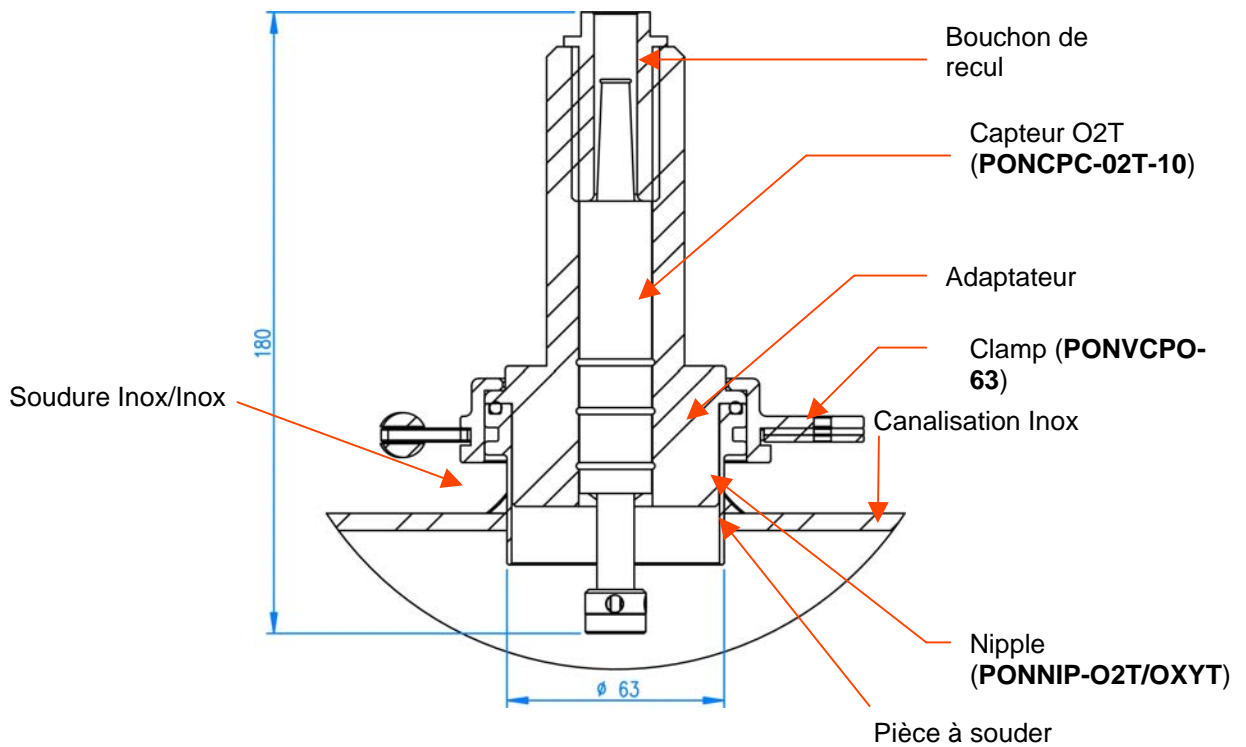


➤ **Capteur O2T**

Montage du capteur O2T sur conduite PVC



Montage du capteur O2T sur conduite Inox



TRANSMETTEUR ACTEON 2031

Technique de mesure optique.

- Robuste, étanche, facile à installer,
- Technologie de mesure optique,
- Garanti 0 consommables (pas de membranes, ni caps),
- Capteur monobloc,
- Large écran graphique : mesures instantanées, courbe de tendance, état relais, état étalonnage,
- Programmation intuitive simple et rapide,
- 2 Sorties 4-20 mA, 2 Relais programmables.



Domaines d'application

- Traitement des eaux usées (bassins aération pour contrôle/régulation Nitrification/Dénitrification),
- Eau potable (contrôle eau brute),
- Traitement des effluents industriels (contrôles rejets,...),
- Surveillance des eaux de surface,
- Pisciculture...

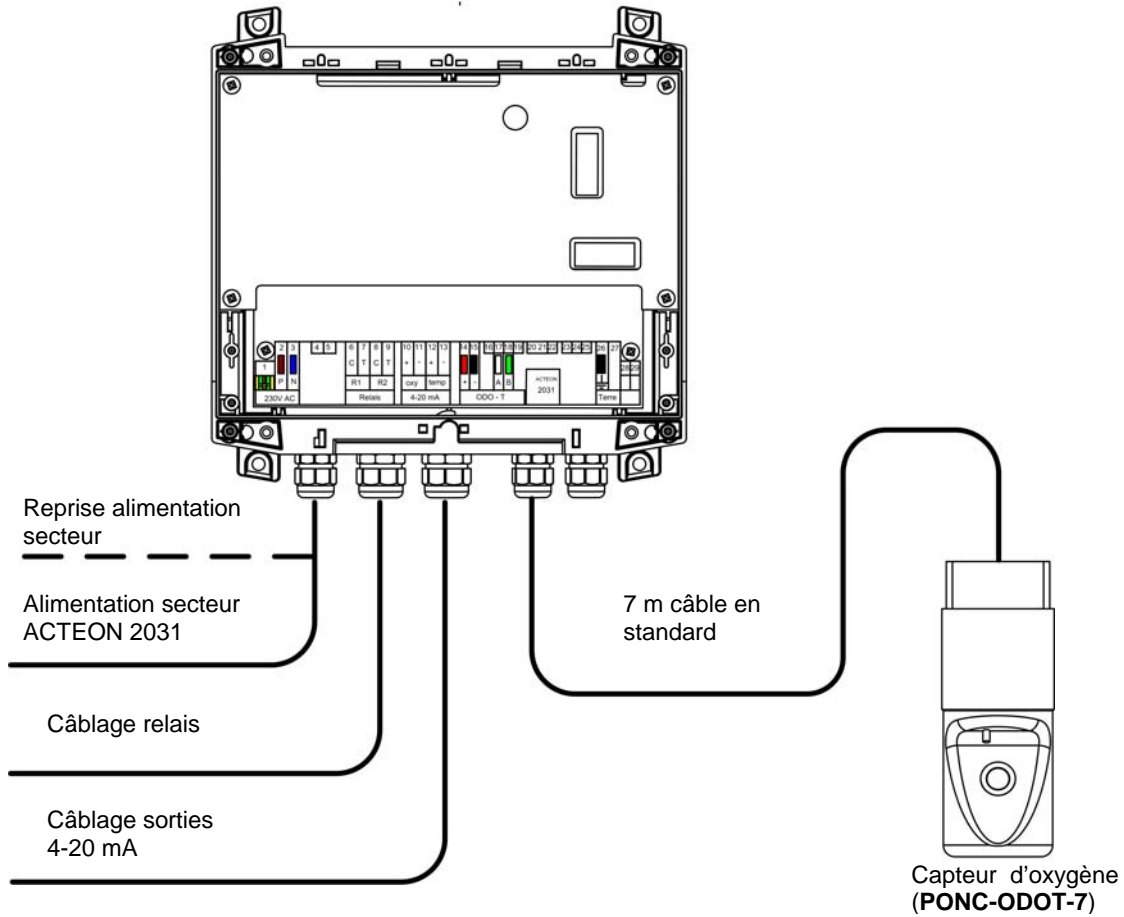
Avantages

- Large écran graphique permettant de visionner jusqu'à 24H00 de données sous forme de courbe,
- Programmation intuitive à l'aide de 6 menus,
- Pas d'étalonnage,
- 2 sorties 4-20 mA (Oxygène et température), 2 sorties relais (programmable selon plusieurs modes).

Caractéristiques techniques

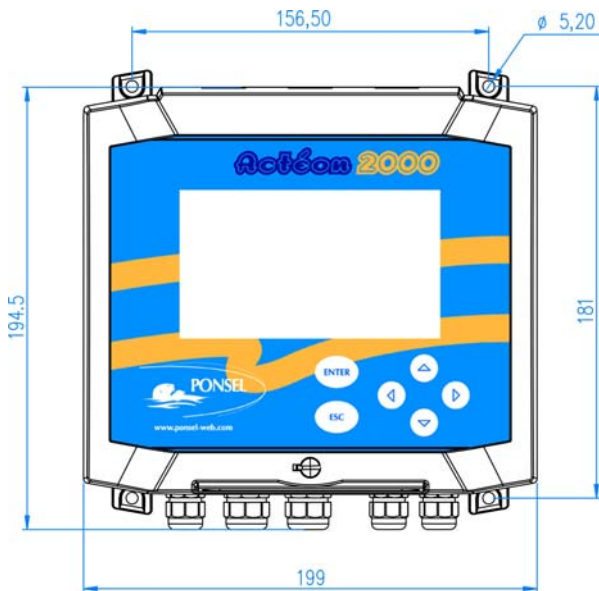
Gammes de mesure Oxygène	0,00 à 25,00 mg/L ou 0,0 à 200,0 %
Précision mesure Oxygène	1 %
Répétabilité	0,01 mg/L
Dérive	Moins de 1% par an
Temps de réponse	95 % en moins de 60 s
Gamme de mesure Température	0,00 à + 60,00 °C
Précision de la mesure T°C	± 0,1 °C
Boîtier	ABS
Protection	IP 65
Température fonctionnement	- 25°C à + 55 °C
Dimensions (H x L x P) /Poids	173 x 195 x 103 mm / 1kg 500
Affichage	Large écran graphique rétro-éclairé : 240 x 128 pixel (108 x 58 mm)
Alimentation	230/115 VAC 60 Hz, Option : 24 V Continu
Consommation max.	10 VA
Sorties 4-20 mA	2 sorties isolation galvanique (charge max.700 Ohms) - Réglable de 0,00 à 20,00 mg/L ou de 0,0 à 200,0 % - Réglable de 0,00 °C à + 60,00 °C.
Sorties Relais	2 Relais configurables selon 3 modes : - Réglage en mode alarme (1 seuil O2 et 1 seuil T°C) ; - Réglage en mode régulation (deux seuils sur O2 avec les deux relais) ; - Régulation sur 1 relais Seuil haut/seuil bas - Marche/Arrêt forcés

Vue d'ensemble

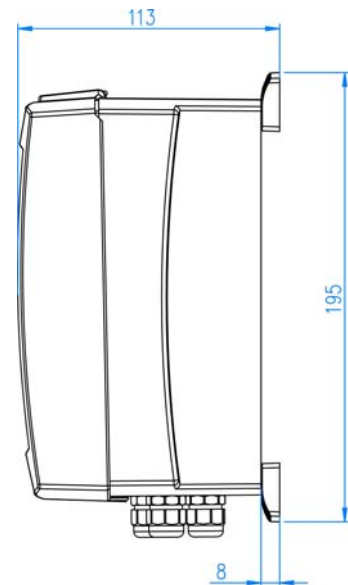


TRANSMETTEURS PHYSICO-CHEMQUES / OPTIQUES

Dimensions



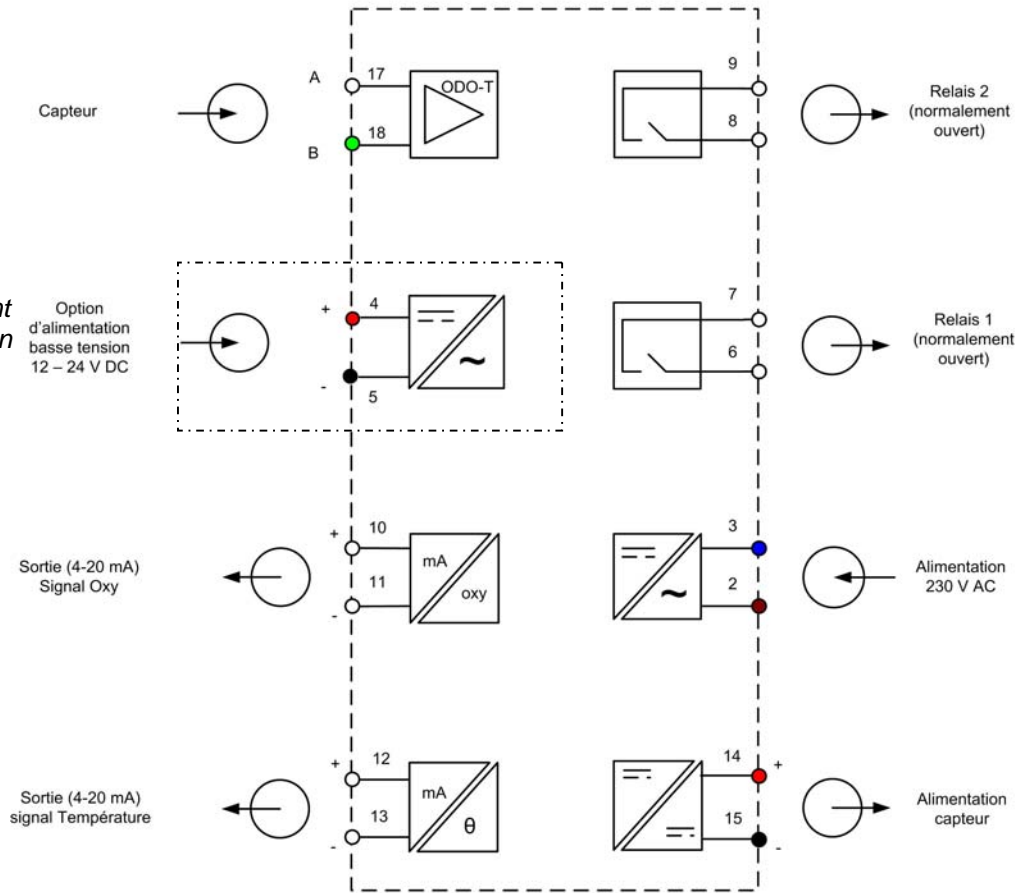
ACTEON 2000 Vue de face



ACTEON 2000 Vue de profil

Raccordements électriques

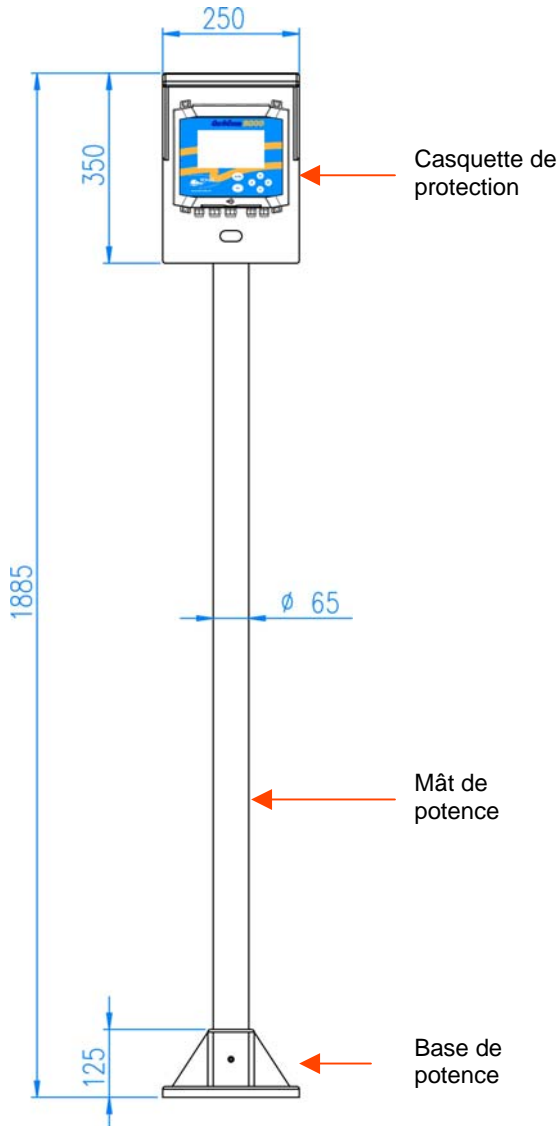
Uniquement avec l'option 12-24 V



TRANSMETTEURS PHYSICO-CHEMISTIQUES / OPTIQUES

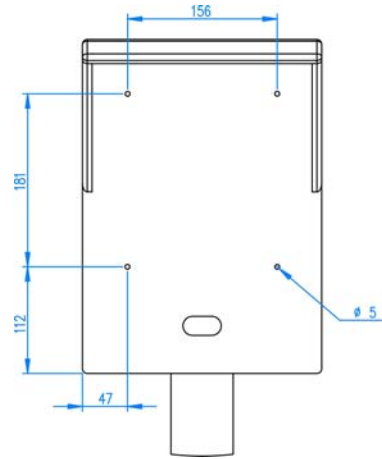
ACCESSOIRE DE MONTAGE DE L'ACTEON 2031

Potence et casquette de protection :
PON-PDPVC-1

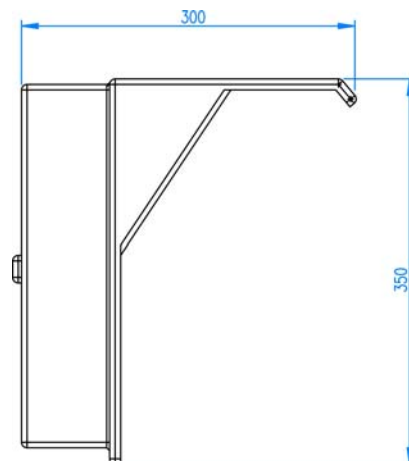


Casquette de potence vue de face :

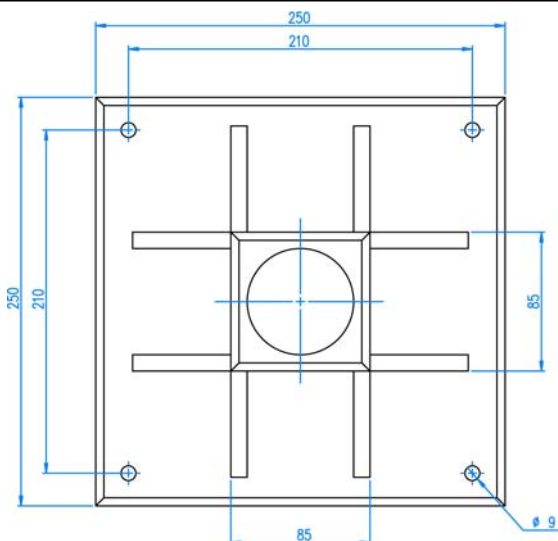
L'ACTEON est fixé sur la casquette à l'aide de 4 vis type M5.



Casquette de potence vue de profil



TRANSMETTEURS PHYSICO-CHEMQUES / OPTIQUES



Base de potence pour fixation au sol.

Fixer la base de la potence sur une surface plane à l'aide de 4 vis de diamètre inférieur à M9.

CAPTEUR OXYGENE: PONC-OPTOD-7

Le capteur OPTOD est un capteur optique basé sur le principe de mesure par fluorescence via un capteur monobloc sans consommable. (Pas de changement de membrane, pas d'électrolyte, pas de changement de caps).

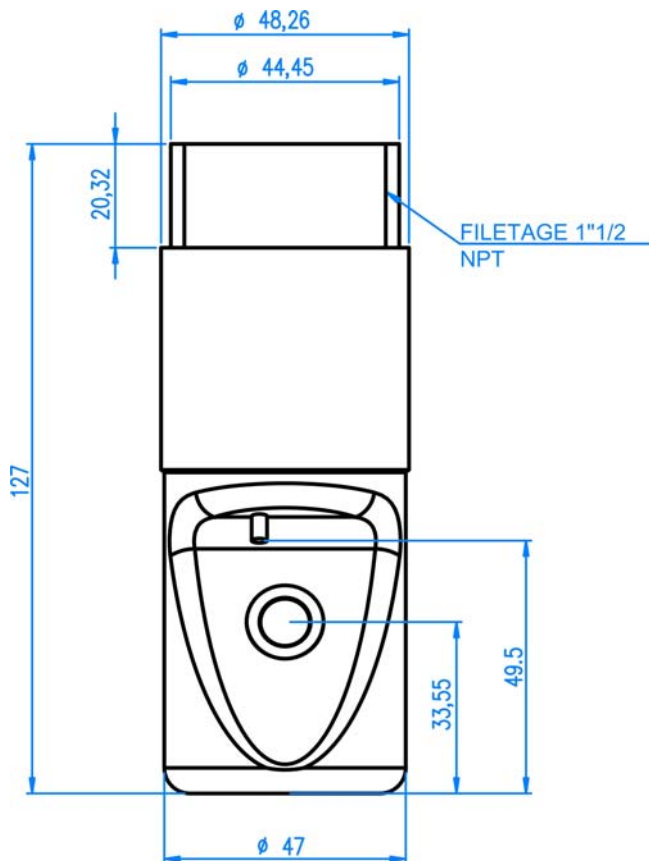
Ce capteur est idéal pour des applications en régulation de process, il ne demande pas d'entretien.



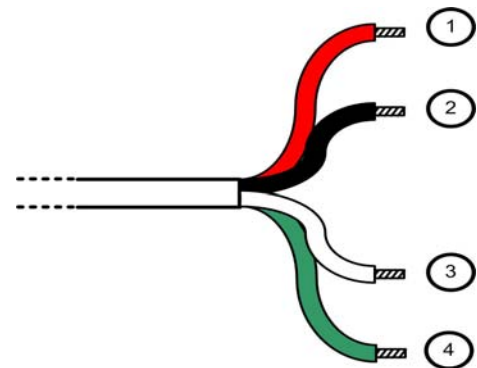
Caractéristiques techniques

Principe de mesure	Optique par fluorescence
Gammes de mesure	0,00 à 25,00 mg/L ou 0,0 à 200,0 %
Matière	Epoxy, polyuréthane, Pt 100 pour le température
Poids	460 g,
Etanchéité	IP68
Câble	7 m en standard (jusqu'à 100 en option)
Pression	7 bars
Température utilisation	- 20 à + 70 °C

Dimensions

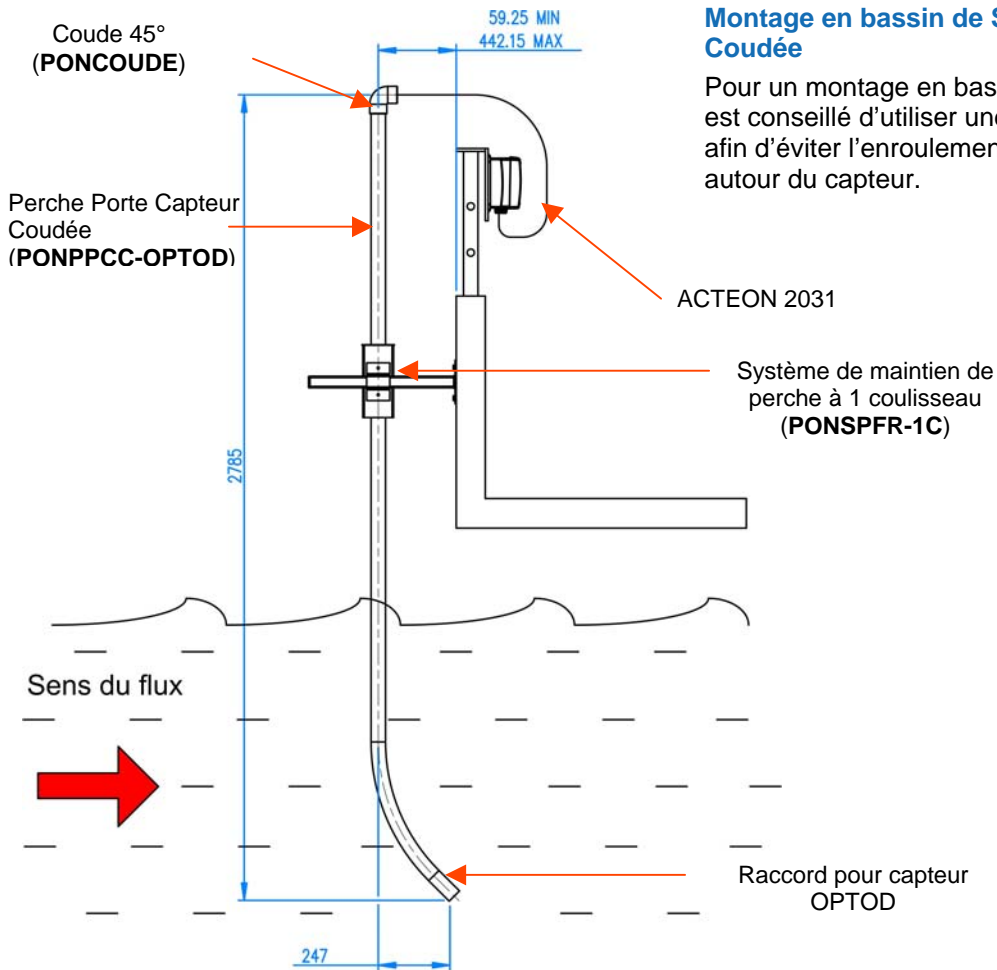


Raccordement électrique



- 1 : +
 - 2 : -
 - 3 : A
 - 4 : B
- } Capteur d'oxygène ODOT

ACCESSOIRES MONTAGE EN BASSIN ET CANAL OUVERT

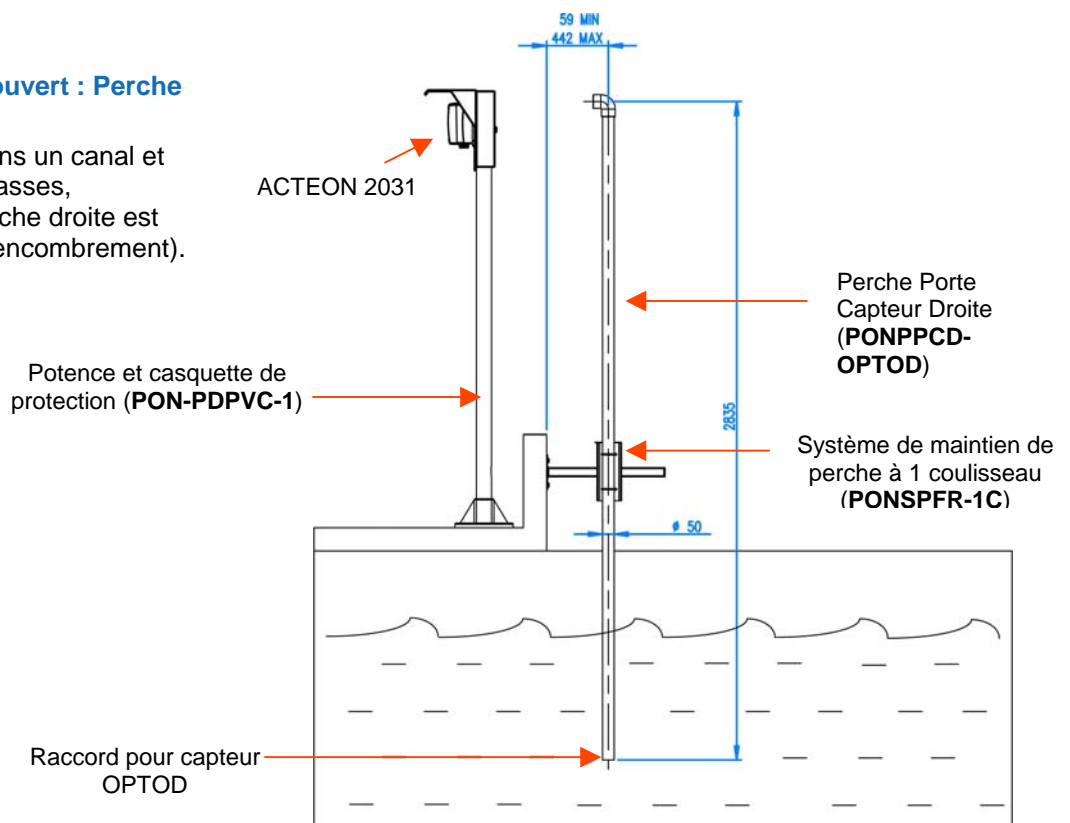


Montage en bassin de STEP : Perche Coudée

Pour un montage en bassin d'aération, il est conseillé d'utiliser une perche coudée afin d'éviter l'enroulement des filasses autour du capteur.

Montage en canal ouvert : Perche Droite

Pour un montage dans un canal et sans présence de filasses, l'utilisation d'une perche droite est conseillée (moins d'encombrement).

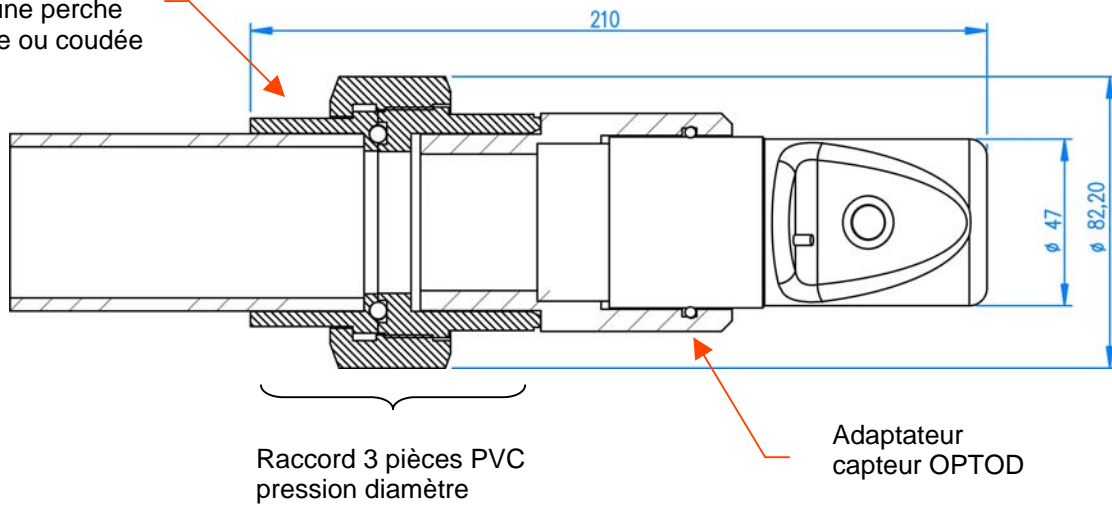


TRANSMETTEURS PHYSICO-CHEMQUES / OPTIQUES

MONTAGE SUR PERCHES

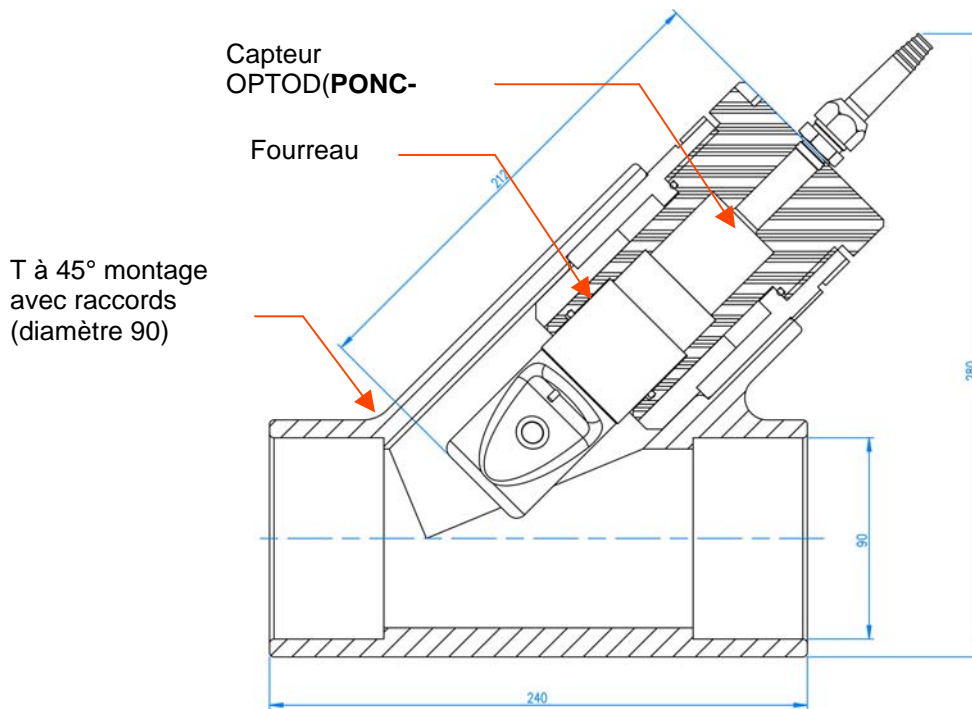
Raccord/adaptateur pour montage sur perche (PONBUSE-OPTOD)

Raccord à coller sur une perche droite ou coudée



ACCESSOIRES MONTAGE EN PIQUAGE

Montage du capteur OPTOD sur conduite PVC : PON-T90-OPTOD



TRANSMETTEURS PHYSICO-CHEMISTIQUES / OPTIQUES

Montage du capteur OPTOD sur conduite Inox

Pour une solution de montage sur conduite Inox, consulter votre contact commercial.

➤ MESURES DE CONDUCTIVITE/SALINITE

TRANSMETTEUR ACTEON 2040/2041

Technique capteur inductif.

- Robuste, étanche, facile à installer,
- Large écran graphique : mesures instantanées, courbe de tendance, état relais, état étalonnage,
- Programmation intuitive simple et rapide,
- 2 Sorties 4-20 mA, 2 Relais programmables.



Domaines d'application

- Traitement des eaux usées (contrôles entrée/sortie),
- Traitement des effluents industriels (contrôles entrée/rejets, ...),
- Surveillance des eaux de surface,
- Mesures côtières...

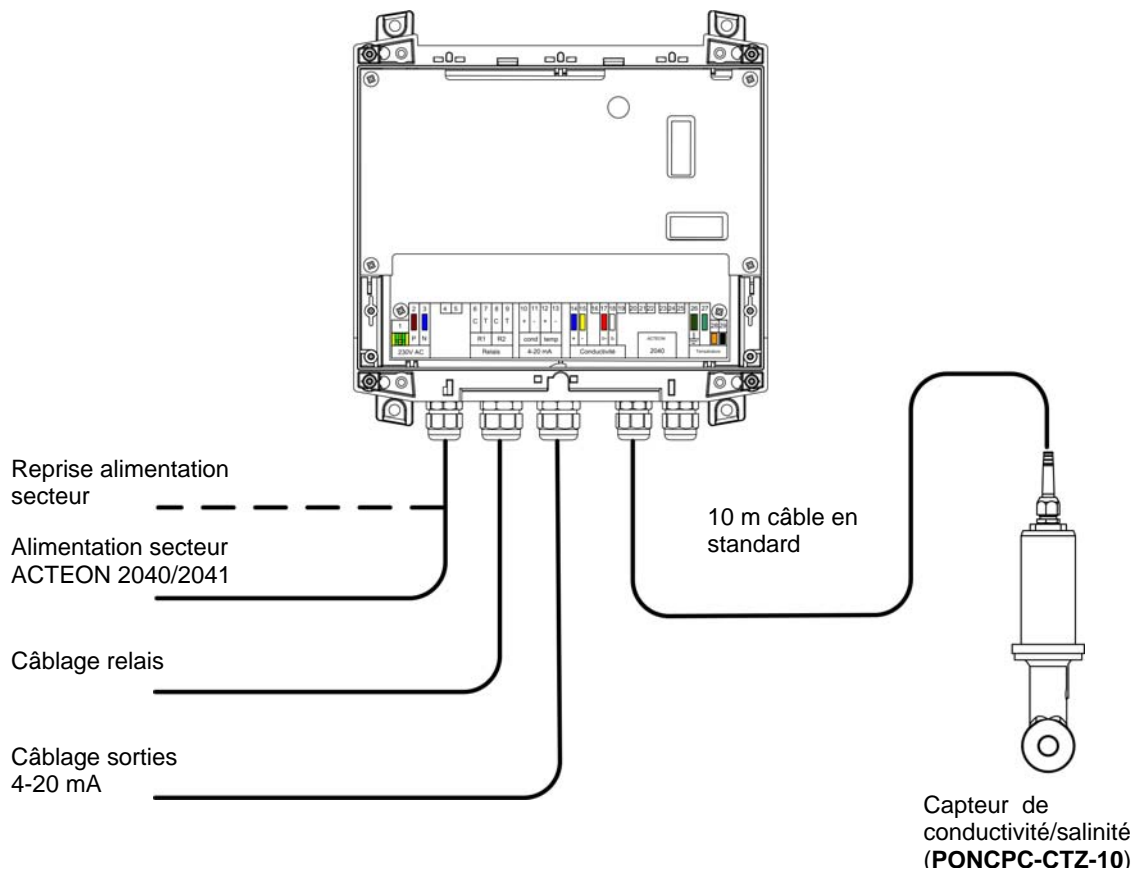
Avantages

- Large écran graphique permettant de visionner jusqu'à 24H00 de données sous forme de courbe,
- Programmation intuitive à l'aide de 6 menus,
- Etalonnage guidé en 1 ou 2 points avec contrôle de plausibilité,
- 2 sorties 4-20 mA (Conductivité et température), 2 sorties relais (programmable selon plusieurs modes).

Caractéristiques techniques

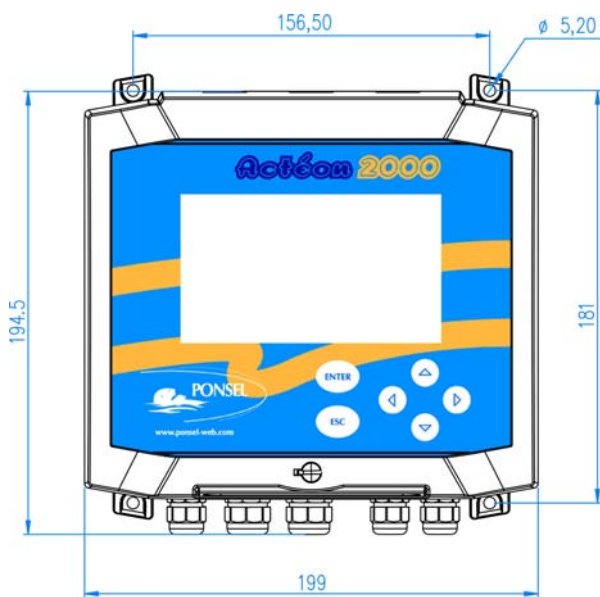
Gammes de mesure conductivité	0-2 000 μ S/cm ; 0,00-20,00 mS/cm; 0,0-100,0 mS/cm
Gammes de mesure salinité	0,00-20,00 ou 0,00-70,00 g/Kg
Précision mesure	\pm 0,5 % valeur lue
Gamme de mesure Température	- 10,00 à + 50,00 °C
Précision de la mesure T°C	\pm 0,1 °C
Boîtier	ABS
Protection	IP 65
Température fonctionnement	- 25°C à + 55 °C
Dimensions (H x L x P) /Poids	173 x 195 x 103 mm / 1kg 500
Affichage	Large écran graphique rétro-éclairé : 240 x 128 pixel (108 x 58 mm)
Alimentation	230/115 VAC 60 Hz, Option : 24 V Continu
Consommation max.	10 VA
Sorties 4-20 mA	2 sorties isolation galvanique (charge max.700 Ohms) - Réglable sur les gammes de conductivité/salinité - Réglable de - 10,00 à + 50,00 °C
Sorties Relais	2 Relais configurables selon 2 modes : - Réglage en mode alarme (1 seuil Conductivité/salinité et 1 seuil T°C) ; - Réglage en mode régulation (deux seuils sur conductivité/salinité) ;

Vue d'ensemble

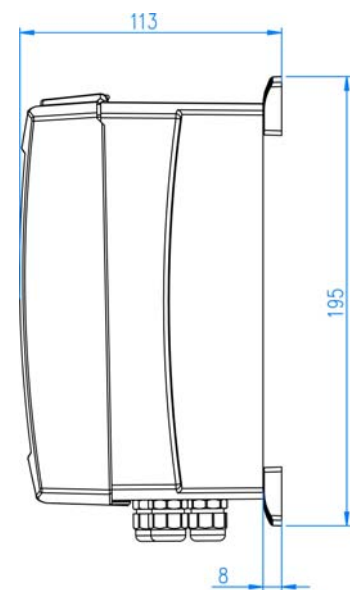


TRANSMETTEURS PHYSICO-CHEMISTIQUES

Dimensions

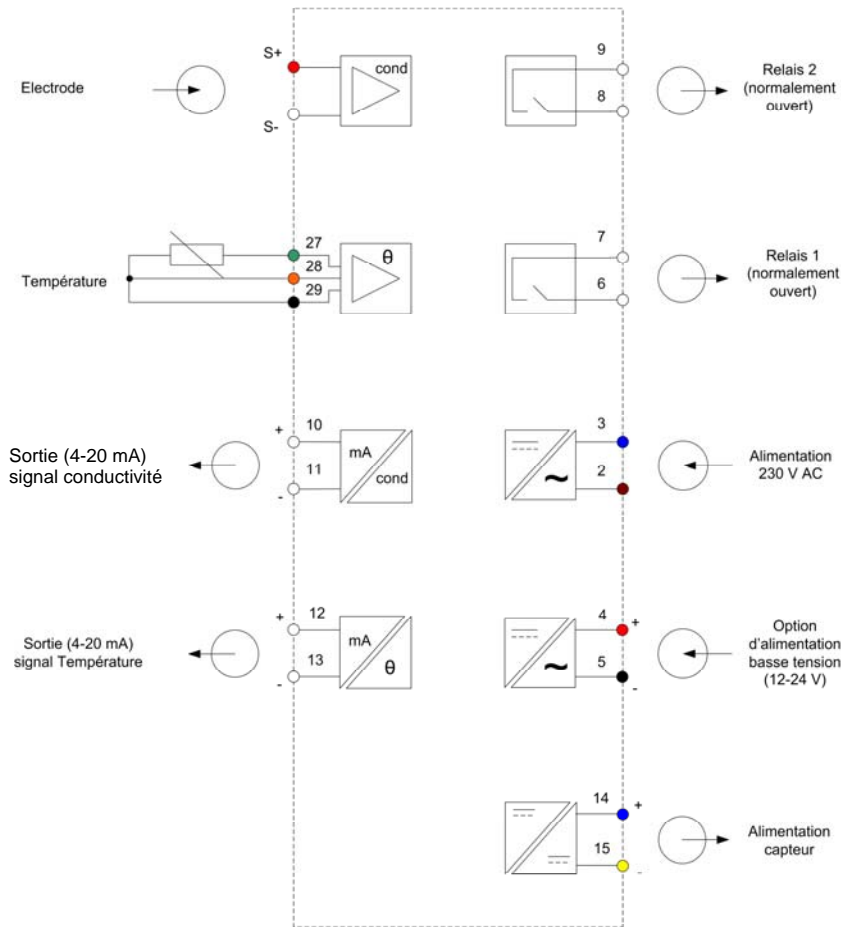


ACTEON 2000 Vue de face



ACTEON 2000 Vue de profil

Raccordements électriques

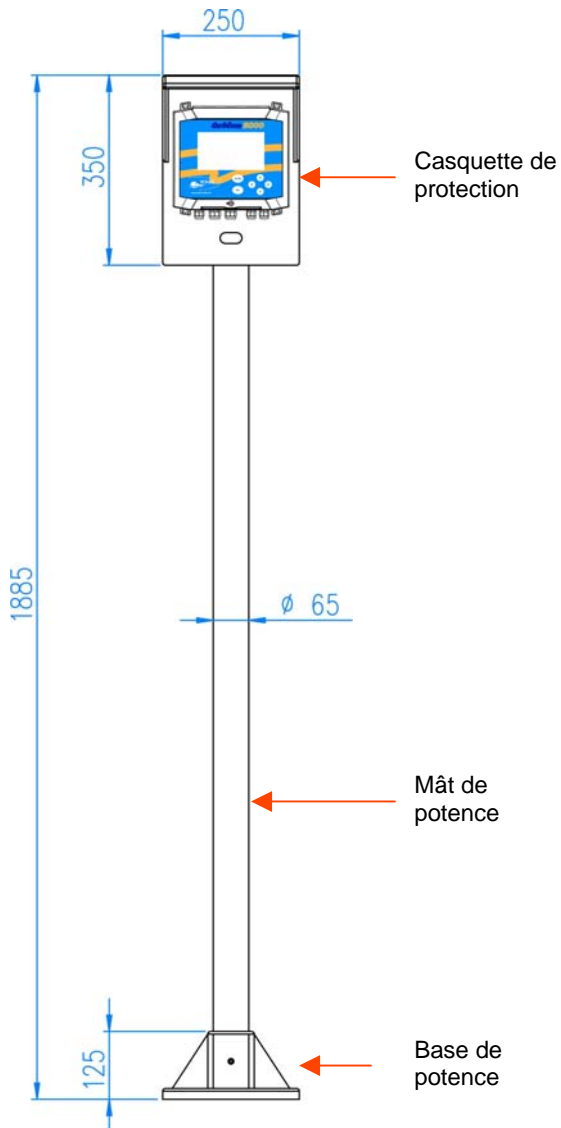


Uniquement avec l'option 12-24 V

TRANSMETTEURS PHYSICO-CHEMISTIQUES

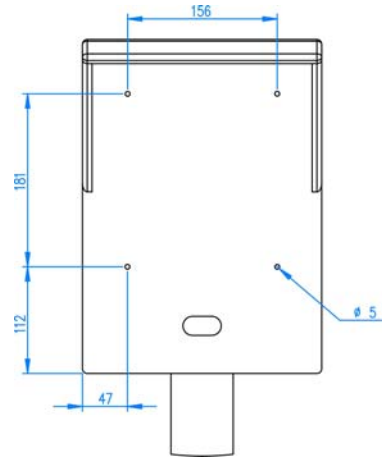
ACCESSOIRE DE MONTAGE DE L'ACTEON 2040/2041

**Potence et casquette de protection :
PON-PDPVC-1**

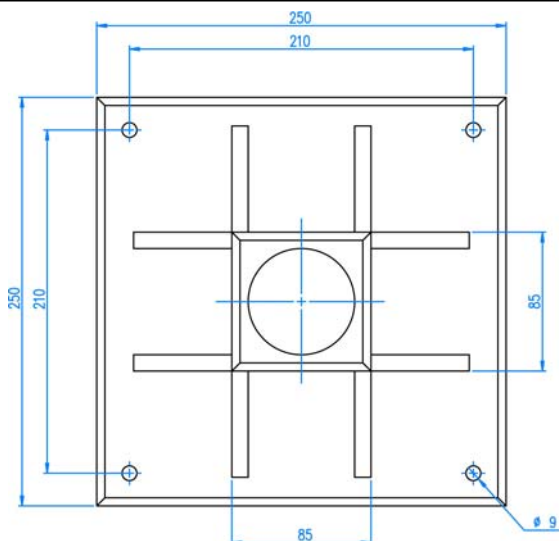
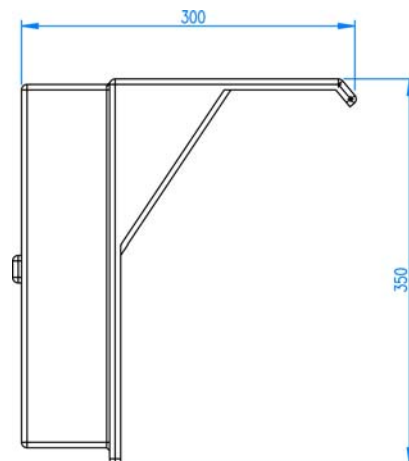


Casquette de potence vue de face :

L'ACTEON est fixé sur la casquette à l'aide de 4 vis type M5.



Casquette de potence vue de profil



Base de potence pour fixation au sol.

Fixer la base de la potence sur une surface plane à l'aide de 4 vis de diamètre inférieur à M9.

TRANSMETTEURS PHYSICO-CHEMISTIQUES

CAPTEUR DE CONDUCTIVITE: PONCPC-CTZ-10

Le capteur de conductivité à induction est utilisé dans les réseaux d'assainissement (contrôle pollution), en entrée de station d'épuration ou encore en bassin d'orage...

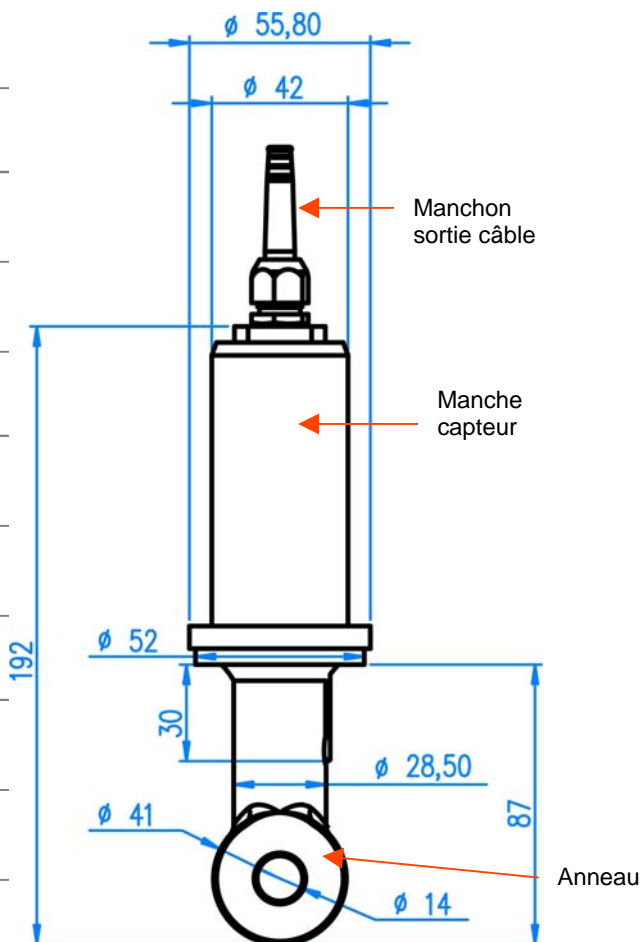
Un bobinage torique est excité à fréquence fixe et l'on récupère la réponse sur un deuxième bobinage accordé sur le premier. Le couplage, fonction de la conductivité, se fait par l'intermédiaire de la solution conductrice



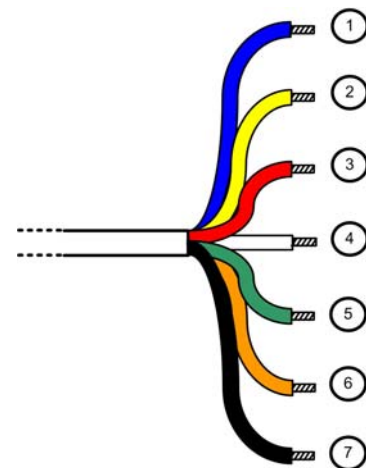
Caractéristiques techniques

Principe de mesure	Capteur inductif réglé en T°C
Gammes de mesure conductivité	0-2 000 μ S/cm ; 0,00-20,00 mS/cm; 0,0-100,0 mS/cm
Gammes de mesure salinité	0,00-20,00 ou 0,00-70,00 g/Kg
Matière	DELRIN, Pt 100 pour la température
Poids	700 g,
Etanchéité	IP68
Câble	10 m en standard (autres longueurs sur demande)
Pression	5 bars
Température utilisation	- 10-60°C

Dimensions



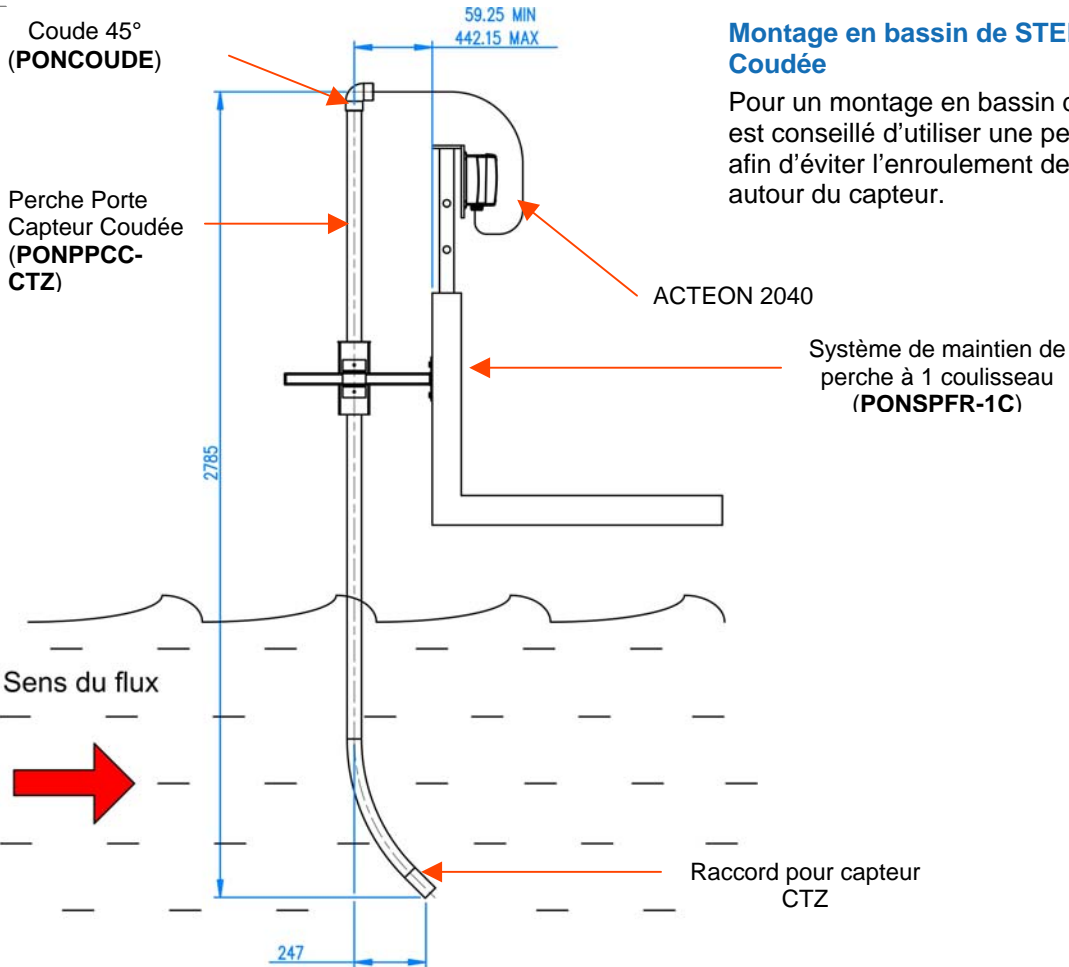
Raccordement électrique



- 1 : +
 - 2 : -
 - 3 : S+
 - 4 : S-
 - 5 : (+) Pt 100
 - 6 : (-) Pt 100
 - 7 : (-) Pt 100 compensation (Pour des grandes longueurs de câble)
- Capteur de conductivité (bornes 1 à 4)
Capteur de température (bornes 5 à 7)

ACCESSOIRES MONTAGE EN BASSIN ET CANAL OUVERT

TRANSMETTEURS PHYSICO-CHEMISTIQUES

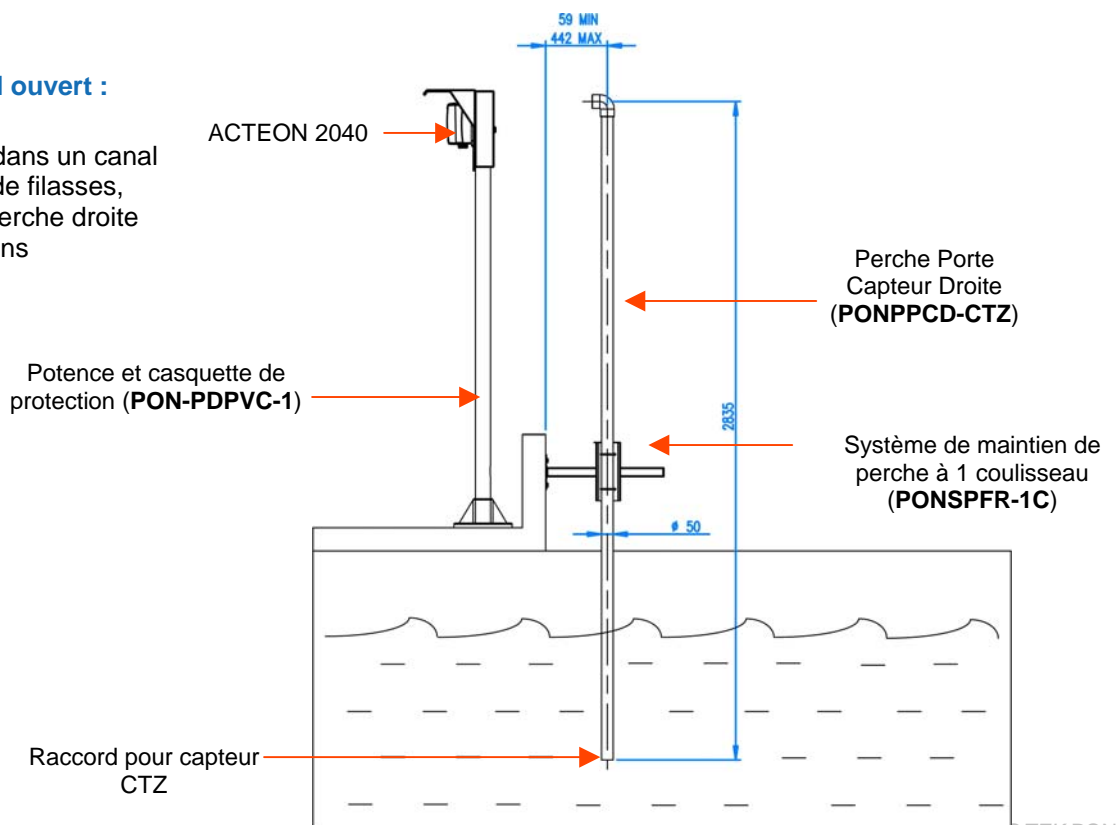


Montage en bassin de STEP : Perche Coudée

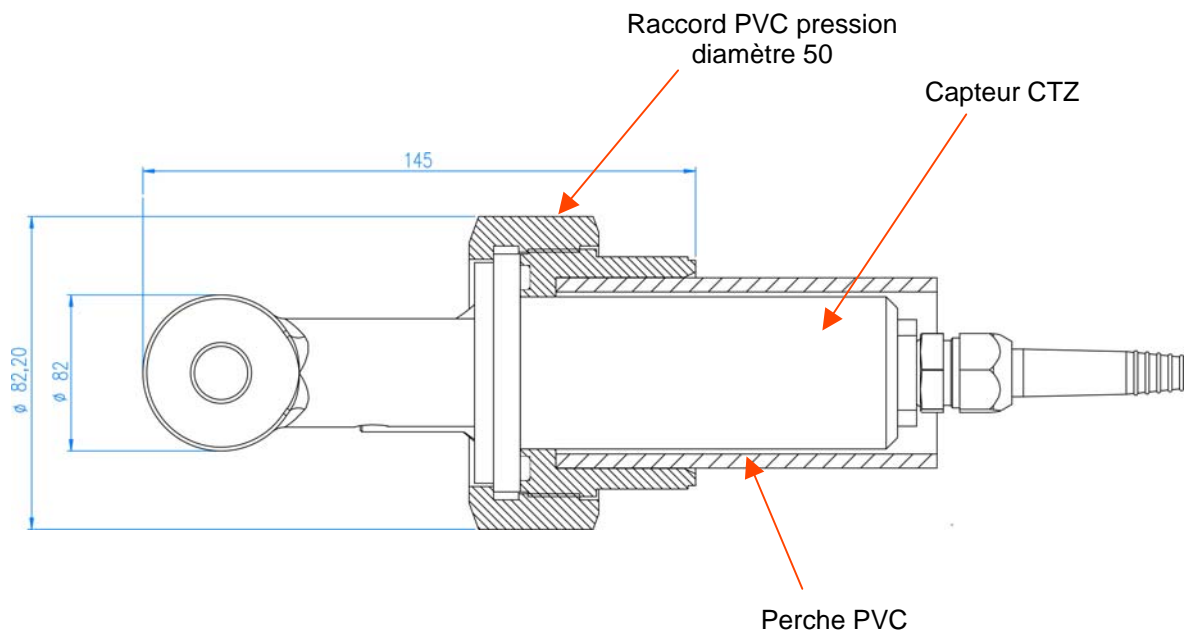
Pour un montage en bassin d'aération, il est conseillé d'utiliser une perche coudée afin d'éviter l'enroulement des filasses autour du capteur.

Montage en canal ouvert : Perche Droite

Pour un montage dans un canal et sans présence de filasses, l'utilisation d'une perche droite est conseillée (moins d'encombrement).

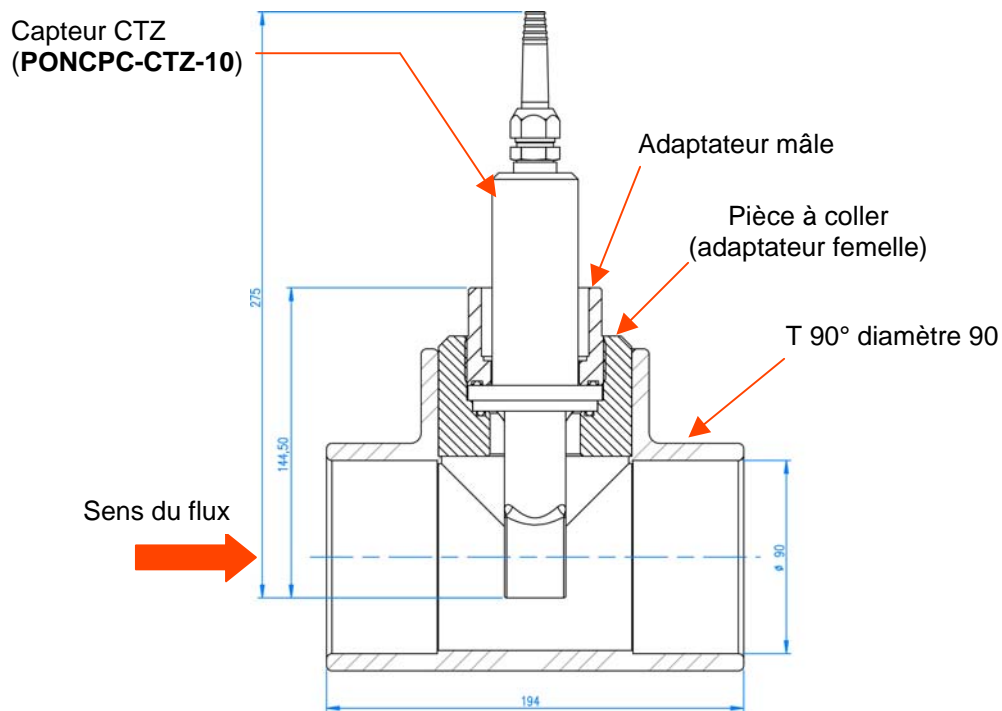


MONTAGE SUR PERCHES



ACCESSOIRES MONTAGE EN PIQUAGE

Montage du capteur CTZ sur conduite PVC (T montage PON-T90-CTZ)



TRANSMETTEURS PHYSICO-CHEMISTIQUES

Montage du capteur CTZ sur conduite Inox

