

## ➤ MESURES DE MATIERES EN SUSPENSION (MES)

### TRANSMETTEUR ACTEON 2050

Technique absorption IR.

- Robuste, étanche, facile à installer,
- Large écran graphique : mesures instantanées, courbe de tendance, état relais, état étalonnage,
- Programmation intuitive simple et rapide,
- Menu d'étalonnage différé,
- 2 Sorties 4-20 mA, 2 Relais programmables.



TRANSMETTEURS OPTIQUES

#### Domaines d'application

- Traitement des eaux usées (mesures dans les bassins d'aération pour contrôle/régulation extraction boues, filière traitement des boues, ..),
- Traitement des effluents industriels (mesures dans les bassins d'aération pour contrôle/régulation extraction boues, filière traitement des boues, ..),
- Méthanisation, ...

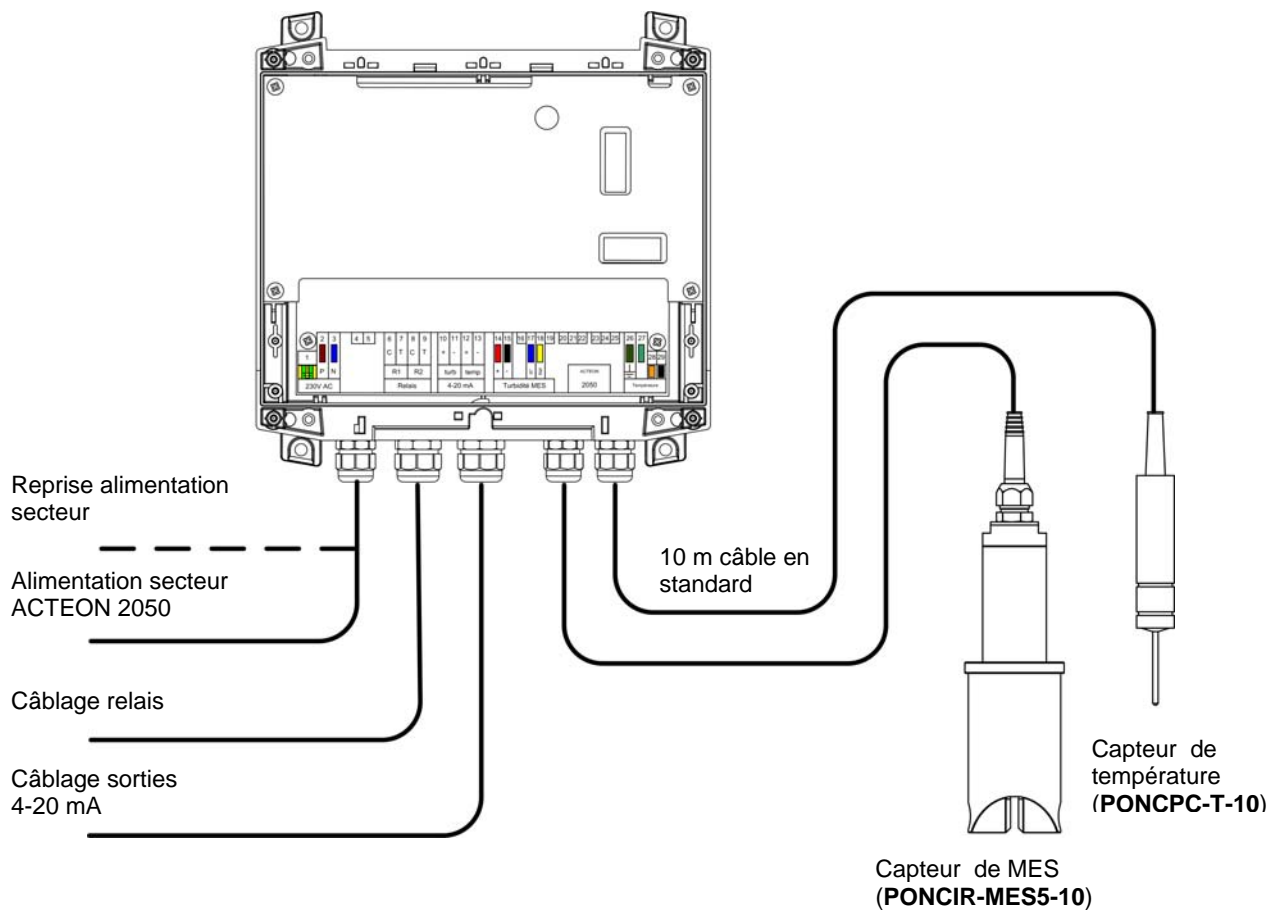
#### Avantages

- Large écran graphique permettant de visionner jusqu'à 24H00 de données sous forme de courbe,
- Programmation intuitive à l'aide de 6 menus,
- Menu d'étalonnage différé pour une meilleure précision de la mesure,
- 2 sorties 4-20 mA (MES et température), 2 sorties relais (programmable selon plusieurs modes).

#### Caractéristiques techniques

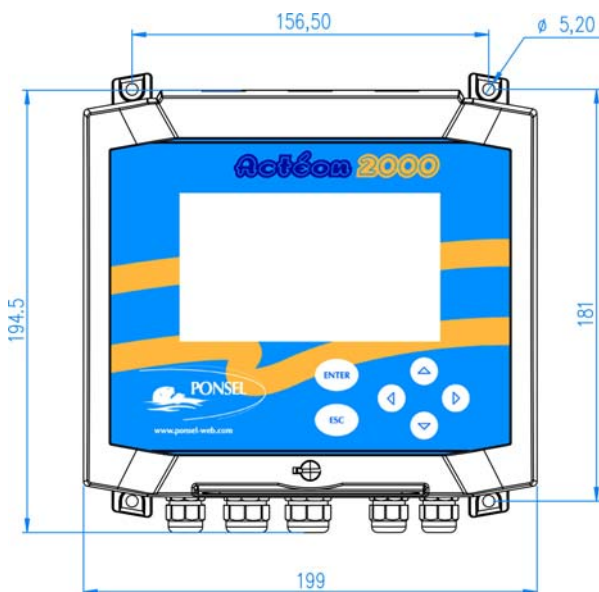
<b>Gammes de mesure MES</b>	0,00 à 20,00 g/L ou 0,00 à 50,00 g/L
<b>Précision de la mesure MES</b>	± 0,2 g/l [0,00-20,00 g/l] / ± 0,2 g/l [0,00-20,00 et ± 0,5 20,00-50,00 g/l]
<b>Gamme de mesure Température</b>	- 10,00 à + 50,00 °C
<b>Précision de la mesure T°C</b>	± 0,1 °C
<b>Boîtier</b>	ABS
<b>Protection</b>	IP 65
<b>Température fonctionnement</b>	- 25°C à + 55 °C
<b>Dimensions (H x L x P) /Poids</b>	173 x 195 x 103 mm / 1kg 500
<b>Affichage</b>	Large écran graphique rétro-éclairé : 240 x 128 pixel (108 x 58 mm)
<b>Alimentation</b>	230/115 VAC 60 Hz, Option : 24 V Continu
<b>Consommation max.</b>	10 VA
<b>Sorties 4-20 mA</b>	2 sorties isolation galvanique (charge max.700 Ohms) - Réglable de 0,00 à 20,00 g/L ou 0,00 à 50,00 g/L - Réglable de - 10,00 à + 50,00 °C
<b>Sorties Relais</b>	2 Relais configurable selon 3 modes : - Réglage en mode alarme (1 seuil MES et 1 seuil T°C) ; - Réglage en mode régulation (2 seuils sur les MES) ; - Régulation sur 1 relais Seuil haut/seuil bas – Marche/Arrêt forcés ;

Vue d'ensemble

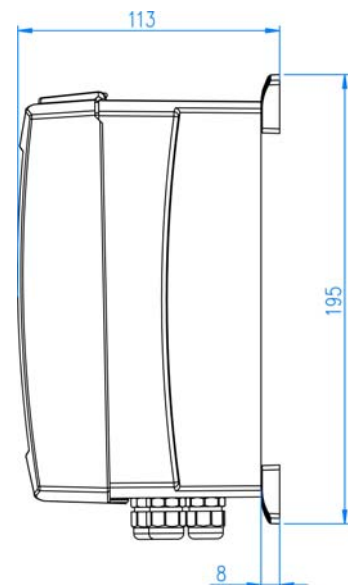


TRANSMETTEURS OPTIQUES

Dimensions

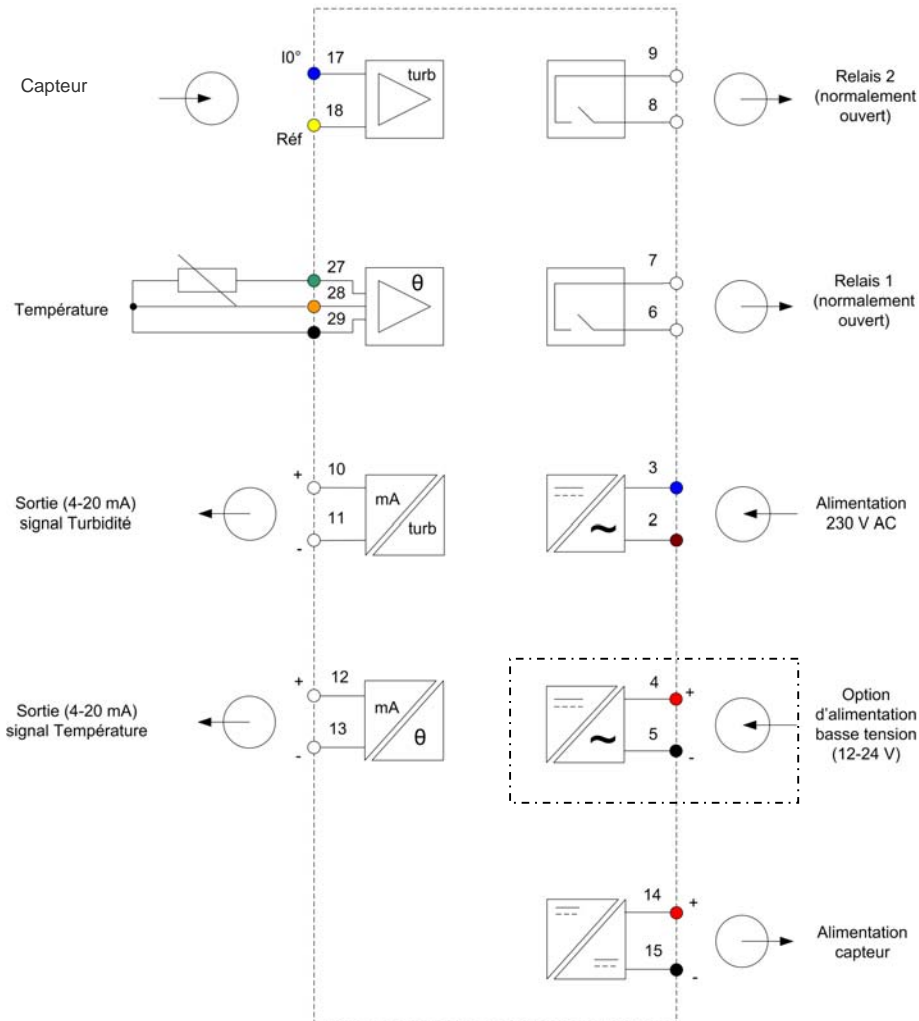


ACTEON 2000 Vue de face



ACTEON 2000 Vue de profil

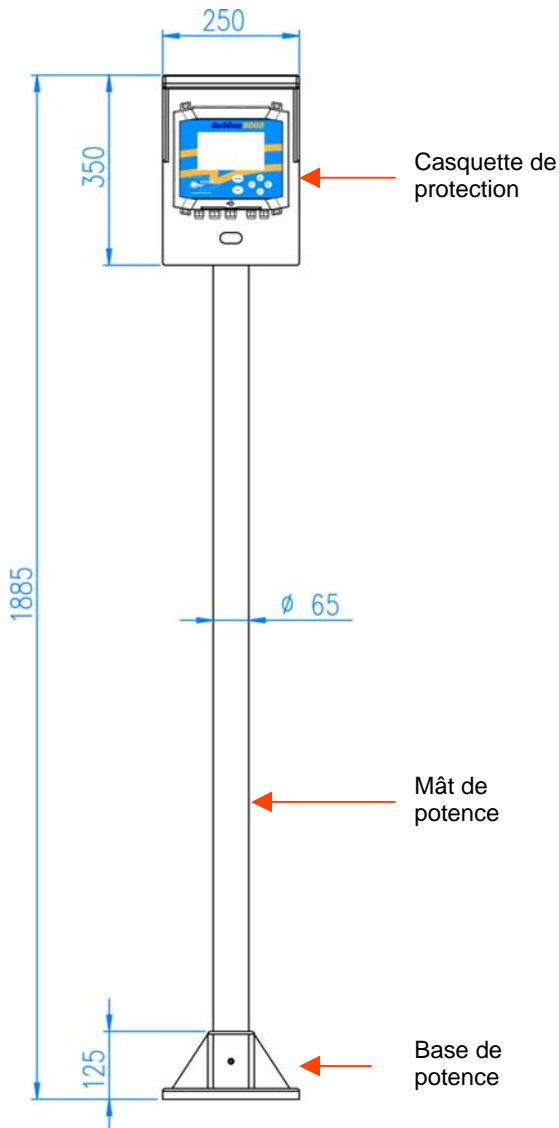
Raccordements électriques



Uniquement pour l'option 12-24 V

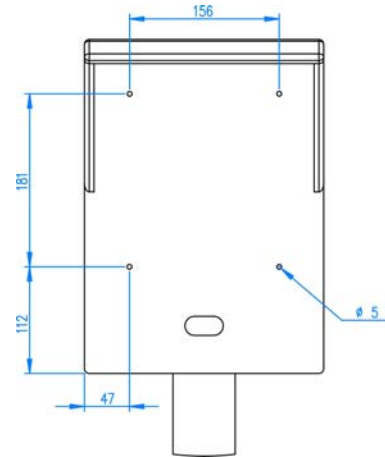
## ACCESSOIRE DE MONTAGE DE L'ACTEON 2050

**Potence et casquette de protection :  
PON-PDPVC-1**

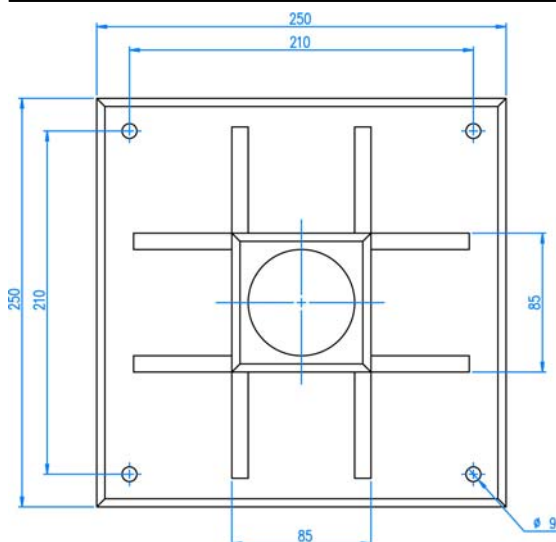
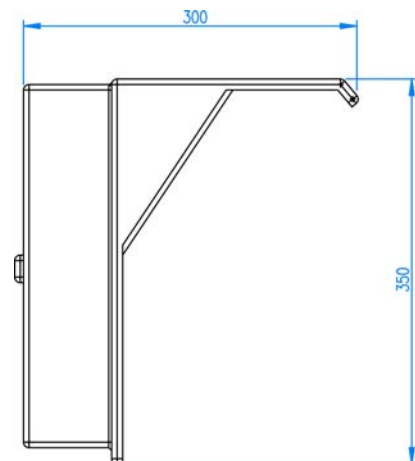


**Casquette de potence vue de face :**

L'ACTEON est fixé sur la casquette à l'aide de 4 vis type M5.



**Casquette de potence vue de profil**



**Base de potence pour fixation au sol.**

Fixer la base de la potence sur une surface plane à l'aide de 4 vis de diamètre inférieur à M9.

TRANSMETTEURST OPTIQUES

## CAPTEUR DE MES: PONCIR-MES5-10

Le capteur de MES est fréquemment utilisé en STEP (entrée, bassin d'aération, filière de traitement des boues..), en milieu industriel ou sur des applications particulières en agro...

Le principe de mesure est basé sur l'absorptiométrie IR à 950 nm et le capteur peut directement être étalonné sur la matière à mesurer.

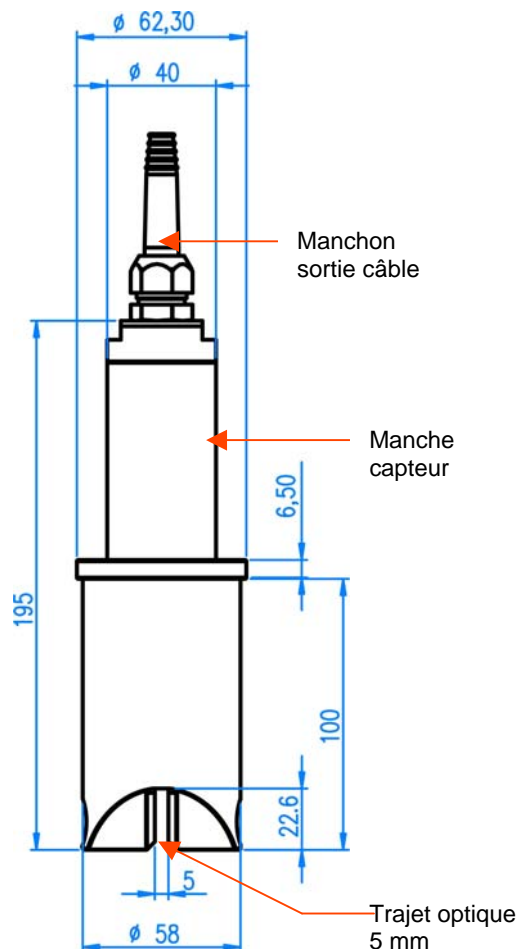


TRANSMETTEURS OPTIQUES

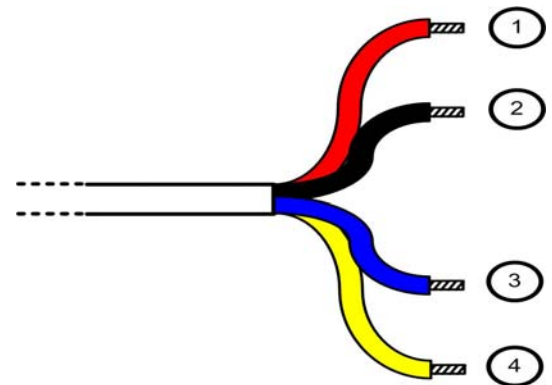
### Caractéristiques techniques

<b>Principe de mesure</b>	Absorption IR (950 nm)
<b>Gammes de mesure</b>	0,00 à 20,00 g/L ou 0,00 à 50,00 g/L (jusqu'à 100 g/L dans certaines applications)
<b>Matière</b>	DELFIN, quartz
<b>Poids</b>	1 Kg,
<b>Étanchéité</b>	IP68
<b>Câble</b>	Gainé blindé polyuréthane, 10 m en standard (autres longueurs sur demande)
<b>Pression</b>	5 bars
<b>Température utilisation</b>	- 10 à +50°C

### Dimensions

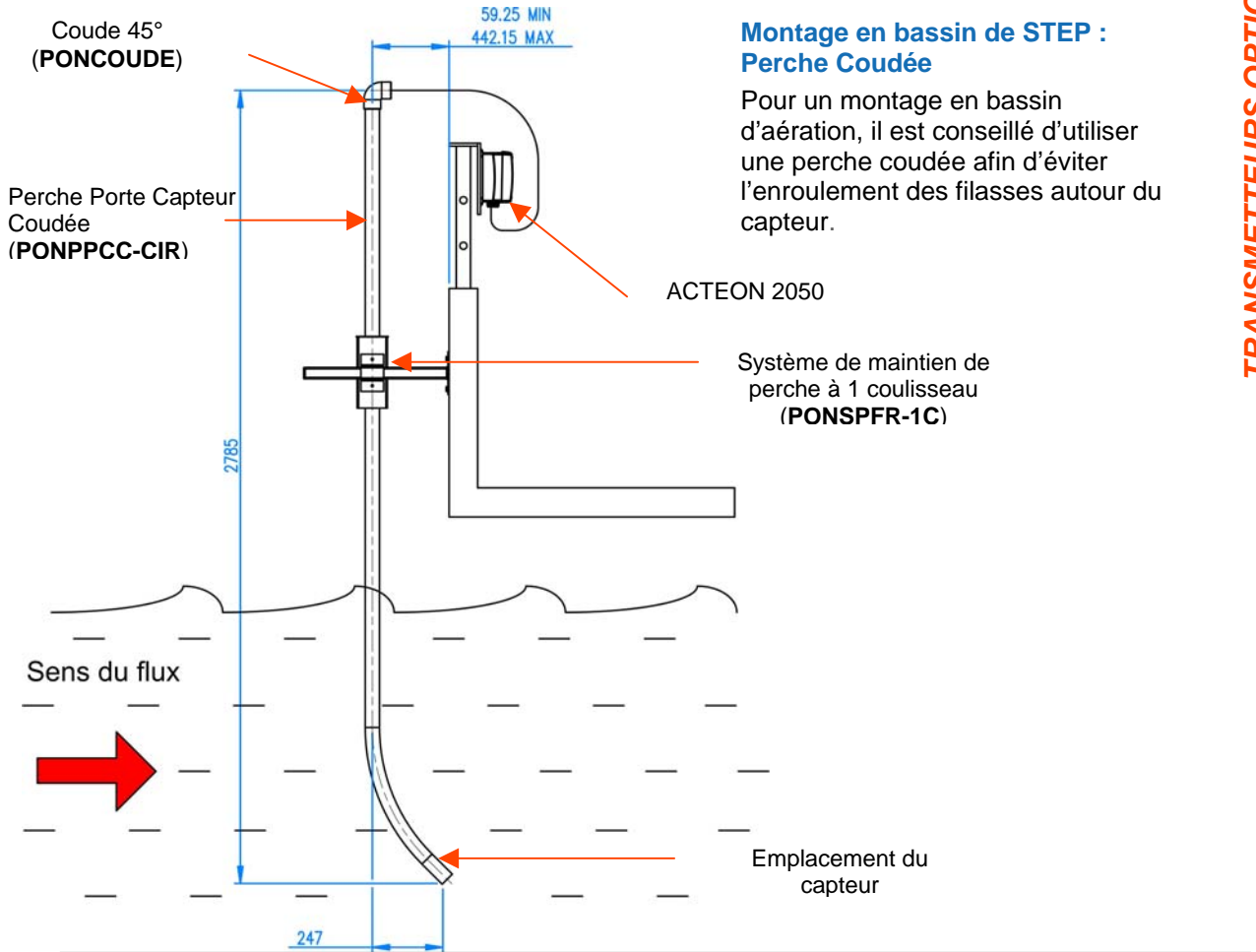


### Raccordement électrique



- 1 : +
  - 2 : -
  - 3 : I<sub>0</sub>°
  - 4 : Référence
- } Capteur de turbidité MES

## ACCESSOIRES DE MONTAGE EN BASSIN ET CANAL OUVERT

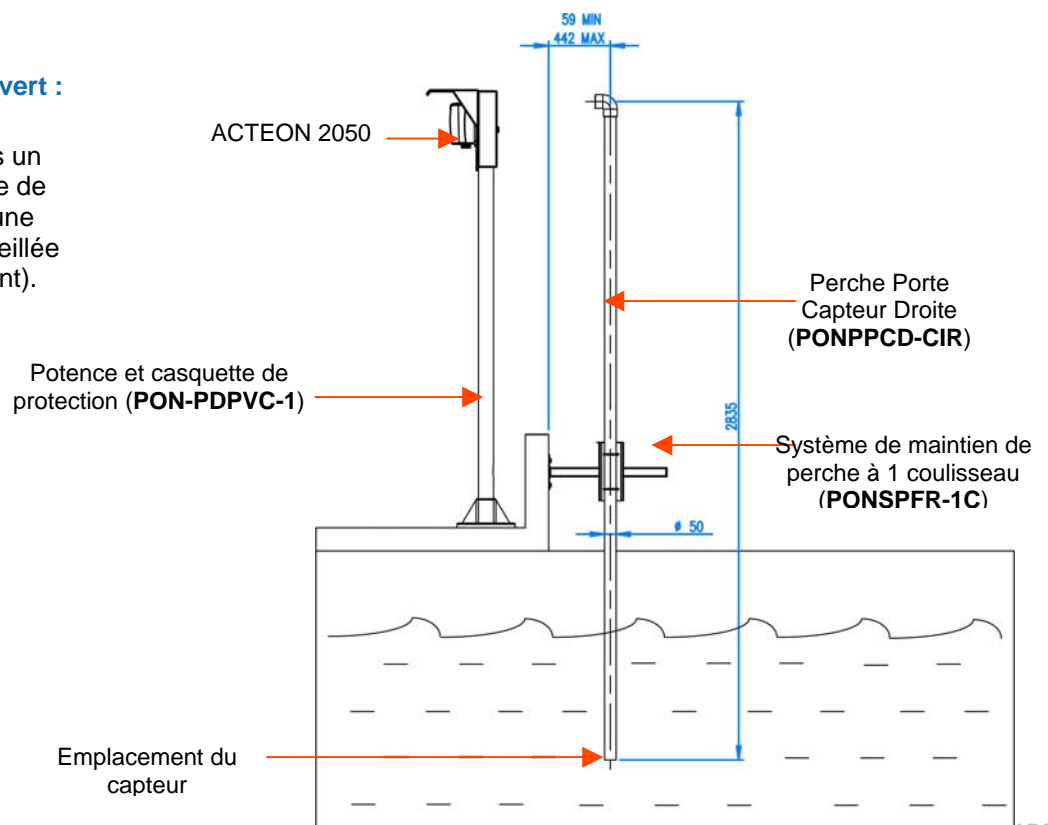


### Montage en bassin de STEP : Perche Coudée

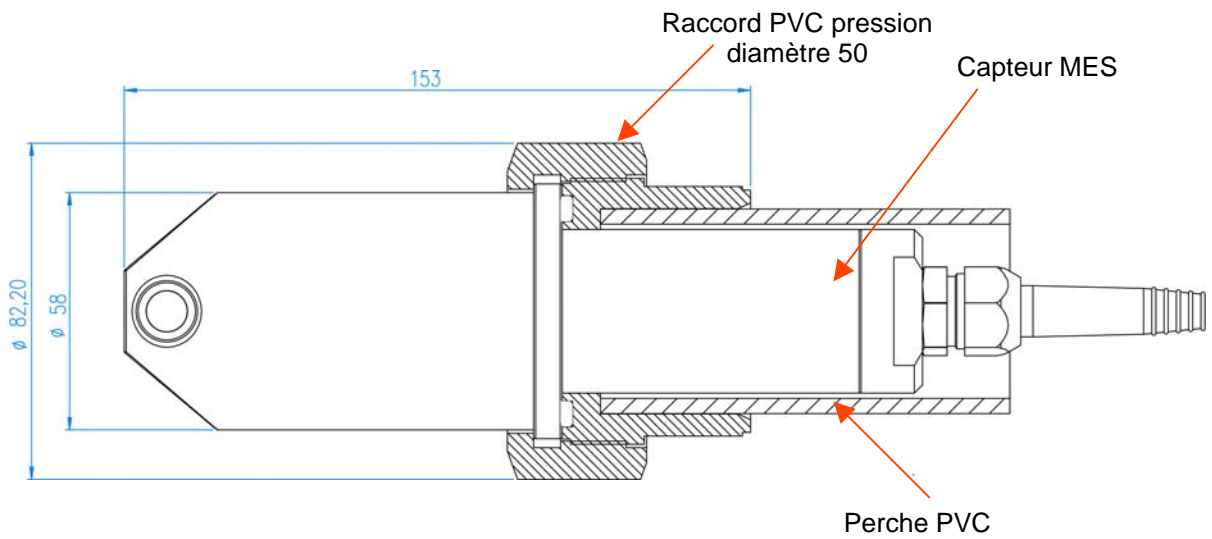
Pour un montage en bassin d'aération, il est conseillé d'utiliser une perche coudée afin d'éviter l'enroulement des filasses autour du capteur.

### Montage en canal ouvert : Perche Droite

Pour un montage dans un canal et sans présence de filasses, l'utilisation d'une perche droite est conseillée (moins d'encombrement).



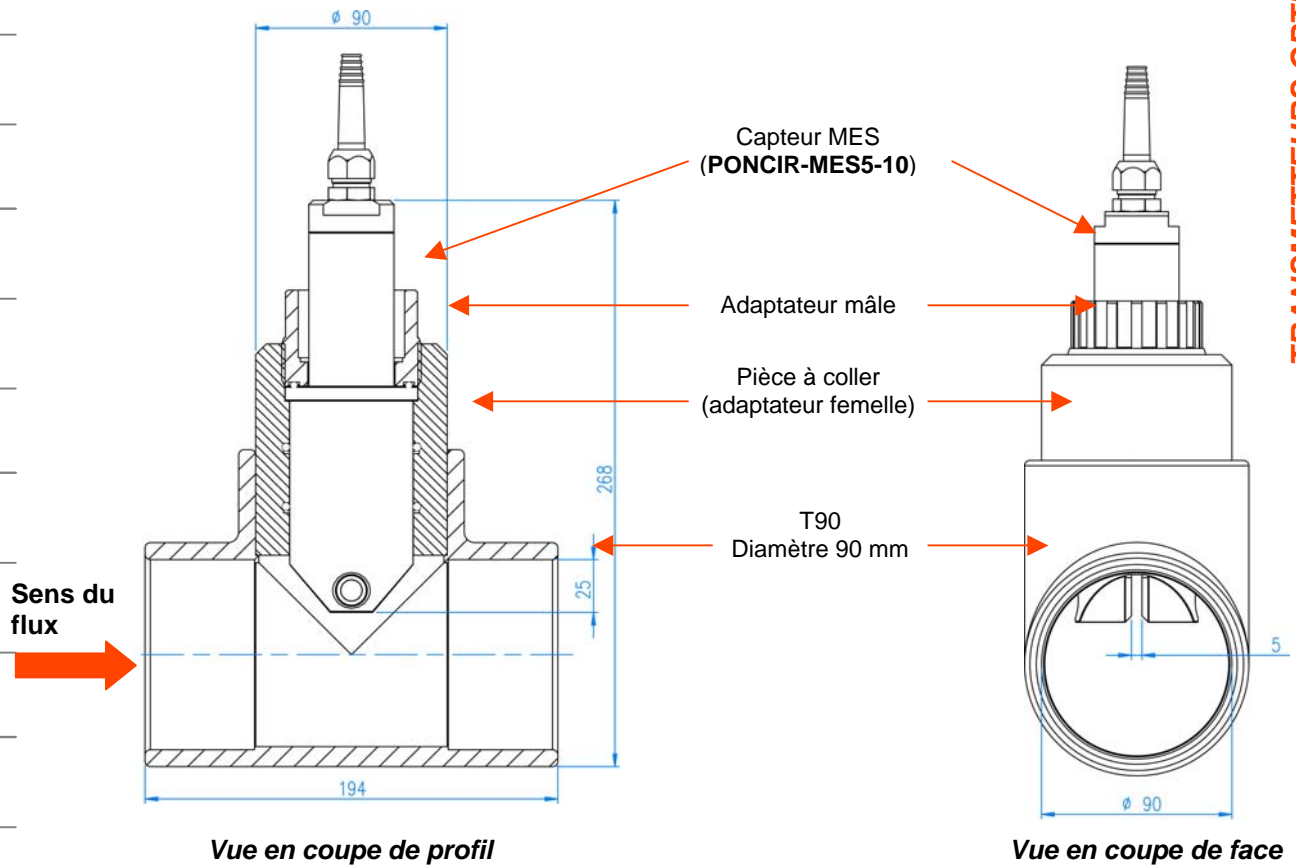
# MONTAGE DU CAPTEUR SUR PERCHES



TRANSMETTEURS OPTIQUES

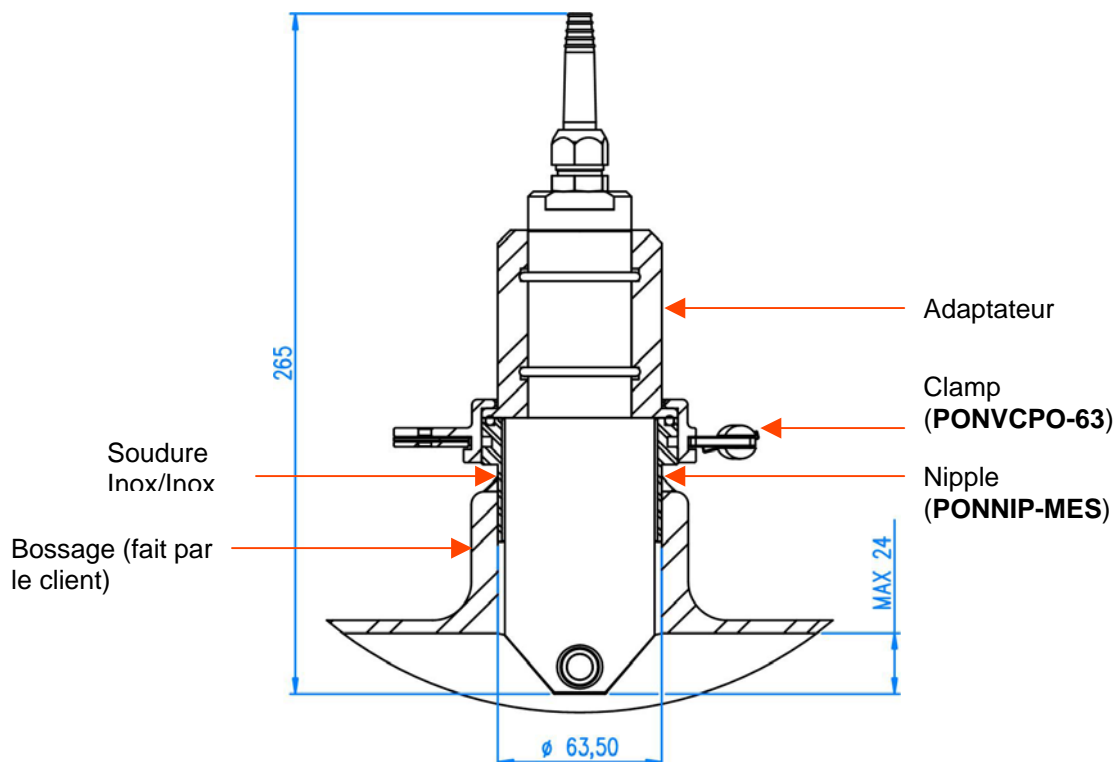
## ACCESSOIRES DE MONTAGE EN PIQUAGE

### Montage du capteur MES5 sur conduite PVC (sur T90 : PON-T90-MES5)



TRANSMETTEURS OPTIQUES

### Montage du capteur MES5 sur conduite Inox



## TRANSMETTEUR ACTEON 2051

Transmetteur de terrain pour mesures de MES à nettoyage automatique.

- Robuste, étanche, facile à installer,
- Large écran graphique : mesures instantanées, courbe de tendance, état relais, état étalonnage,
- Programmation intuitive simple et rapide,
- Sorties 4-20 mA, 2 Relais programmables.



TRANSMETTEURS OPTIQUES

### Domaines d'application

- Traitement des eaux usées (contrôles entrée/sortie, bassins aération et anoxie, recirculation des boues,...),
- Traitement des effluents industriels (contrôles entrées, régulation traitement biologique,...),

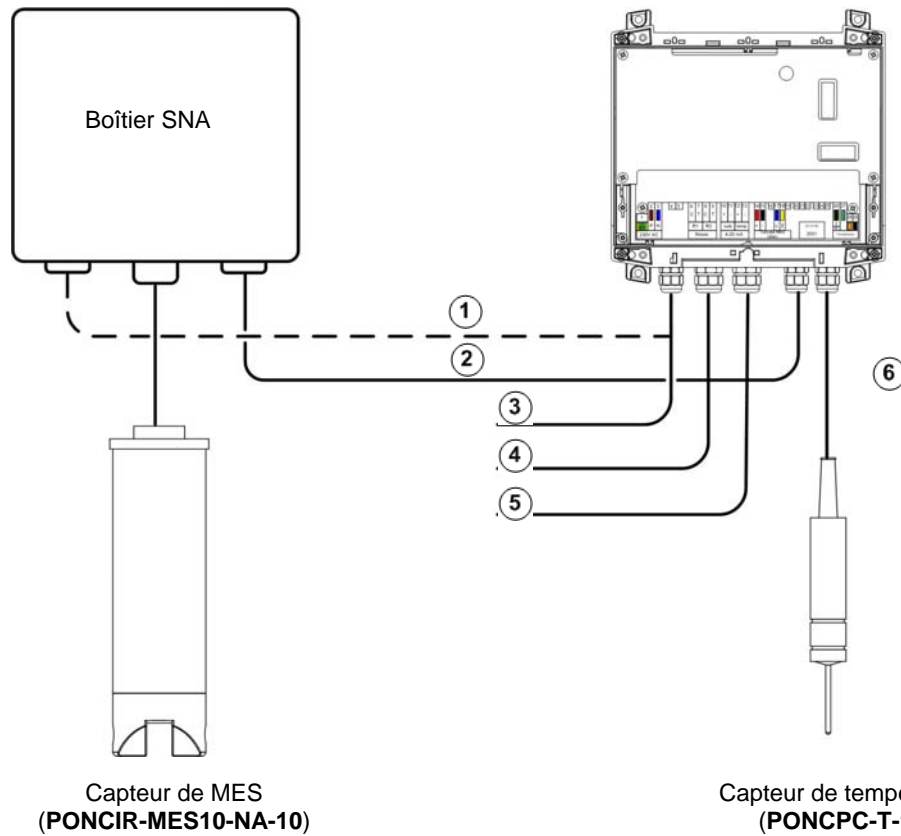
### Avantages

- Optimisation de la mesure et de la régulation des MES,
- Optiques nettoyées par l'action puissante et rapide d'un piston racleur (exclusivité Ponsel) évitant tous les phénomènes d'enroulement des filasses autour de l'axe,
- Un boîtier de commande SNA permet de programmer la fréquence des nettoyages (5 coups toutes les 15, 30, 60 minutes).

### Caractéristiques techniques

<b>Gamme de mesure MES</b>	0,00 à 10,00 g/L
<b>Précision de la mesure MES</b>	± 0,1 g/l
<b>Gamme de mesure Température</b>	- 10,00 à + 50,00 °C
<b>Précision de la mesure T°C</b>	± 0,1 °C
<b>Boîtier</b>	ABS
<b>Protection</b>	IP 65
<b>Température fonctionnement</b>	- 25°C à + 55 °C
<b>Dimensions (H x L x P) /Poids</b>	173 x 195 x 103 mm / 1kg 500
<b>Affichage</b>	Large écran graphique rétro-éclairé : 240 x 128 pixel (108 x 58 mm)
<b>Alimentation</b>	230/115 VAC 60 Hz, Option : 24 V Continu
<b>Consommation max.</b>	10 VA
<b>Sorties 4-20 mA</b>	2 sorties isolation galvanique (charge max.700 Ohms): - Réglable de 0,00 à 10,00 g/L - Réglable de - 10,00 °C à + 50,00 °C.
<b>Sorties Relais</b>	2 Relais configurables selon 3 modes : - Réglage en mode alarme (1 seuil MES et 1 seuil T°C) ; - Réglage en mode régulation (2 seuils sur les MES) ; - Régulation sur 1 relais Seuil haut/seuil bas – Marche/Arrêt forcés

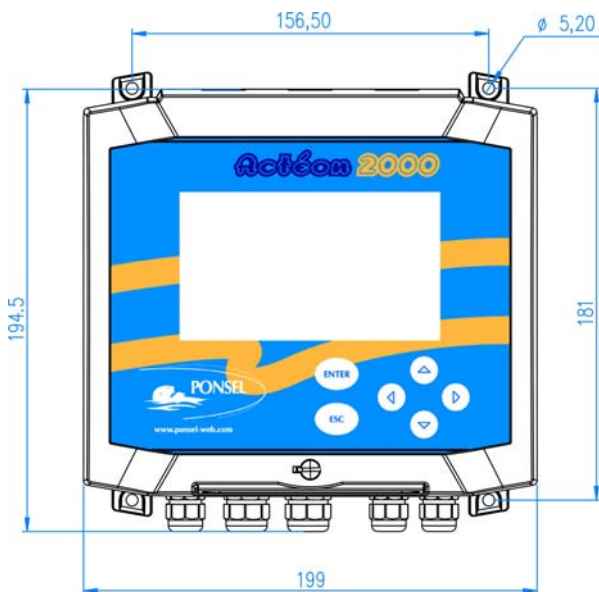
Vue d'ensemble



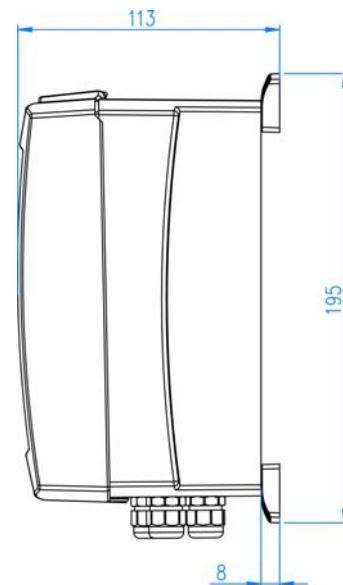
TRANSMETTEURS OPTIQUES

- ① Reprise alimentation secteur      ③ Alimentation secteur Actéon 2051      ⑤ Câblage sorties 4-20 mA
- ② Câblage boîtier SNA                  ④ Câblage relais                                  ⑥ 10 m câble en standard

Dimensions

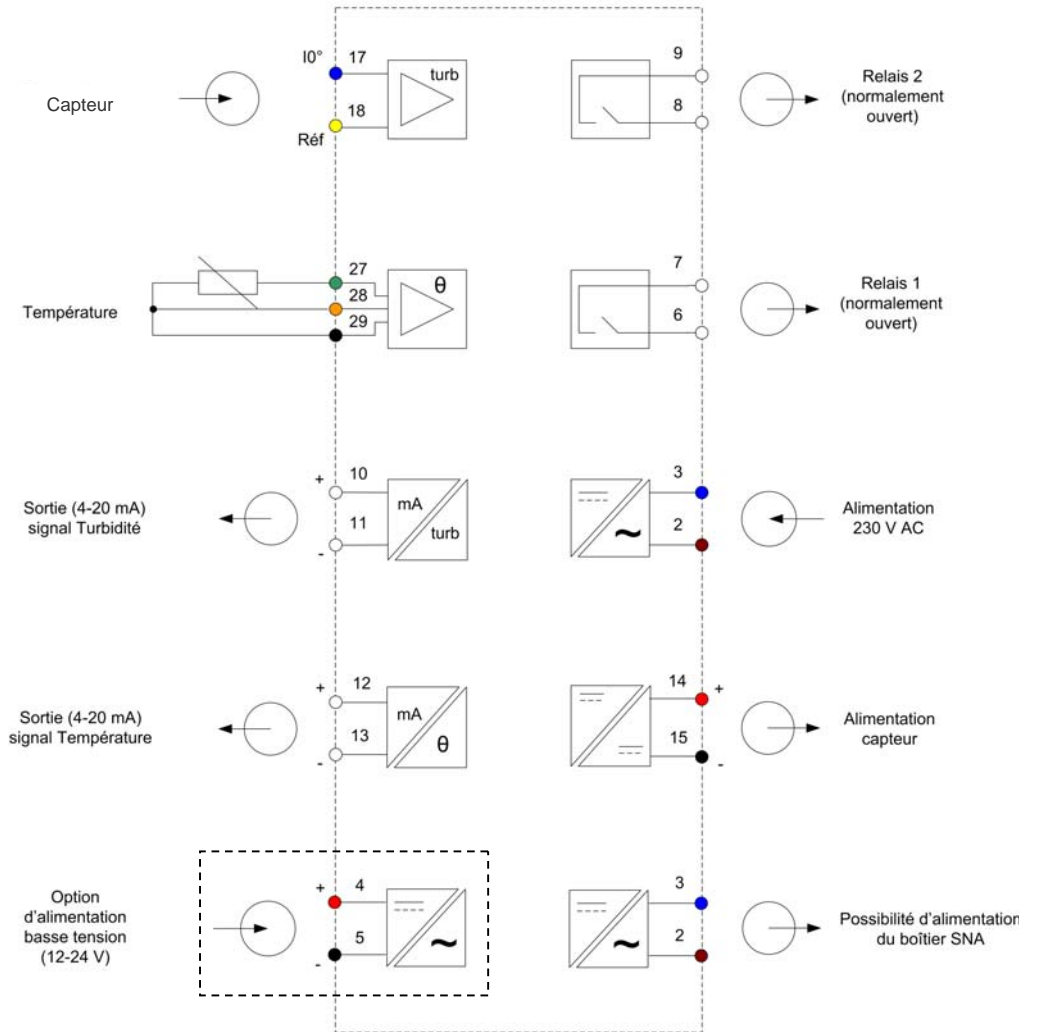


ACTEON 2000 Vue de face



ACTEON 2000 Vue de profil

Raccordements électriques

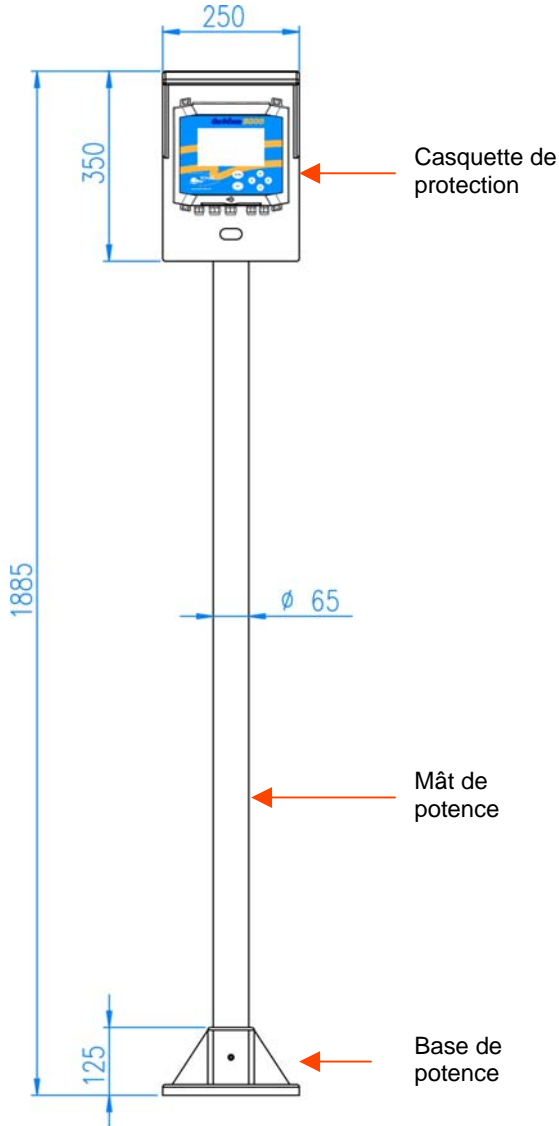


Uniquement pour l'option 12-24 V

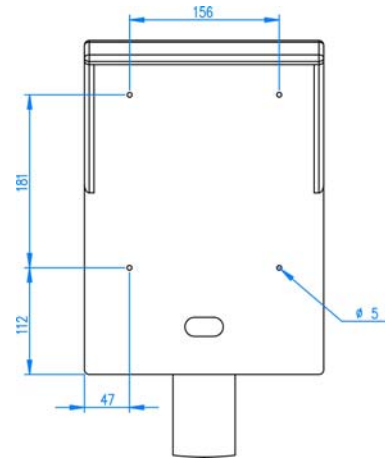
TRANSMETTEURS OPTIQUES

## ACCESSOIRE DE MONTAGE DE L'ACTEON

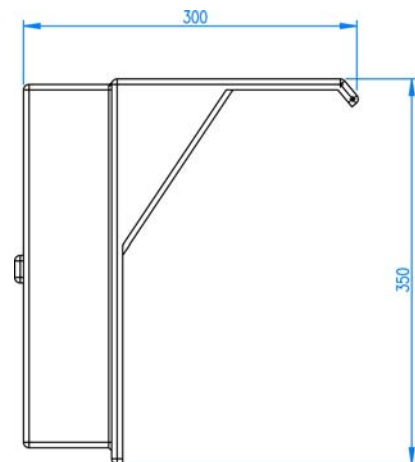
**Potence et casquette de protection :  
PON-PDPVC-1**



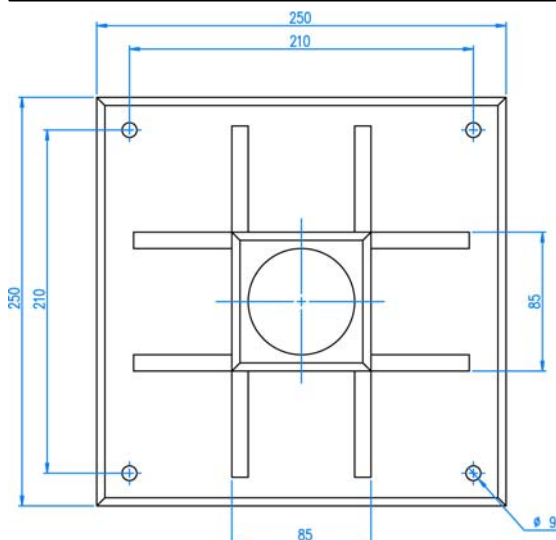
**Casquette de potence vue de face :**  
L'ACTEON est fixé sur la casquette à l'aide de 4 vis type M5.



**Casquette de potence vue de profil**



TRANSMETTEURS OPTIQUES



**Base de potence pour fixation au sol.**

Fixer la base de la potence sur une surface plane à l'aide de 4 vis de diamètre inférieur à M9.

## BOITIER DE NETTOYAGE AUTOMATIQUE : SNA

Le boîtier SNA a pour but de piloter le nettoyage automatique de la sonde de turbidité (PONCIR-MES10-NA). Le nettoyage est assuré par action rapide d'un piston racleur actionné par un électroaimant.

Il permet de programmer la fréquence des nettoyages : 5 coups toutes les 15, 30, 60 minutes.

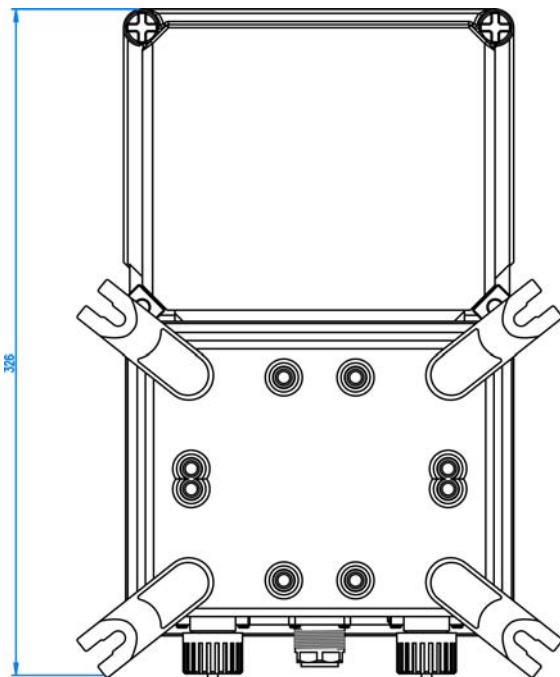
Le nettoyage peut également être déclenché manuellement.



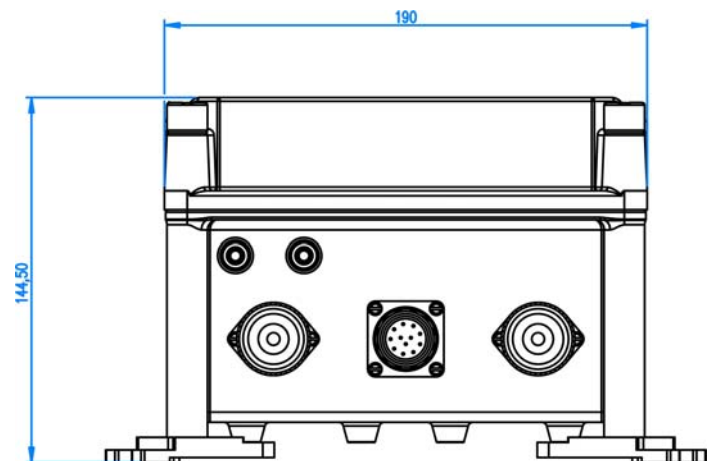
### Caractéristiques techniques

<b>Dimension (h x l x p)</b>	120 x 160 x 130 mm
<b>Matière</b>	Polyester renforcé avec couvercle transparent
<b>Poids</b>	0,420 Kg,
<b>Protection</b>	IP65
<b>Alimentation</b>	220 V 12 V
<b>Cadence</b>	15 min (2 Hertz) 30 min (1 Hertz) 60 min (0,5 Hertz)

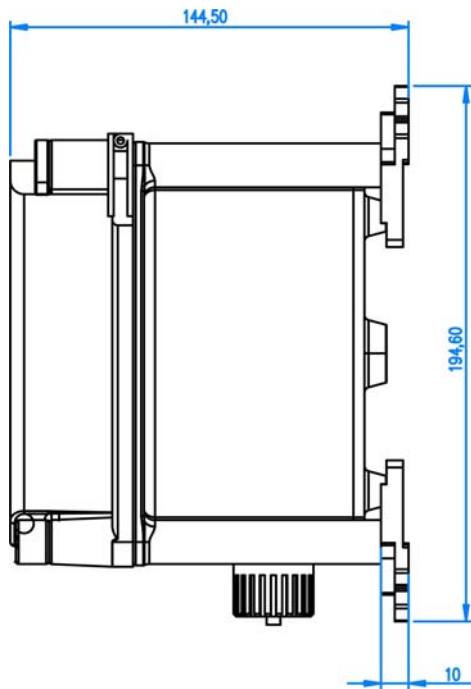
### Dimensions



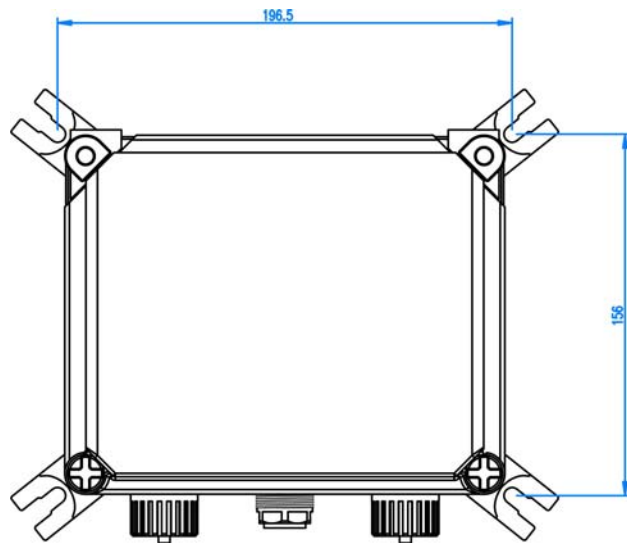
*Vue arrière capot ouvert*



*Vue de dessous (avec connecteurs)*



Vue profil gauche



Vue face avant

TRANSMETTEURS OPTIQUES

Raccordement électrique



Identification	Fonction	Codes
1	Alimentation 12 V via batterie externe	Noir : + Rouge : -
2	Alimentation secteur 220 V	Pin 1 : P Pin 2 : N Pin 3 : NC Terre : Terre
3	Entrée capteur MES 10 NA	Pin 1 (bleu) : signal Pin 2 (rouge) : alim + Pin 3 (Noir) : - alim Pin 4 (jaune) : - signal ou réf Pin 5 (brun) : bloqueur Pin 6 : - EA alim piston racleur Pin 7 : -EA alim piston racleur Pin 8 : + Ea alim piston racleur Pin 9 : NC Pin 10 : NC Pin 11 : NC Pin 12: Terre
4	Liaison ACTEON 2051	Pin 1 (bleu) : I <sub>0</sub> + signal Pin 2 : NC Pin 3 (Rouge) : Alim + Pin 4 (Noir) : Alim - Pin 5 (jaune) : - signal ou réf Pin 6 (brun) : bloqueur Pin 7 : NC

## CAPTEUR DE MES: PONCIR-MES10-NA-10

Le capteur de MES est fréquemment utilisé en STEP (entrée, bassin d'aération, filière de traitement des boues..), en milieu industriel ou sur des applications particulières en agro...

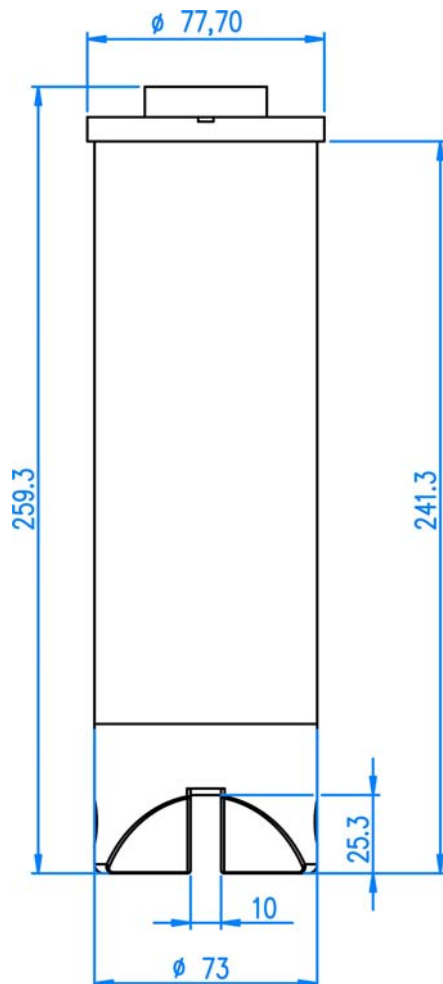
Le principe de mesure est basé sur l'absorptiométrie optique infrarouge en émission pulsée (fréquence 10 Hz) et régulée.



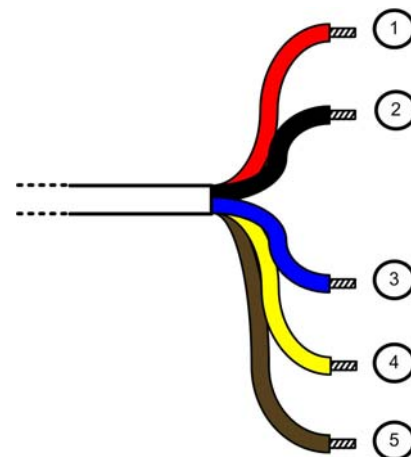
### Caractéristiques techniques

<b>Principe de mesure</b>	Absorption IR (950 nm), émission pulsée et régulée (fréquence 10 Hz).
<b>Gamme de mesure</b>	0,00 à 10,00 g/L
<b>Matière</b>	Delrin, spécial
<b>Racleur bi-lèvre</b>	Elastomère spécial anti-abrasion
<b>Poids</b>	1 Kg,
<b>Etanchéité</b>	IP68
<b>Câble</b>	Multifils blindé, gaine polyuréthane. Longueur 10m en standard (possible jusqu'à 15 m)
<b>Pression</b>	5 mbars
<b>Température utilisation</b>	+5 à +30°C

### Dimensions



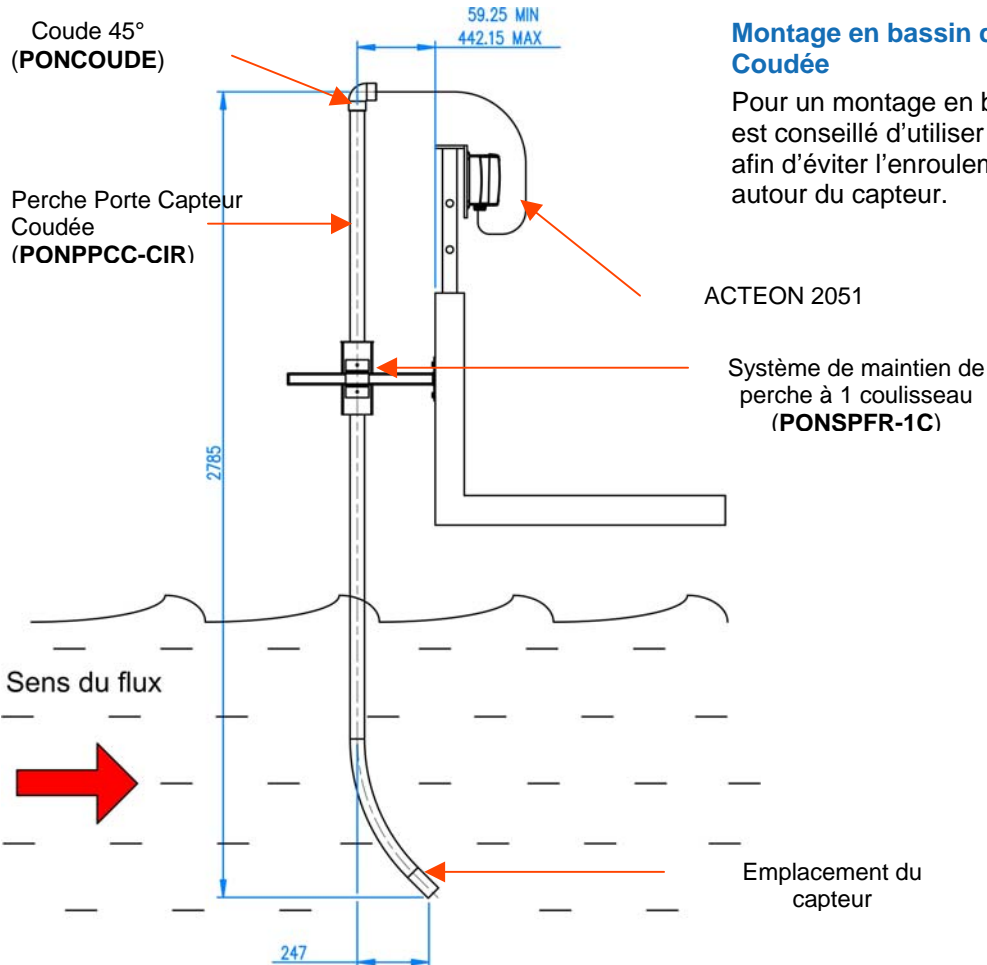
### Raccordement électrique



- 1 : +
  - 2 : -
  - 3 : I<sub>0</sub>
  - 4 : Référence
  - 5 : Bloqueur
- } Capteur MES NA

# ACCESSOIRES DE MONTAGE EN BASSIN ET CANAL OUVERT

TRANSMETTEURS OPTIQUES

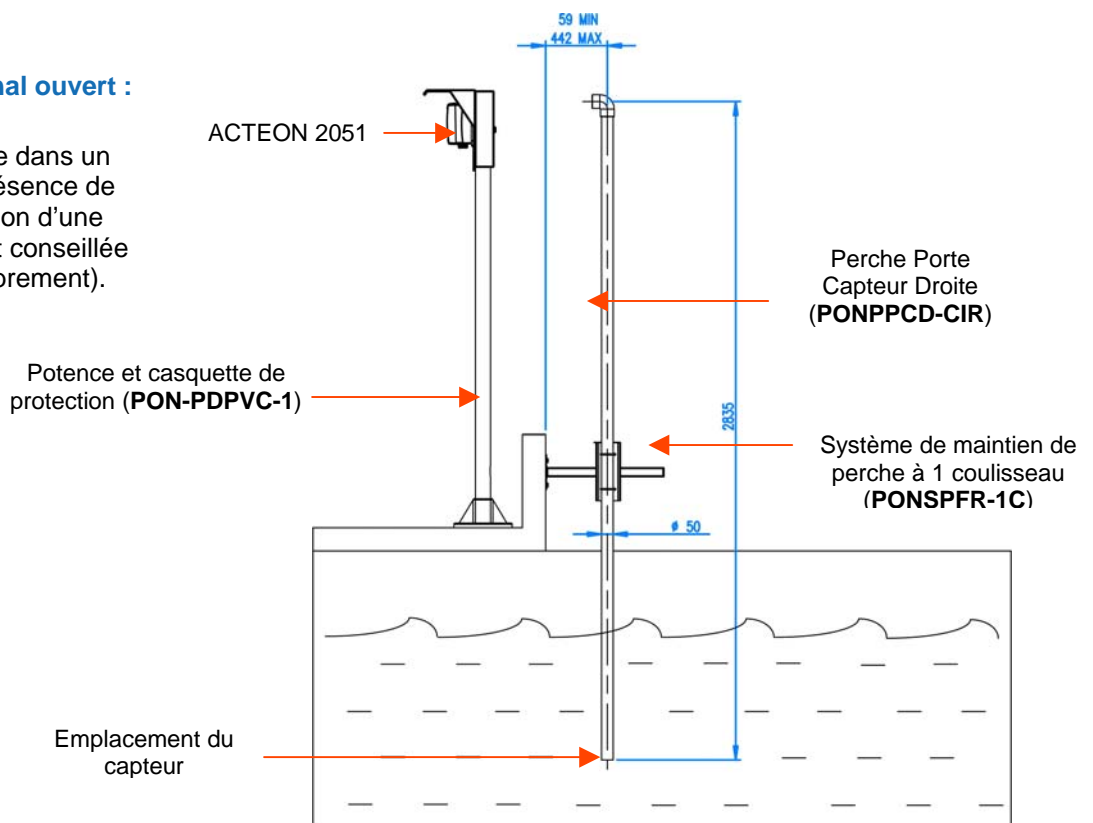


## Montage en bassin de STEP : Perche Coudée

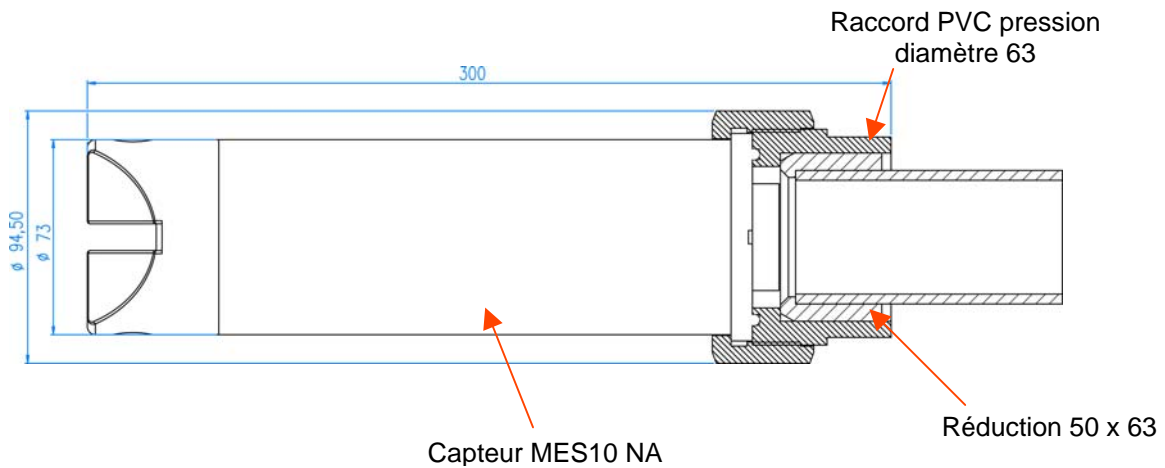
Pour un montage en bassin d'aération, il est conseillé d'utiliser une perche coudée afin d'éviter l'enroulement des filasses autour du capteur.

## Montage en canal ouvert : Perche Droite

Pour un montage dans un canal et sans présence de filasses, l'utilisation d'une perche droite est conseillée (moins d'encombrement).

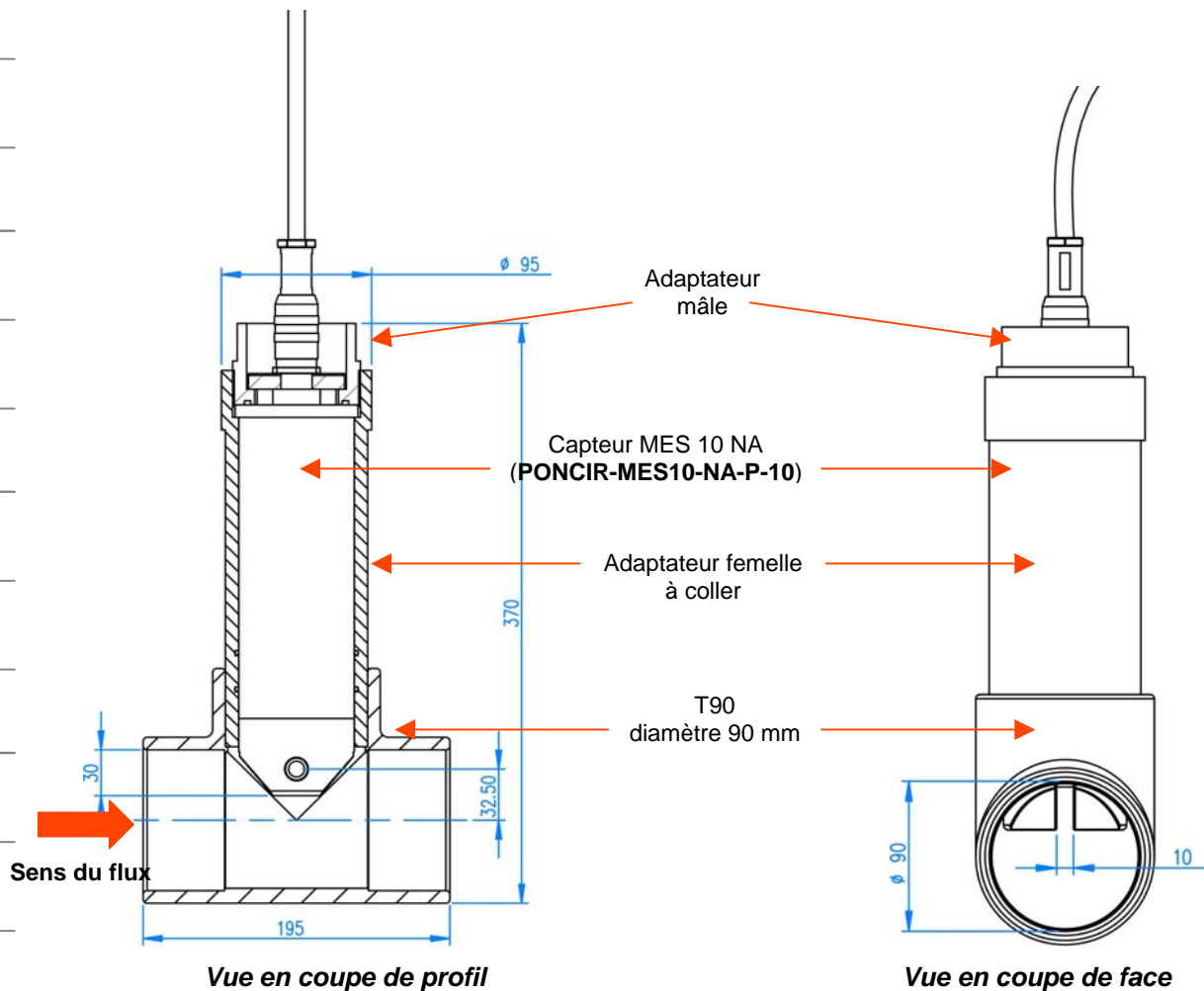


## MONTAGE SUR PERCHES



## ACCESSOIRES DE MONTAGE EN PIQUAGE

### Montage du capteur MES 10 sur conduite PVC (PON-T90-MES10NA)



TRANSMETTEURS OPTIQUES

Condition de pression max : 5mbar (50 cm d'eau)

### Montage du capteur MES10 NA sur conduite Inox

Pour une solution de montage sur conduite Inox, consulter votre contact commercial.