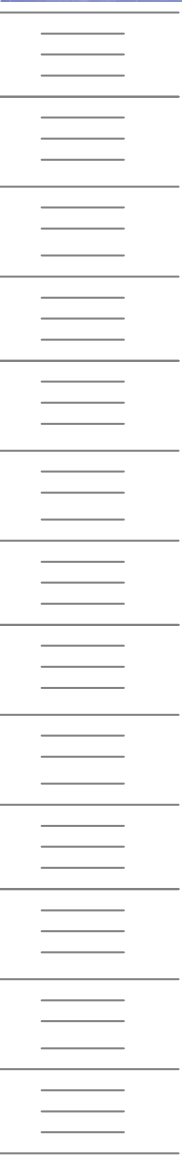




01010-
01101



2 DEBITMETRES / MESURES DE NIVEAU

DEBITMETRES / NIVEAU



01010-
01101



DEBITMETRES / NIVEAU

SOMMAIRE DEBITMETRES / MESURES DE NIVEAU

- Débit :

- **DEBITMETRE EFFET DOPPLER FIXE** : Débitmètre 2150 POSTE FIXE ISCO1
- **FLOWCERT**3
- **DEBITMETRE ULTRASON AERIEN PORTABLE** : Débitmètre 2110 ISCO9
- **DEBITMETRE EFFET DOPPLER PORTABLE** : Débitmètre 2150 ISCO13
- **MODULE DE SORTIE ANALOGIQUE** : 2108 ISCO (vitesse, hauteur, débit)17

- Niveau / Volume / Pompe :

- **ULTRA 3/5**21
- **BLACKBOX**27
- **IMP**33
- **ULTRA TWIN**39
- **CONTROLLEUR DE NIVEAU SOBA/ATS**43



01010-
01101



DEBITMETRES / NIVEAU

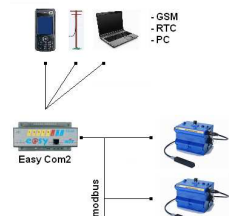
Débitmètre pour diagnostic permanent de vos Réseaux E.U : 2150 poste fixe

Choisissez votre solution pour la transmission de vos données de Hauteur Vitesse Débit.

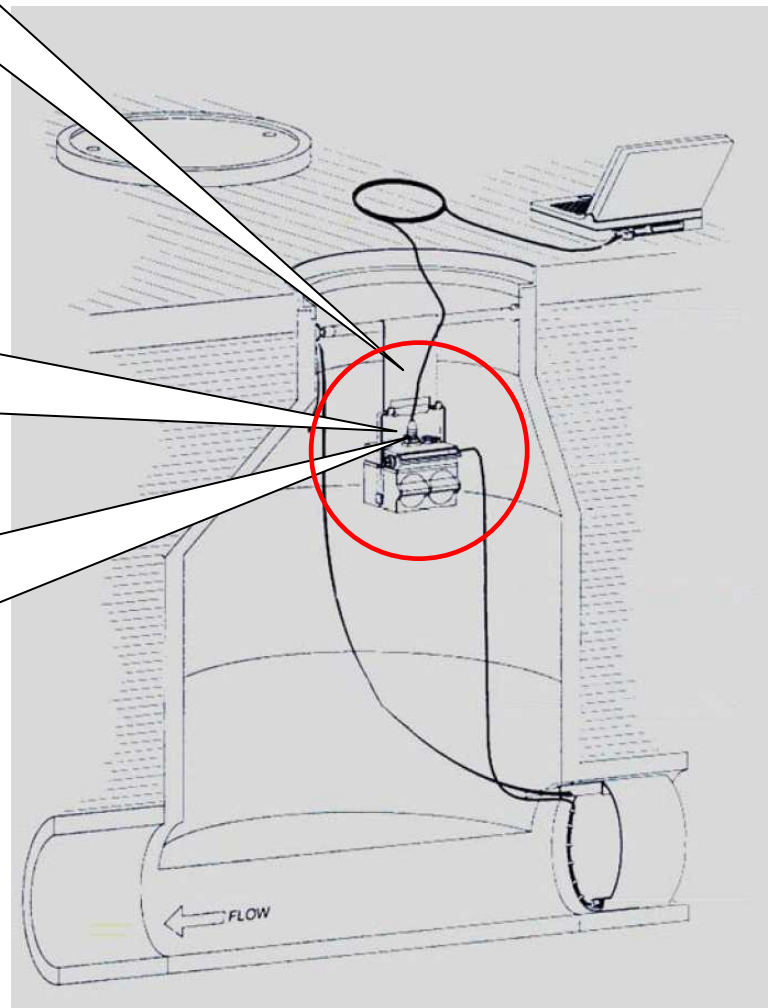
1 Module de télégestion



2 Module GPRS



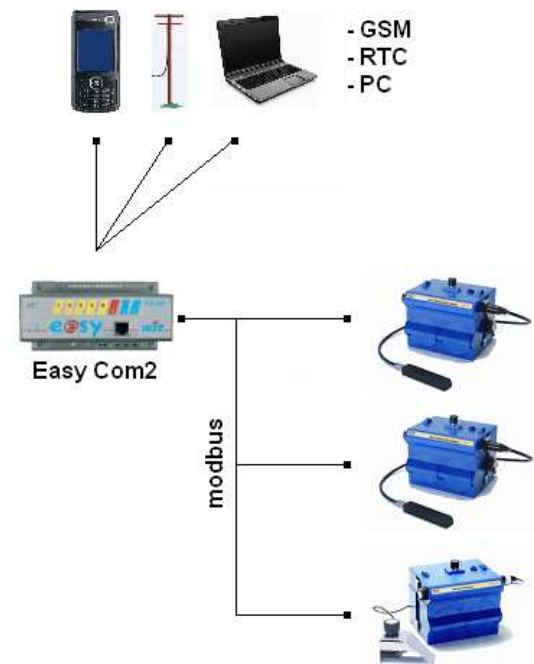
3 Module de sortie de courant 4-20 mA



Module de télégestion

Pilotez, contrôlez, gérez et automatisez vos chaînes de mesures de débits de niveaux, détection de surverse avec l'automate de télégestion Easy COM2

Ce module de télégestion compatible TOPKAPI, LERNE Vous permet de communiquer via MODBUS entre vos modules débitmétriques



Module GPRS

Rassemblez vos données rapidement et simplement avec votre téléphone mobile.

Le module 2103 permet une communication à deux sens entre le débitmètre et votre mobile grâce au logiciel fournit. Envoyer vos données depuis le terrain jusqu'à votre serveur, via Internet à l'aide du service 1X RTT/GPRS.

Un message d'alerte peut être transmit par SMS sur votre mobile ou sur votre pager.

- Système de technologie cellulaire CDMA, GSM et GPRS.
- Option d'antenne externe, dans la rue ou dans les trous d'hommes
- Mise sous tension automatisé et programmable pour une meilleur gestion de l'alimentation.



Module de sortie de courant 4-20 mA

Signal 4-20mA pour le monitoring et le contrôle.

La sortie analogique du module 2108 fournit des courants de sorties utilisables avec toute la série de débitmètre ISCO.

Cela permet un interfaçage simplifié avec les système secondaire type SCADA/DCS... .

- Comme avec toute la série 2100, le module peut être connecté jusqu'à plus de 900 mètres de son débitmètre.
- Rack de montage standard possible.
- 3 sorties 4-20mA indépendantes par module.
- Les sorties sont programmables pour tous les paramètres mesure par les modules ISCO.
- Récupération des données via le logiciel ISCO Flowlink.



FlowCert

Débitmètre Hauteur Vitesse poste fixe pour diagnostic de réseaux

Le débitmètre hauteur/vitesse FlowCert ultrason pour canaux ouverts est un nouveau concept incluant les dernières technologies de compensation de température.

Il fournit le flux complet, enregistre les données collectées et dispose de fonctions de contrôle une large gamme de canaux, déversoirs et chenaux avec la possibilité d'ajouter un capteur de vitesse pouvant permettre le calcul de flux ou aucun élément de mesure primaire n'est identifiable.

Facile et rapide à calibrer, son installation ne pose aucun problème. L'utilisateur peut définir 5 relais permettant la mise en place de contrôles ou le recueil d'indications concernant des pompes, des échantillonneurs, ou des préleveurs pendant qu'un écran à cristaux liquides éclairé permet l'affichage des flux local, total et d'un graphique. Le FlowCert est disponible en montage mural ou panneau.

FlowCert fonctionne sur le principe de l'émission d'une onde ultrasonique et de l'analyse de l'écho de retour. Il utilise la technologie DUET (Double Ultrasonic Echo Tracking) qui fait appel à 2 capteurs dissociés et placés à des hauteurs différentes au-dessus de la surface du fluide mesuré. Les 2 capteurs émettent orthogonalement à leur surface active une impulsion ultrasonique de manière simultanée. Les échos retournés par le réflecteur sont analysés et le FlowCert déduit de manière extrêmement précise la distance à la surface du liquide par analyse de la différence des temps de retour.

Dans le cas des canaux dépourvus d'élément primaire, l'utilisation du FlowCert peut être couplée à une sonde de vitesse qui permettra la détermination du débit. La technologie DATEM (Digital adaptive tracking and echo mapping) permet la suppression de tous les artefacts et échos parasites lors de la mesure.

Le FlowCert mesure de 0 à 15m du capteur à la surface fluide (en fonction du capteur utilisé) un niveau, une distance, un vide, une hauteur de lame ou un débit et l'affiche sur son écran. Les relais peuvent être programmés pour l'activation d'alarmes, de pompes ou d'autres équipements de contrôle. La sortie 4-20mA peut être connectée à un enregistreur de diagramme ou à un PLC. Le FlowCert est également pourvu d'un port RS485 autorisant sa connexion à un PC ou à un autre équipement.

- Options : Modbus RTU ; enregistrement de données

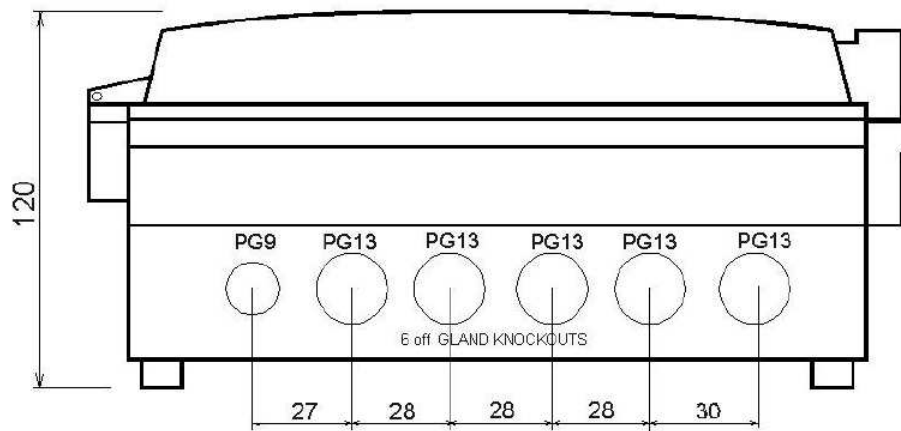
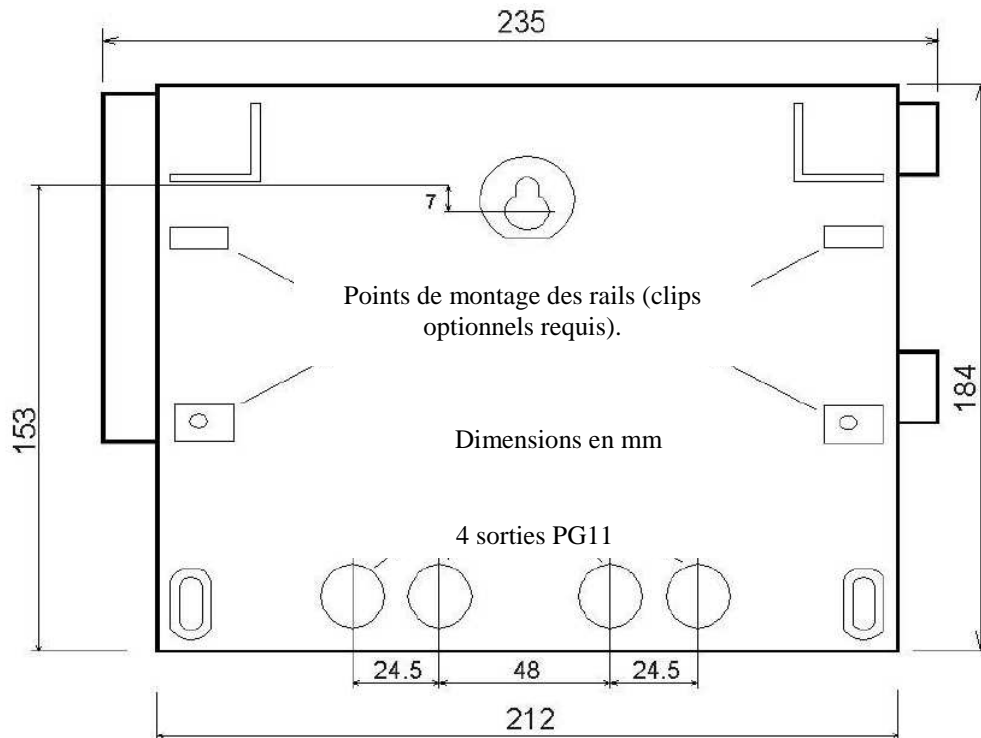


DEBITMETRES FIXES

Caractéristiques techniques

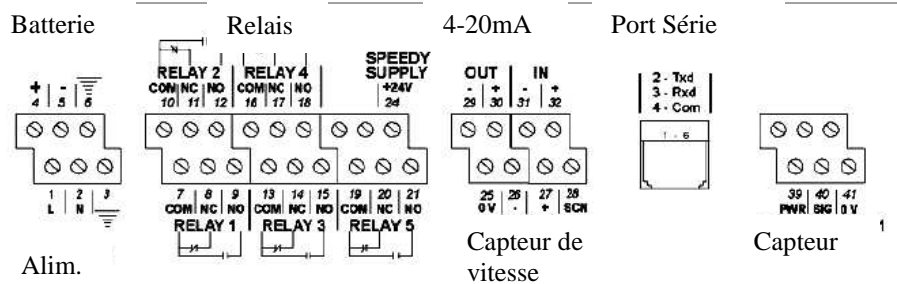
Physique	
• Support mural	
• Dimensions externes	235x184x120mm
• Poids	1kg
• Matériau d'enceinte	Polycarbonate - Inflammabilité : UL91
• Entrées câble	11 entrées : - 4xPG11 - 1xPG9 - 1x13,5 dessous - 5xPG11 à l'arrière
• Extension câblée du capteur	2 fils blindés
• Distance max unité/capteur	1000m
Environnemental	
• Etanchéité : Mur Panneau	IP65 IP64
• Max/min T°C (électronique)	-20°C to +50°C
• Homologation atmosphère inflammable	Zones sécurisées ; compatibilité capteurs dB approuvés.
• Approbation CE	Approbation EMC pour licence: -EN 50081-1:1992 pour émission -EN50082-2:1995 pour immunité -EN61010-1:1993 pour directive basse tension
Performance	
• Précision	0,25% de la distance de mesure dans la limite haute de 6mm
• Résolution	0,1% de la distance de mesure dans la limite haute de 2mm
• Portée maximale	Fonction du capteur (40 avec dB 40)
• Portée minimale	Fonction du capteur (0,075m avec dB Mach 3)
• Taux de réponse	Entièrement ajustable
Traitement de l'écho	
• Description	DATTEM (Digital Adaptive Tracking of EchoMovement)
Sorties	
• Sortie analogique	Sortie isolée (à 150V) ou non de 4-20mA dans 1k Ω (programmable et ajustable) à une résolution de 0,1%
• Affichage (optionnel)	2 x 12 alphanumérique
• Port série	RS232 pour la programmation et l'extraction de données.
• Contacts	2 schémas "C" inverseurs calibrés à 2A à 240V AC
Entrée analogique	
• 0-20 ou 0-40mA	Entrée source isolée (à 150V) 4-20mA ou 0-20mA. Tension circuit ouvert : programmable et ajustable ; résolution à 0,1%.
Entrée vitesse	
• Capteur de vitesse	Via interface numérique de communication RS485
Programmation	
• Programmation PC (standard)	Via RS232 ; utilisation du software fourni
• Programmation à distance	Via RS 232 ; utilisation de l'étalonneur manuel optionnel.
• Programmation in situ	Via le clavier intégré
• Sécurité de programmation	Mot de passe sélectionnable et modifiable.
• Intégrité des données	Via la mémoire RAM persistante.
Alimentation	
• Source de courant	115V AC + 5% / -10% 50/60 Hz, 230V AC + 5% / -10% 50/60 Hz, DC 10 - 28V Puissance maximale 10W (usuellement 5W)
• Fusibles	50 mA at 200-240 VAC et 100 mA at 90-120 VAC
Transmetteur à distance	
• Source de courant	2 piles AA. Ne pas utiliser de NiCads.

Dimensions :



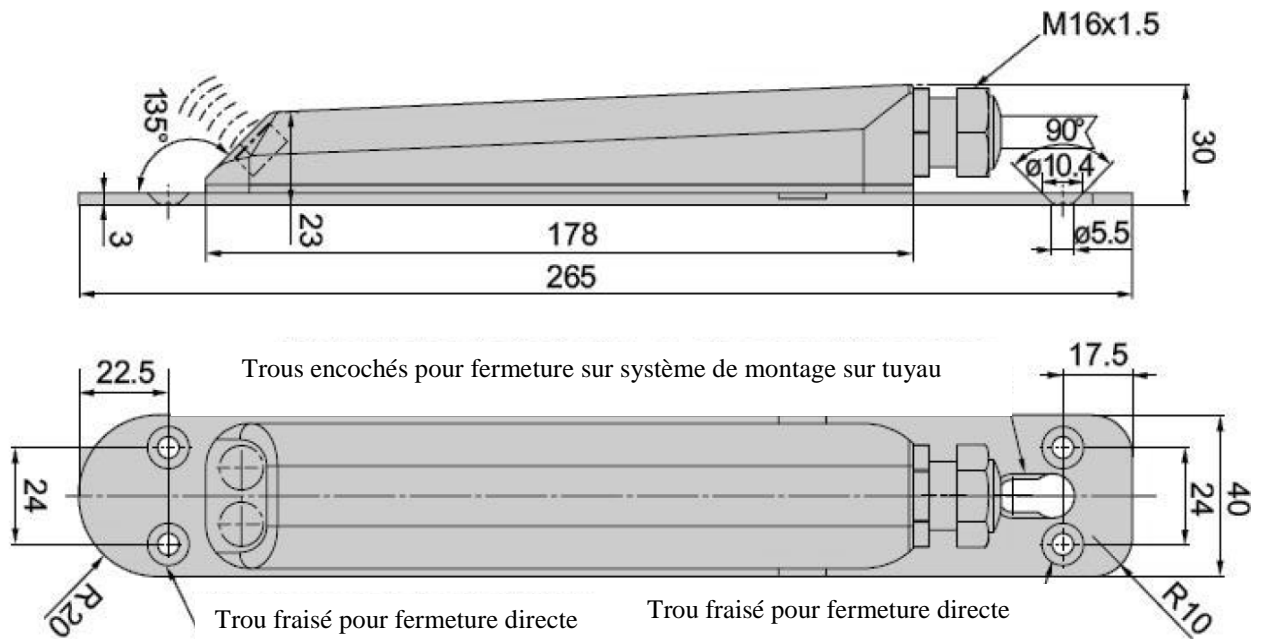
DEBITMETRES FIXES

Câblage.



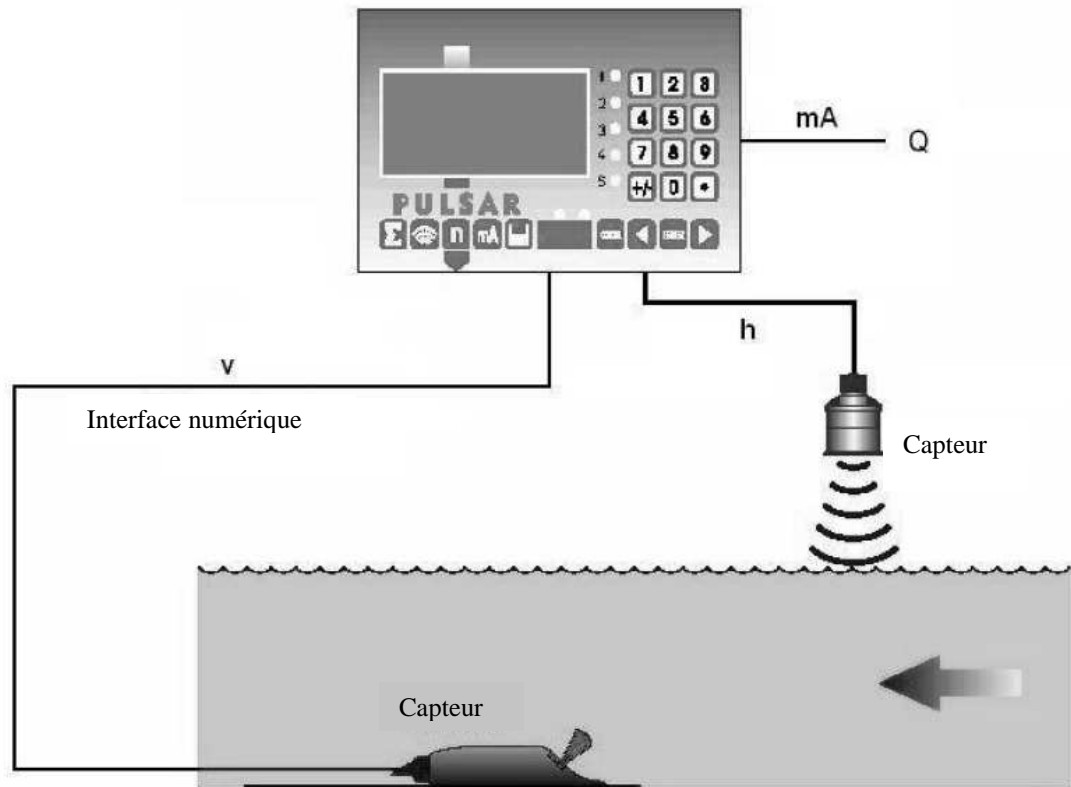
Capteur de vitesse

- Dimensions



DEBITMETRES FIXES

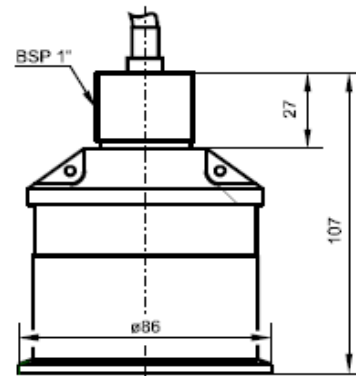
- Montage avec capteur de vitesse supplémentaire



Différents capteurs dB.

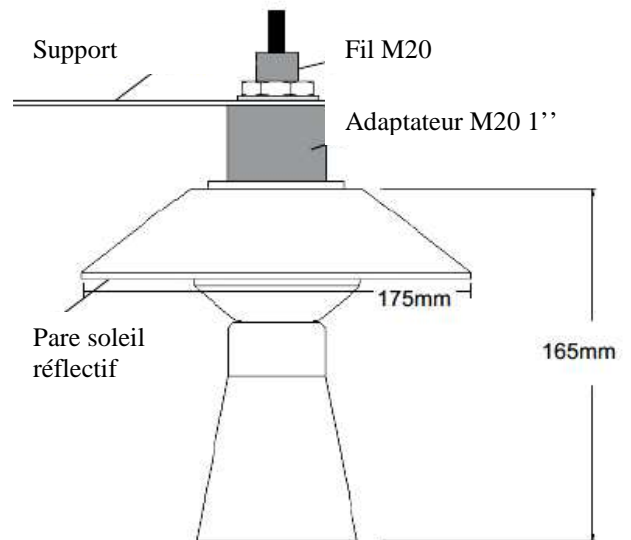
- dB 6

Portée: 0.3m à 6m (option deadband 0.2m disponible à 50kHz - dBS6 version)
Fréquence nominale de fonctionnement: 75 kHz
Face émettrice face: 30mm de diamètre
Angle de faisceau: 10° @ -3 dB



- dB Mach 3

Fréquence de fonctionnement : 125kHz
Angle de faisceau: 12° @ -3dB
Portée: 0 - 2.5m
Précision: meilleure que ± 1 mm
Resolution: ± 0.5 mm
Distance de blanc: 75mm de la distance à la face du capteur
Gamme de températures : -20°C à $+90^\circ\text{C}$
Connexion 1" BSP or NPT





01010-
01101



DEBITMETRES PORTABLES

DEBITMETRE 2110 ISCO

Débitmètre portable pour canaux ouverts.
Modèle à ultrasons aériens.

- Capteur à très faible bande morte de 4cm,
- Protection IP 68,
- Numérisation du signal de mesure au niveau du capteur.



Domaines d'application

- Diagnostic de réseau d'assainissement, études d'infiltrations,
- Mesure d'écoulement dans canal ouvert avec ou sans structure primaire,
- Mesure de débit sans contact avec les liquides contenant des produits chimiques agressifs, ...

Avantages

- Très faible bande morte (4 cm) : montage en réseau d'assainissement, en canaux ouverts étroits,
- Communication numérisée entre le capteur et le module,
- Résistance chimique du capteur (PVDF),
- Module 2110 superposable avec les autres éléments de la série 2100,
- Alimentation par piles alcalines 6 volts ou batterie externe 12 volts, possibilité 220V en application pour poste fixe.

Caractéristiques techniques

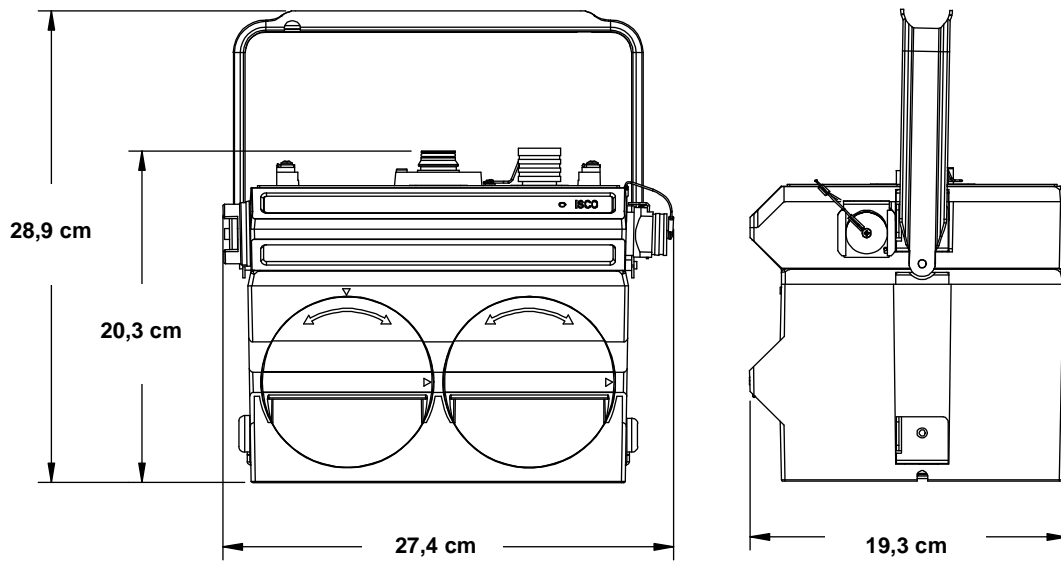
Module batterie 2191	
Taille (H x L x l)	15.2 x 24.4 x 19.3 cm
Poids (sans batteries)	1.4 kg
Matériau	Polystyrène moulé
Protection	IP68
Batteries	6V alcaline ou Pb (lanternes), quantité : 2
Capacité	batteries Alcaline - 25 Amp; batteries Pb- 5 AmpH

Module débitmètre 2110	
Dimensions (H x L x l)	7.4 x 28.7 x 19.1 cm
Poids	1.08 kg
Matériau	Polystyrène moulé
Protection	IP68
Puissance exigée	7 à 15V, 170 mA actif à 12V, 2.6 mA de moyenne, 0.4 mA en « stand-by »
Durée de vie des batteries	6,5 mois (si niveau, température et débit collectés à intervalles de 15 minutes ; tension et volume total collectés à 24h d'intervalles, en utilisant des batteries alcalines)
Mémoire Programme	Non-volatile, flash programmable, peut être mise à jour via PC, maintient le programme utilisateur après mise à jour
Nombre de modules	Jusqu'à 4 connectés ensemble, interchangeables sur le terrain
Distance maximum entre les modules	1000 m
Temp. fonctionnement	-18° à 60°C
Temp. stockage	-40° à 60°C

Conversions hauteur - débit	
Déversoirs	Déversoir en V, rectangulaire, Cipolletti, Inserts débit métriques
Seuils	Parshall, Palmer-Bowlus, Leopold-Lagco, trapézoïdal, Rond, en U, rectangulaire, trapézoïdal
Formule de Manning	
Tableau de points données	Jusque 50 points hauteur - débit
Equation	Polynôme 2 termes
Calcul volume total	négatif ou positif, global, basé sur la conversion du débit
Mémoire Stockage Données	395.000 bytes (jusqu'à 79.000 lectures, correspond à plus de 270 jours de lectures de hauteur d'eau à intervalles de 15 minutes plus volumes totaux et tension à intervalles de 24H
Types de données	Niveau, débit, volumes partiels ou totaux, température, tension
Mode de Stockage	Tournante avec intervalle variable de stockage pour les données de niveau, débit, volume ou tension.
Intervalle de Stockage	15 ou 30 secondes ; 1, 2, 5, 15 ou 30 minutes ; ou 1, 2, 4, 12 ou 24 heures
Bytes par valeur de paramètre lu	5
Installation et transfert des données	Raccordement en série à un ordinateur compatible avec le logiciel Isco Flowlink 5 (Windows)
Vitesse de transfert	38.400 bauds

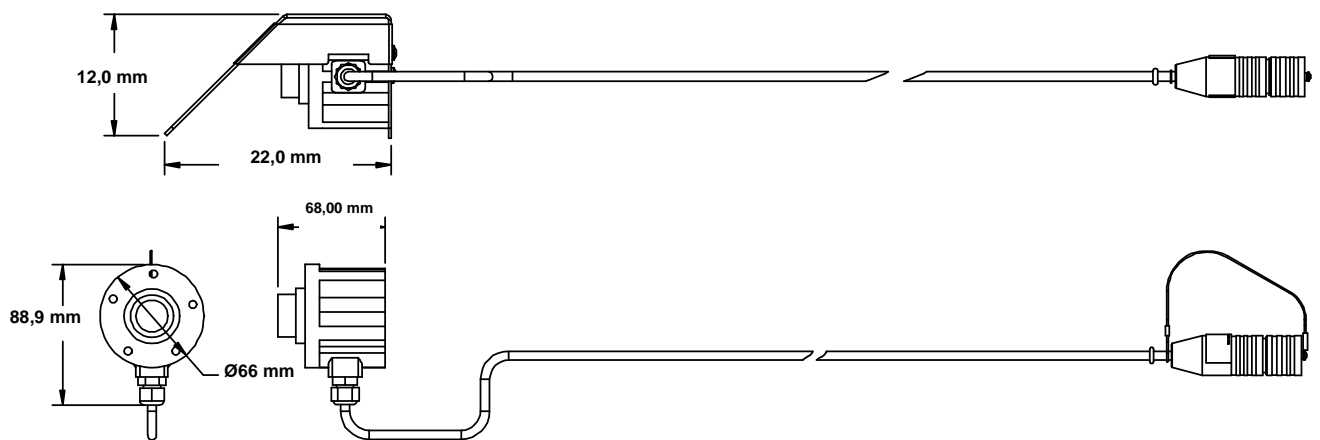
Capteur ultrasons aériens	
Protection	IP68
Longueur x diamètre	6.9 x 6.6 cm
Câble	10 m x 0.8 cm
Poids (avec câble)	0.8 kg
Angle du cône	+/- 12°
Gamme de mesure	de 0 à 1,22 mètres
Précision	0,38 cm
Compensation de température	de - 40°C à + 85°C
Mesure de niveau (à 22°C, 50% HR)	
Fréquence	148 KHz
Résolution	1.22 mm
Angle du cône	±12°
Gamme de mesure	0.05 à 1.27 m
Précision	De 0.051 à 1.0 m, ±0.38 cm. De 1.0 à 1.27 m, ±0.89 cm
Erreur de la Température (après calibration niveau)	±0.005 cm/°C
Mesure de la Température	
Gamme de mesure	-40 à 85°C
Résolution	0.5°C

Dimensions Module batterie 2191 et Module débitmétrie 2110



DEBITMETRES PORTABLES

Dimensions capteur à ultrasons aérien



Raccordements électriques

Les possibilités de connexions étant multiples, nous consulter pour plus d'informations.



01010-
01101



DEBITMETRES PORTABLES

DEBITMETRE 2150 ISCO

Ensemble débitmétrique hauteur / vitesse.
Pour des mesures simultanées de plusieurs points par cinémométrie d'aire (effet Doppler).

- Mini capteurs adaptés pour les mesures de faibles hauteurs d'eau,
- Protection IP 68,
- Adapté pour les mesures multipoints sur réseaux, études d'infiltrations et de surcharges.



DEBITMETRES PORTABLES

Domaines d'application

- Diagnostic de réseau d'assainissement, études d'infiltrations,
- Mesure d'écoulement dans canal ouvert avec ou sans structure primaire,
- Mesure de niveau en combinaison avec les modules hauteur/ vitesse 2150 ou d'autres modules de la série 2100,

Avantages

- Mini capteurs hauteur/vitesse permettant les mesures de faibles hauteurs d'eau,
- Mémorisation de 65 000 données de hauteur, vitesse et débit à intervalle programmable,
- Programmation et récupération des données réalisées avec le logiciel Flowlink 5.
- Alimentation par piles alcalines 6 volts,
- Module 2101Wizard pour transfert de données et visualisation rapide.

Caractéristiques techniques

Module batterie 2191	
Taille (H x L x l)	15.2 x 24.4 x 19.3 cm
Poids (sans batteries)	1.4 kg
Matériau	polystyrène moulé
Protection	IP68
Batteries	6V alcaline ou Pb (lanternes), quantité : 2
Capacité	batteries Alcalines - 25 Ahr; batteries Pb- 5 Ahr

Module débitmètre 2150	
Dimensions (H x L x l)	7.4 x 28.7 x 19.1 cm
Poids	0,9 kg
Matériau	Polystyrène moulé
Protection	IP68
Puissance exigée	7 à 15V, 170 mA actif à 12V, 2.6 mA de moyenne, 0.4 mA en « stand-by »
Durée de vie des batteries	9 mois à intervalles de 15 (sur module 2191)
Mémoire Programme	Non-volatile, flash programmable, peut être mise à jour via PC, maintient le programme utilisateur après mise à jour
Nombre de modules	Jusqu'à 4 connectés ensemble, interchangeables sur le terrain
Distance maximum entre les modules	1000 m
Temp. fonctionnement	-18° à 60°C
Temp. stockage	-40° à 60°C

Conversions hauteur - débit

Capacité mémoire	65 000 points soit 270 jours/intervalle de 15 min
Mode de mémorisation	mémoire tournante avec cadence de mémorisation variable programmable Intervalle de 15 secondes à 24 heures
Conversion débit	A partir de mesures de hauteur/vitesse selon la section programmée, A partir de la hauteur selon les déversoirs, équations ou tables hauteur / débit
Intervalle de Stockage	15 ou 30 secondes ; 1, 2, 5, 15 ou 30 minutes ; ou 1, 2, 4, 12 ou 24 heures
Bytes par valeur de paramètre lu	5
Installation et transfert des données	Raccordement en série à un ordinateur compatible avec le logiciel Isco Flowlink 5 (Windows)
Vitesse de transfert	38.400 bauds

Capteur hauteur vitesse

Protection	IP68
Dimensions (HxLxl)	1,9 x 3,3 x 15, 2 cm
Poids (avec câble)	0,95 Kg
Câble	10 m x 0.8 cm

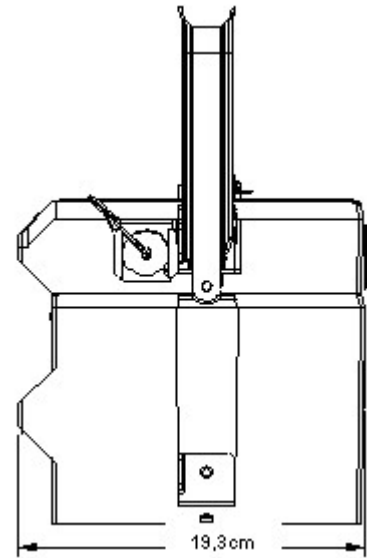
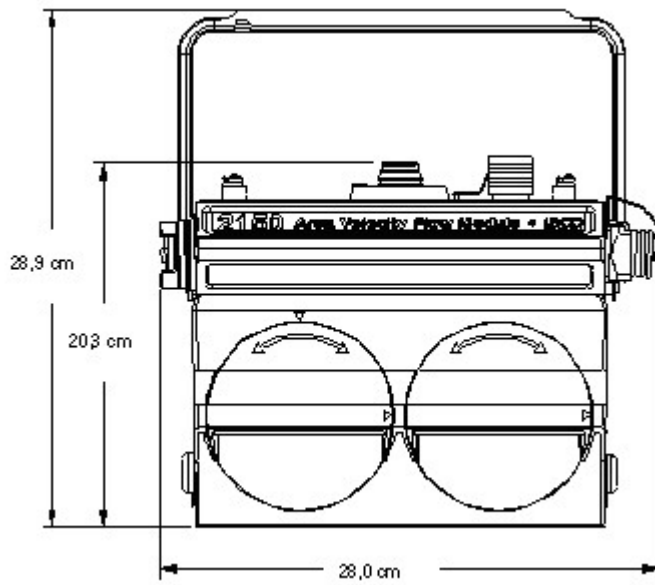
Mesure de hauteur d'eau par capteur immergé

Gamme de mesure	0,01 à 3 mètres
Précision	8 mm de 0,01 à 1,52 mètres
Au dessus de 1,52 mètres	12 mm
Compensation de température	0 à 50°C

Mesure de vitesse par Doppler

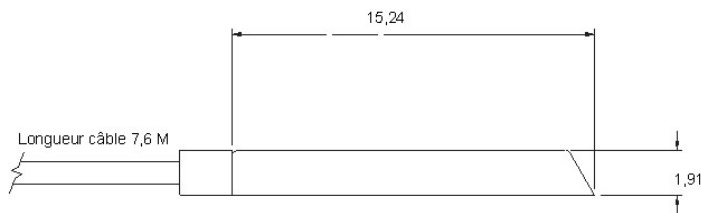
Gamme de mesure	- 1,5 à 6,1 m/s
Précision	+/- 0,03 m/s
Angle de tir	20°C
Matériau	PVC, acier inox
Température de fonctionnement	de 0 à 71 °C

Dimensions Module batterie 2191 et Module débitmétrie 2150

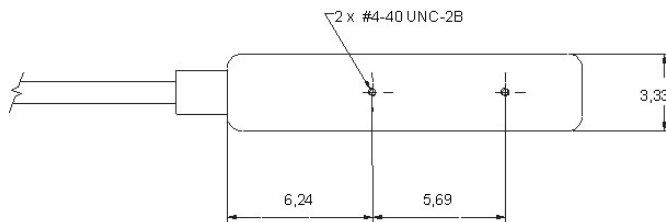


DEBITMETRES PORTABLES

Dimensions capteur Hauteur/Vitesse par effet Doppler



Vue de face



Vue de dessous

Raccordements électriques

Les possibilités de connexions étant multiples, nous consulter pour plus d'informations.



01010-
01101



DEBITMETRES PORTABLES

MODULE DE SORTIES ANALOGIQUES

Module de sorties analogiques de vitesse, hauteur et débit d'eau...

- Trois sorties isolées et indépendantes par module,
- Sorties programmables pour toutes mesures de la série 2100 (modules ultrasons et hauteur/vitesse),
- Interrogation du module via logiciel Flowlink.



DEBITMETRES PORTABLES

Domaines d'application

- Diagnostic de réseau d'assainissement, études d'infiltrations,
- Mesure d'écoulement dans canal ouvert avec ou sans structure primaire,
- Mesure de niveau en combinaison avec les modules hauteur/ vitesse 2150 ou d'autres modules de la série 2100,

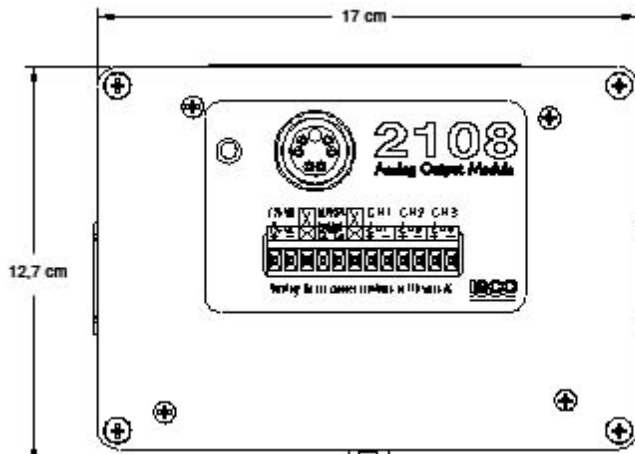
Avantages

- Mini capteurs hauteur/vitesse, avec liaison débitmètre module 2150, permettant les mesures de faibles hauteurs d'eau
- Mémorisation de 65 000 données de hauteur, vitesse et débit à intervalle programmable,
- Programmation et récupération des données réalisées avec le logiciel Flowlink 5.

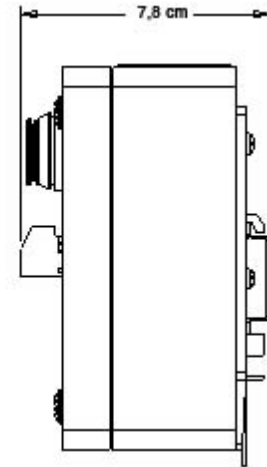
Caractéristiques techniques

Taille	12X17 x 5,5 cm
Poids	0,6 Kg
Alimentation	7-26 V DC, 300 mA à 12 V DC, 280 mA standby
Matériaux	ABS
Indice de protection	IP20
Nombre de sorties analogique	3
Précision	± 0,012 %
Résolution	16 bits
Température de fonctionnement	- 30 à 60°C
Montage	Sur rail DIN
Sorties analogiques	
Type de sortie	4-20 mA
Résistance max	600 Ω
Isolation	Isolation galvanique de l'alimentation, du réseau, et des autres sorties
Récupération données	PC via câble ISCO et logiciel Flowlink ® (V4.15 et plus)
Offset ±0.05% max (0mA ou 4mA)(Ta = 25°C)	
Dérive Offset	50 ppm/°C max
Erreur total sortie	± 0,15 % max (20 mA ou 24 mA, Ta = 25°C)
Dérive totale sortie	50 ppm/°C max

Dimensions Module 2108



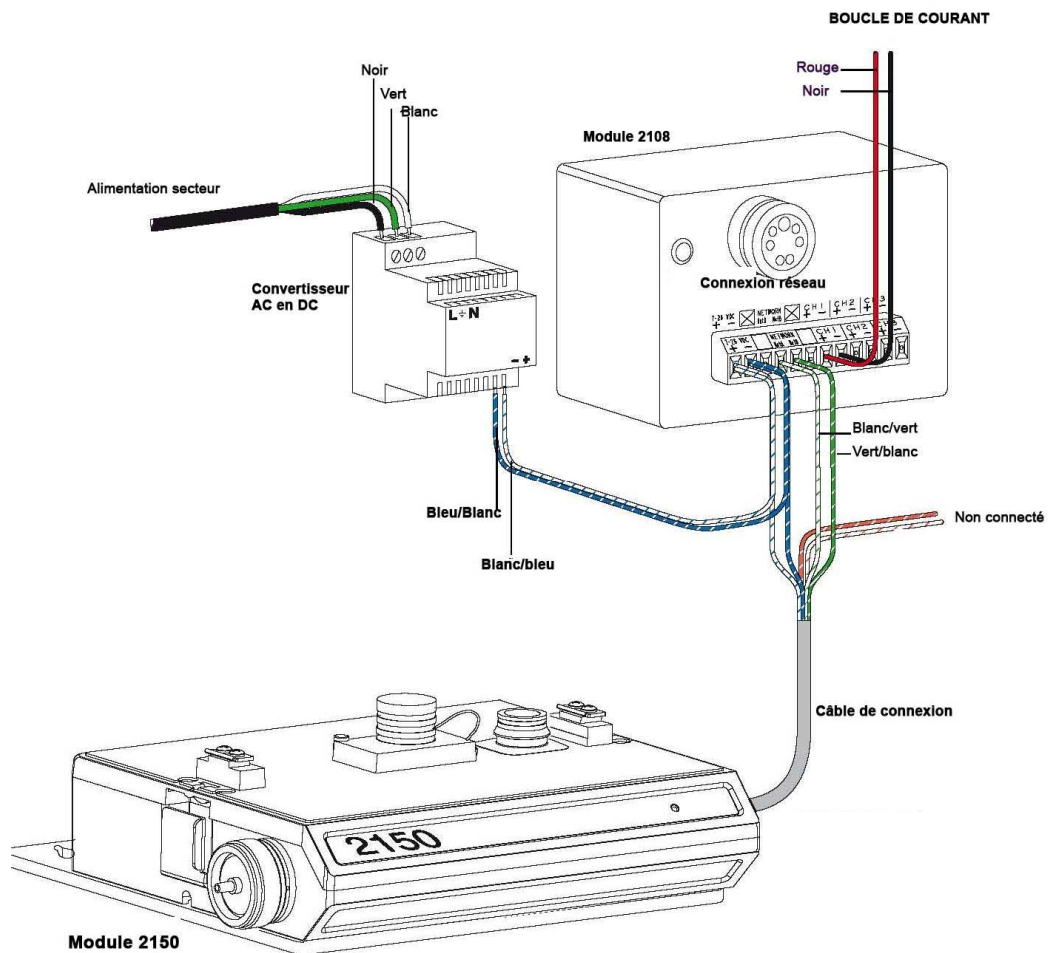
Vue de face

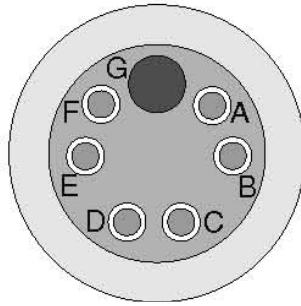


Vue de profil

DEBITMETRES PORTABLES

Raccordements électriques





Pin	Nom	Description
A	LONA	RS485 donnés A
B	LONB	RS485 données B
C	VIN+	Entrée/sortie Alim (+)
D	VIN-	Entrée/ sortie Alim (-)
E	XMTDN	Sortie PC transmission donnée niveau
F	RCVDN	Entrée PC réception données niveau
G	Clef	Détrompeur pour guider le connecteur



01010-
01101



➤ NIVEAU / VOLUME / POMPE

ULTRA 3&5

Transmetteur de niveau/ débit à ultrasons.

Les appareils Ultra 3 & 5 permettent la mesure de niveau ou de volume, le contrôle de pompe, les mesures de débits pour une large gamme de canaux et déversoirs.

Ils offrent une grande simplicité de calibration et de programmation sans compromis fait sur la performance. Ils constituent les systèmes polyvalents les plus rapidement configurables (quelques secondes).

La mesure s'effectue par l'intermédiaire d'une impulsion ultrasonique émise orthogonalement à la face du capteur et dont l'écho renvoyé par la surface étudiée est capté et interprété en fonction du temps de retour. Cette interprétation permet d'établir le résultat de la mesure.

En fonction du capteur utilisé et du paramètre mesuré, la mesure peut s'effectuer jusqu'à 40m de distance à la surface d'émission ultrasonique du capteur.



Les relais peuvent être programmés pour activer les équipements de contrôle ou les pompes. Une sortie isolée 4-20mA permet la connexion à un enregistreur ou un PLC afin de mesurer indépendamment de l'affichage une variation de niveau ou une distance. Un port RS232 permet la connexion de l'appareil à un PC. Sa programmation peut donc s'effectuer par le clavier de l'appareil ou grâce au port RS 232 série en option. D'autre part, l'Ultra 5 présente également un programmeur à distance pouvant programmer plusieurs unités Ultra 5 Pulsar en parallèle.

Les données récoltées sont stockées dans une mémoire permanente de l'appareil et peuvent être enregistrée en cas de nécessité de stockage d'un jeu alternatif de paramètres.

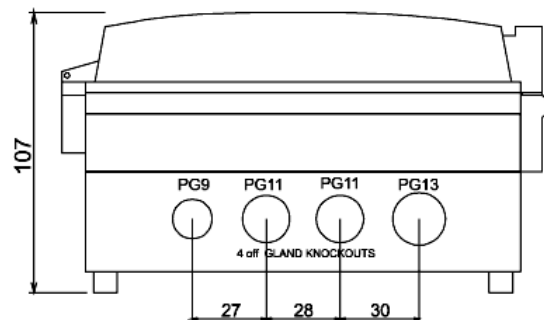
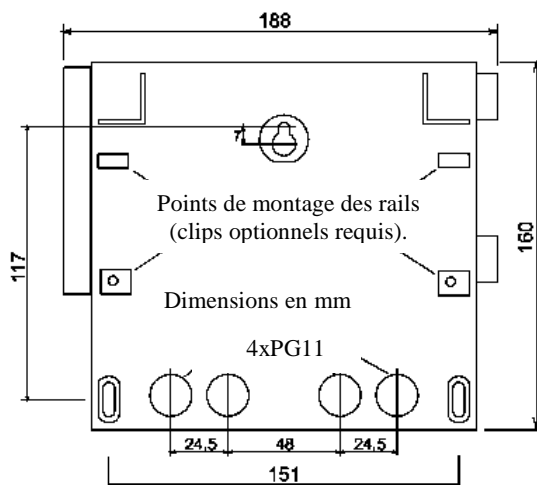
- **OPTIONS disponibles : Modbus RTU ; Profibus DP ; Enregistrement des données.**

	ULTRA 3	ULTRA 5
Physique		
• Montage mural		
• Dimensions	188x160x107mm	235x184x120mm
• Poids	1kg	1kg
• Matériau d'enceinte	Polycarbonate ; inflammabilité :	Polycarbonate ; inflammabilité :
• Entrée câble	8 entrées câble: -2xPG11 -1xPG9 -1x13 dessous -4x PG11 à l'arrière	11 entrées câble : -4xPG11 -1xPG9 -1x13,5 dessous -5x PG11 à l'arrière
• Montage console <ul style="list-style-type: none"> ○ Dimensions ○ Poids ○ Matériau 	200 x 112 x 108mm 1,3 kg Arrière : acier inoxydable ; Front et monture : ABS	200 x 112 x 108mm 1,3 kg Arrière : acier inoxydable ; Front et monture : ABS
• Montage du casier	/	10 x 160 mm x 3U (128.5mm)
• Montage du panneau	/	72 mm x 144 mm x 176mm
• Câble d'extension du capteur	3 fils blindés (AWG)	
• Distance de séparation max.	1000m	
Environnemental		
• Montage : Mural Console	Intérieur / Extérieur Intérieur	
• Etanchéité : Murale Console Panneau (option)	IP65 IP64 IP54	
• Altitude	2000m	
• Max/min T°C	-20°C à +50°C	
• Inflammabilité environnement	Zone sécurisée ; Compatibilité avec les capteurs dB approuvés..	
• Approbation CE	Approbation EMC pour License: -EN 50081-1:1992 pour émission -EN50082-2:1995 pour immunité -EN61010-1:1993 pour directive basse tension	
Performance		
• Précision	,25% de la distance dans la limite haute de 6mm	
• Résolution	0,1% de la distance mesurée dans la limite haut de 2mm	
• Portée maximale	Fonction de l'utilisation et du capteur (max 40m avec dB40)	
• Portée minimale	Fonction de l'utilisation et du capteur (min 0m avec dB Mach 3)	
• Taux de réponse	Entièrement ajustable	
Traitement de l'écho		
• Description	DATEM (Digital Adaptive Tracking of Echo Movement)	
Sorties		
• Analogique	Sortie isolée (à 150V) de 4-20 mA ou 0-20mA dans 500 Ω (programmable et ajustable) 0,1% résolution.	
Digitale	Duplex RS232 complet	Digitale
• Contacts, numérotation et évaluation hors tension	3 contacts inverseurs calibrés à 2A à 240V AC	5 contacts inverseurs calibrés à 2A à 240V
• Affichage	6 chiffres ; 12 lettres, indications de bargraphe, de mode programme/ marche/ test.	
Entrée Analogique		
• Option (0-20 ou 4-20 mA)	/	Entrée isolée (à 150V) source 4-20mA ou 0-20mA, circuit ouvert à 33V de tension, 22V à 4mA, 14V à 20mA (programmable et ajustable) ; résolution à 0,1%.
Programmation		

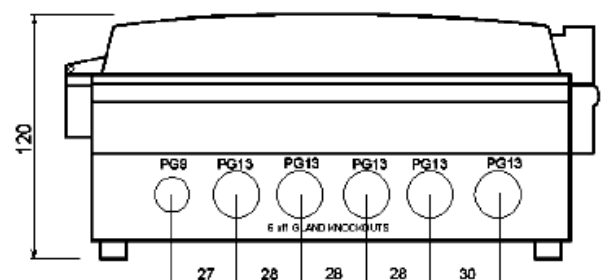
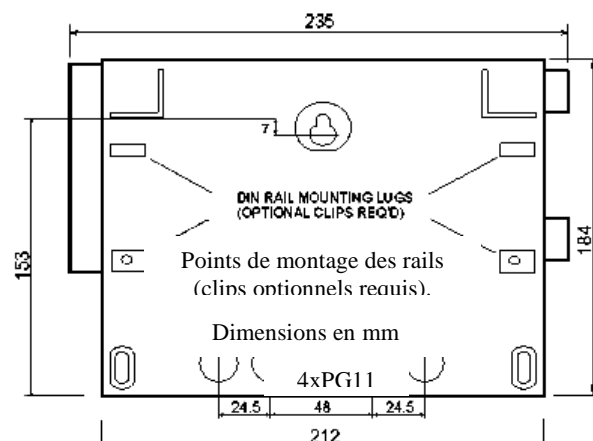
• Programmation PC (standard)	Via RS232	Via RS232
• Programmation à distance	Via le programmeur infrarouge optionnel	
• Programmation in situ	Via la console intégrée	
• Sécurité de programmation	Via un mot de passe (programmable et modifiable)	
• Intégrité des données	Via une mémoire RAM permanente ainsi qu'une sauvegarde.	
Alimentation		
• Source de courant	115V AC + 5% / -10% 50/60 Hz, 230V AC + 5% / -10% 50/60 Hz, 18-36V DC 10W maximum power (typically 6W)	
• Fusibles <ul style="list-style-type: none"> ○ Principaux F1 ○ DC (Batterie) F2 	200 mA T à 105-120 VAC 1000mA Thermique (reset automatique après décharge). Non remplaçable par l'utilisateur.	100 mA at 170-240 VAC 200 mA at 85-120 VAC
• Catégorie de survoltage	II	
• Capteur (F3, F5 Ch.1 & F4, F6 Ch. 2)	Littlefuse 242 100mA. Non remplaçable par l'utilisateur; capacité de rupture à 4000A compatible certification de la version Exm des capteurs dB.	
Contrôle à distance		
• Batteries	2 batteries AA alcalines. Ne pas utiliser de NiCads.	

Dimensions : Montage mural

• Ultra 3

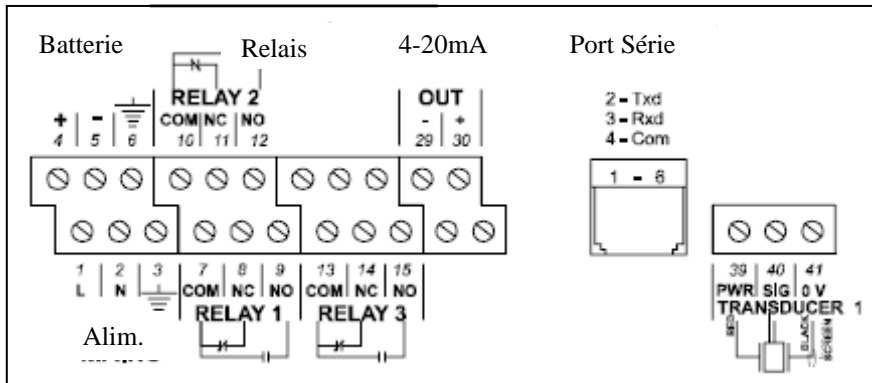


• Ultra 5



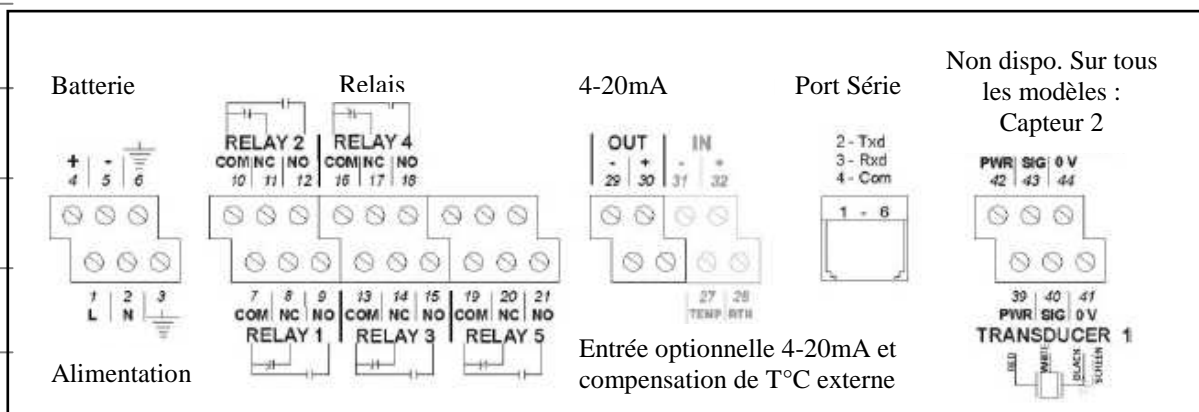
Câblage

Ultra 3 :



Support mural

Ultra 5



Support mural

Applications :

	Ultra 3				Ultra 5				
	Level	Volume	Pump control	Open channel	Level	Volume	Pump Control	Differential	Open Channel
Three control/alarm relays	✓	✓	✓	✓	✓	✓	✓	✓	✓
Five control/alarm relays									
Compatible with all dB family transducers for 125mm to 40m measurement range	✓	✓	✓		✓	✓	✓	✓	
High accuracy dBMACH3 transducer				✓					✓
Liquids, solids and dusty applications	✓	✓			✓	✓			
I.S. transducer (Eex ia) option	✓	✓	✓	✓	✓	✓	✓	✓	✓
Wall, fascia, panel and 19" rack mount versions	✓	✓	✓	✓	✓	✓	✓	✓	✓
<u>Volumetric conversion (12 tank shapes)</u>		✓				✓			
Alarm Functions on changing level to provide:									
High/Low level	✓	✓	✓	✓	✓	✓	✓	✓	✓
In band/out of band	✓	✓	✓	✓	✓	✓	✓	✓	✓
Rate of fill and empty	✓	✓	✓	✓	✓	✓	✓	✓	✓
High/Low temperature	✓	✓	✓	✓	✓	✓	✓	✓	✓
System fail (loss of echo)	✓	✓	✓	✓	✓	✓	✓	✓	✓
Pump efficiency (device fail/device alarm)						✓			
Fill/empty control (initiate/stop)	✓	✓			✓	✓			
Differential control/alarm using two transducers							✓		
Pump control functions:									
Fixed duty assist			✓			✓			
Fixed duty backup			✓			✓			
Alternate duty assist			✓			✓			
Alternate duty backup			✓			✓			
Duty backup and assist			✓			✓			
Service ratio duty assist			✓			✓			
Service ratio duty backup			✓			✓			
FOFO (first on first off alternate duty assist)			✓			✓			
Standby			✓			✓			
2 pump sets (4 pumps total)						✓			
Advanced pump control functions:									
Pump run-on						✓			
Power on/off delay						✓			
Pump start/stop delay						✓			
Pump exercising						✓			
Pump start variation						✓			
Storm control feature						✓			
Aeration control						✓			
Flush valve control						✓			
Data logs:									
Pump running, run-on hours						✓			
Number of pump starts						✓			
Maximum and minimum recorded temperatures	✓	✓	✓	✓	✓	✓	✓	✓	✓
Optional datalogging board for expanded logging capacity and Modbus or Profibus connectivity	✓	✓	✓	✓	✓	✓	✓	✓	✓
Differential (using two transducers)									
Penstock control on level difference							✓	✓	
Open channel flow									
Simple exponential (venturi, parshall, trapezoidal weir etc)				✓					✓
Selected primary element to BS3680:									
Flumes: rectangular, u-throated				✓					✓
Thin plate weirs (standard V-notch)				✓					✓
Thin plate weirs: Rectangular & V-notch 90° and 60°				✓					✓
Other types (Palmer-Bowlus, H-flume etc)				✓					✓
Universal flow calculation (32 setpoints)				✓					✓
Penstock control using step time				✓					✓
Analogue input for velocity sensor for area x velocity (Q=VA calculation) in channels or pipes							✓	✓	

Différents capteurs dB.

Type:	db03	db-06	db-10	db-15
Echelle de mesure:	0,125 à 3m	0,3 à 6m	0,3 à 10m	0,5 à 15m
Fréquence d'émission:	125kHz	50kHz	41kHz	
Matériau du boîtier:	Valox 357 (PBT)			
Protection:	IP68			
Température:	-40°C à 90°C (utilisation en zone Ex, -40°C à 75°C)			
Angle d'émission:	12°	10°		5°
Agrément Ex:	II 2GD EEx m II T6 (II 1GD EEx ia IIC T6 également disponible, uniquement en combinaison avec un convertisseur intrinsèque (ia)			
Longueur de câble:	5m, 10m, 20m ou 30m, autres longueurs nous consulter			
Option:	non faisable	<ul style="list-style-type: none"> Montage sur bride DIN DN80 / DN100 / DN150 / DN200, ANSI 3" / 4" / 6" / 8" avec revêtement téflon sur la face émettrice pour produits agressifs, max. 70°C Face émettrice avec mousse synthétique pour matières en vrac poussiéreuses 		
	<ul style="list-style-type: none"> Avec jupe de submersion SUB 	<ul style="list-style-type: none"> Avec jupe de submersion SUB 	non faisable	
<ul style="list-style-type: none"> Avec adaptateur isolant pour le découplage dans le cas où le filetage du capteur est directement visser dans le filetage métallique Kit de fixation et d'orientation pour des applications de matières solides 				

Le dB Mach3 :

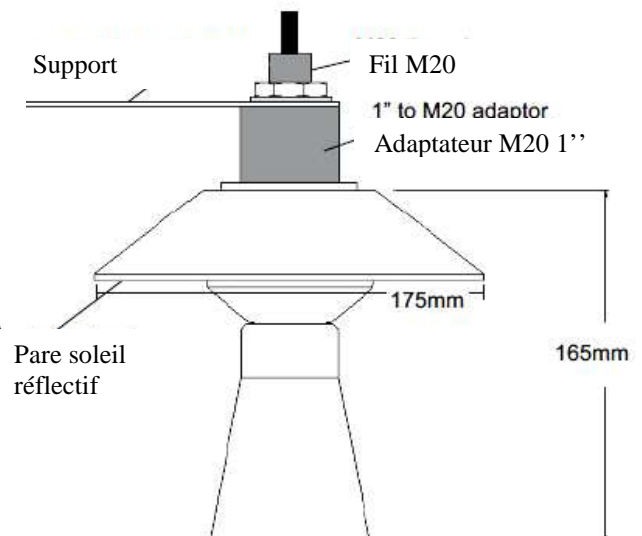


Le dB Mach3 est le capteur haute fréquence destiné aux unités Ultra 3&5.

Fonctionnant à très haute fréquence (125kHz), il fournit une grande précision et une grande résolution de mesure. Il est doté d'un design très étudié permettant de le positionner à quelques mm au dessus du niveau maximum de liquide, ce qui rend la mesure du débit d'autant plus précise.

Muni d'un écran bouclier solaire et dépourvu de zone morte à

l'émission de l'impulsion ultrasonique, le dB Mach3 est le capteur à ultrasons le plus évolué et le plus fiable. Il peut être positionné jusqu'à 1000m de son unité de contrôle.



Blackbox

Mesure de niveau sur bêche et poste de relèvement

Le modèle Blackbox est un système ultrasonique amélioré de mesure de niveau.

Il représente un nouveau concept d'appareil bas prix sans entretien ni ajustement, sans compromis sur la performance.

La gamme Blackbox convient parfaitement aux applications où la surveillance de niveau, l'établissement d'un rapport, le contrôle ou l'enregistrement sont nécessaires sans avoir recours à un écran local. Disponible sous 5 versions différentes, la Blackbox est très facile d'utilisation et peut être programmée simplement grâce à un ordinateur portable muni du logiciel français fourni (via cordons de connexion) où grâce à la télécommande adaptée. Clavier et affichage sont disponibles en option.



NIVEAU / VOLUME / POMPE

Le boîtier électronique Blackbox transmet une impulsion par l'intermédiaire de son capteur, le transducteur qui émet perpendiculairement à sa face vers toute surface accessible. L'écho de retour est automatiquement récupéré et traité. Le temps de retour calculé permet de mesurer la distance du capteur à la surface étudiée, et donc son niveau.

La Blackbox utilise le software **DATEM** (Digital Adaptive Tracking of Echo Movement) nouvelle technologie numérique qui permet de discriminer automatiquement et constamment les échos parasites éventuels.

Il n'est donc pas nécessaire de paramétrer une distance ou de diminuer l'angle d'écho pour éviter ces derniers.

La Blackbox peut mesurer un niveau à une distance comprise entre 0 et 40m.

Elle est conçue pour mesurer un niveau, une distance, une variation de niveau ou un volume. Il est facilement possible de définir 2 sorties relais, programmables, une sortie analogique ou MODBUS.

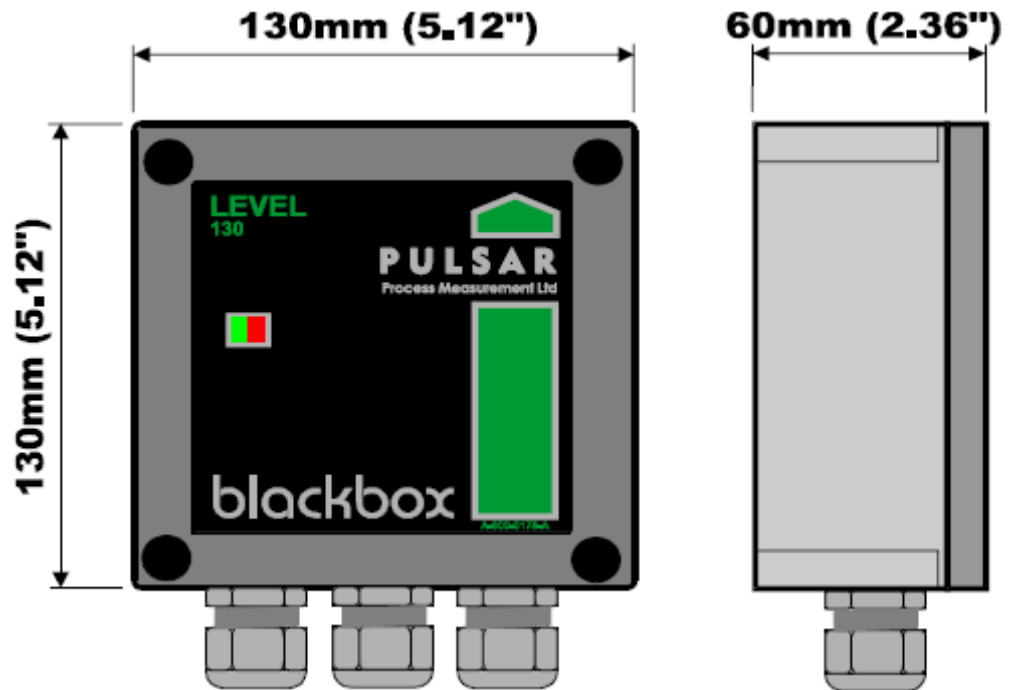
- **OPTIONS disponibles : Modbus RTU ; Profibus DP ; Enregistrement des données.**

Caractéristiques techniques

Physique	
• Support mural	
• Dimensions externes	130 x 130 x 60 mm
• Poids	0,65kg
• Matériau d'enceinte	Base en ABS ; Couvercle en Polycarbonate Inflammabilité : UL94HB
• Détail de l'entrée du câble	Dessous adapté avec 3xM20 Câble nylon à tête adaptée pour du câble 6-12mm
• Extension câblée du capteur	2 fils blindés
• Distance max Blackbox/capteur	1000m
Environnemental	
• Etanchéité	IP66/67 Capteur IP68
• Max/min T°C (électronique)	-20°C to +50°C
• Homologation atmosphère inflammable	Zones sécurisées ; compatibilité capteurs dB approuvés.
• Approbation CE	Approbation EMC pour licence: -EN 50081-1:1992 pour émission -EN50082-2:1995 pour immunité -EN61010-1:1993 pour directive basse tension
Performance	
• Précision	0,25% de la distance de mesure dans la limite haute de 6mm
• Résolution	0,1% de la distance de mesure dans la limite haute de 2mm
• Portée maximale	Fonction du capteur (40 avec dB 40)
• Portée minimale	Fonction du capteur (0,075m avec dB Mach 3)
• Taux de réponse	Entièrement ajustable
Traitement de l'écho	
• Description	DATEM (D igital A daptive T racking of E cho M ovement)
Sorties	
• Sortie analogique	Sortie isolée ou non de 4-20mA dans 1kΩ (programmable et ajustable) à une résolution de 0,1%
• Affichage (optionnel)	2 x 12 alphanumérique
• Port série	RS232 pour la programmation et l'extraction de données.
• Contacts, numérotation et évaluation hors tension	2 schémas "C" inverseurs calibrés à 2A à 240V AC
Programmation	
• Programmation PC (standard)	Via RS232 ; utilisation du software fourni
• Programmation à distance	Via RS 232 ; utilisation de l'étalonneur manuel optionnel.
• Programmation in situ	Via le clavier intégré
• Sécurité de programmation	Mot de passe sélectionnable et modifiable.
• Intégrité des données	Via la mémoire RAM persistante.
Alimentation	
• Source de courant	115V AC + 5% / -10% 50/60 Hz, 230V AC + 5% / -10% 50/60 Hz, DC 10 - 28V Puissance maximale 10W (usuellement 5W)
• Fusibles	50 mA at 200-240 VAC 100 mA at 90-120 VAC
Transmetteur à distance	
• Source de courant	Alimenté en énergie via le port RS 232 de la Blackbox.

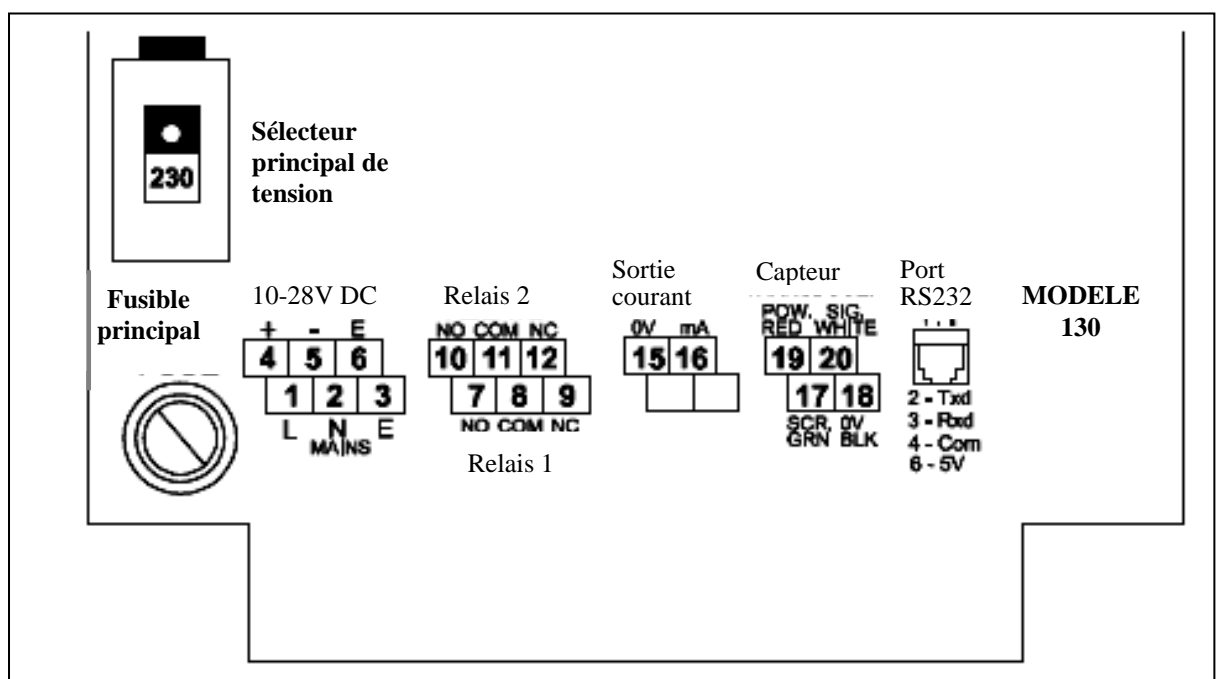
Dimensions :

- **Blackbox et capteur**

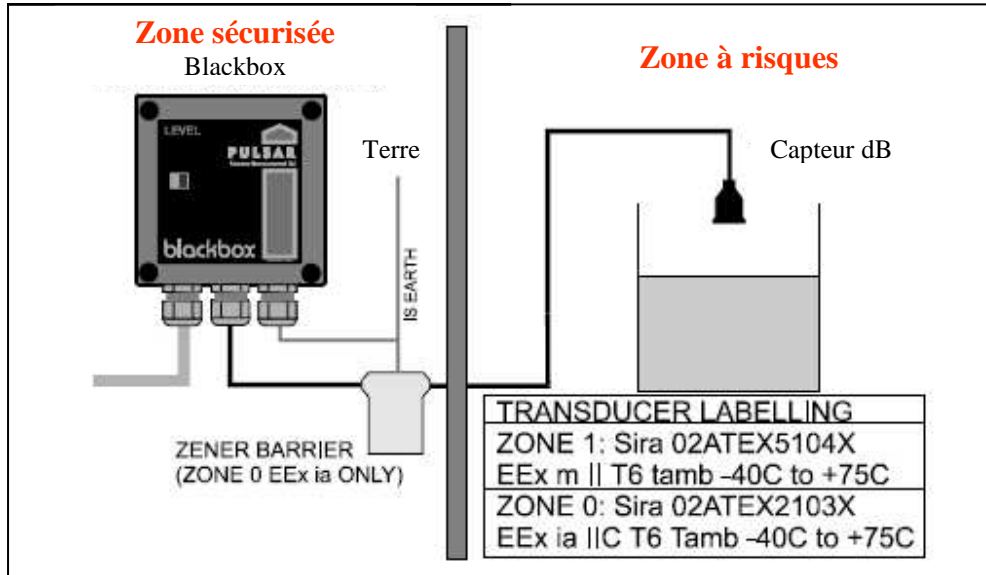


NIVEAU / VOLUME / POMPE

Détails de connexion



Sécurité :

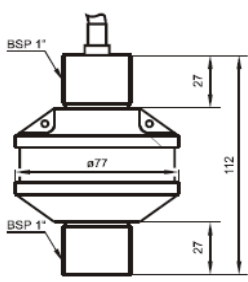
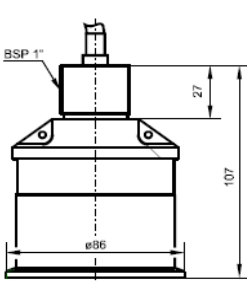
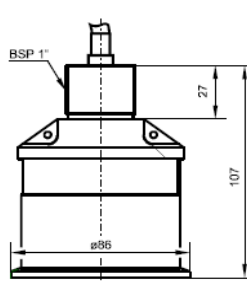
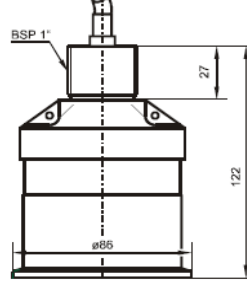





Modèles de la gamme Blackbox :

Black box	Type	230/115V AC	10-28 V DC	4-20mA o/p Max 1kΩ	0-5V o/p Min Load 10kΩ	2 relais 230V, 2 ^a Schéma C (SPDT)	RS232	RS485 Modbus ou Profibus	Logging
130	Niveau	✓	✓	✓		✓	✓		
133	Niveau Contrôle	✓	✓		✓	✓	✓		
134	Niveau Communication	✓	✓			✓	✓	✓	
136	Niveau CSO		✓		✓		✓		✓

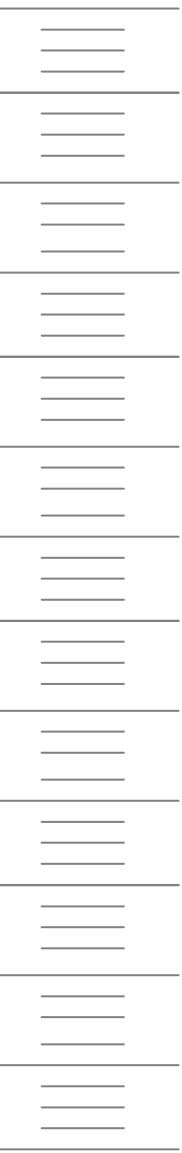
NIVEAU / VOLUME / POMPE

Différents capteurs dB.

				
Type:	db03	db-06	db-10	db-15
Echelle de mesure:	0,125 à 3m	0,3 à 6m	0,3 à 10m	0,5 à 15m
Fréquence d'émission:	125kHz	50kHz	41kHz	
Matériau du boîtier:	Valox 357 (PBT)			
Protection:	IP68			
Température:	-40°C à 90°C (utilisation en zone Ex, -40°C à 75°C)			
Angle d'émission:	12°	10°		5°
Agrément Ex:	II 2GD EEx m II T6 (II 1GD EEx ia IIC T6 également disponible, uniquement en combinaison avec un convertisseur intrinsèque (ia))			
Longueur de câble:	5m, 10m, 20m ou 30m, autres longueurs nous consulter			
Option:	non faisable	<ul style="list-style-type: none"> Montage sur bride DIN DN80 / DN100 / DN150 / DN200, ANSI 3" / 4" / 6" / 8" avec revêtement téflon sur la face émettrice pour produits agressifs, max. 70°C Face émettrice avec mousse synthétique pour matières en vrac poussiéreuses 		
	<ul style="list-style-type: none"> Avec jupe de submersion SUB 	<ul style="list-style-type: none"> Avec jupe de submersion SUB 	non faisable	
	<ul style="list-style-type: none"> Avec adaptateur isolant pour le découplage dans le cas où le filetage du capteur est directement visser dans le filetage métallique Kit de fixation et d'orientation pour des applications de matières solides 			



01010-
01101



NIVEAU / VOLUME / POMPE

IMP

Mesure de niveau autonome

L'IMP est un appareil autonome de mesure de niveau à distance par ultrasons. Bénéficiant de la technologie de traitement numérique de l'écho, sa programmation peut se faire via son clavier intégré ou par l'intermédiaire de l'IMP PC.

Existant en versions IMP-3m, IMP-6m et IMP-10m, l'IMP peut être utilisé à tous les postes de mesure nécessitant une mesure sans contact (silos, puits, réservoirs). Pouvant aussi bien servir à mesurer le niveau d'un solide que d'un liquide, son utilisation sur batterie est optimisée sur la durée grâce à l'alternance de périodes de 3s de mesures et de périodes de veille.

Le principe de fonctionnement est le suivant : l'IMP mesure le temps de retour de l'écho d'une impulsion sonore véhiculée par l'air et retournée par la surface dont on veut mesurer le niveau. Connectable en mode 2 fils ou 3 fils, l'IMP peut être lié à des relais donnant des points externes de contrôle.



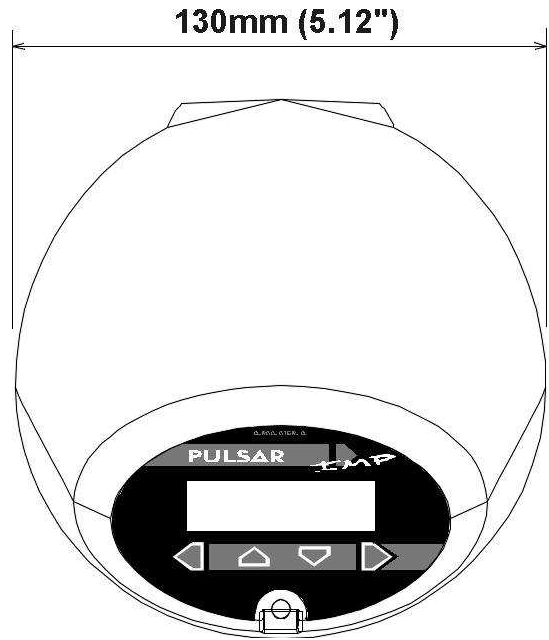
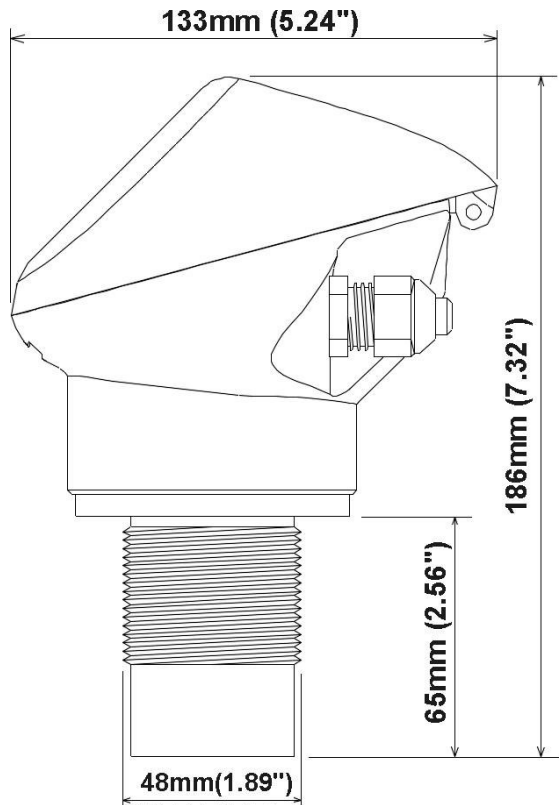
NIVEAU / VOLUME / POMPE

Caractéristiques Techniques.

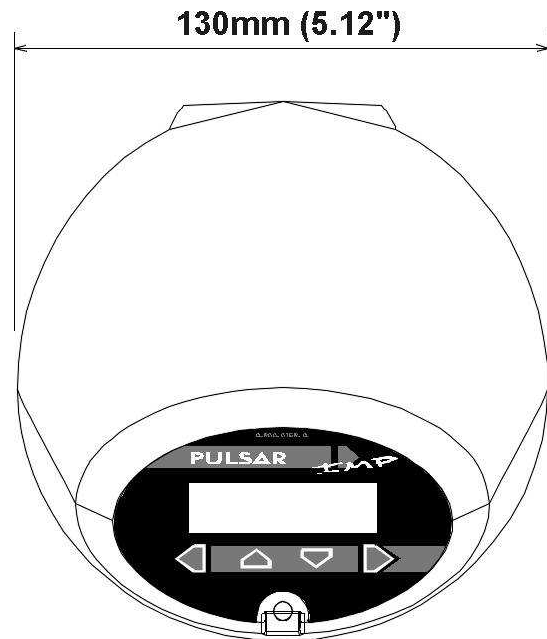
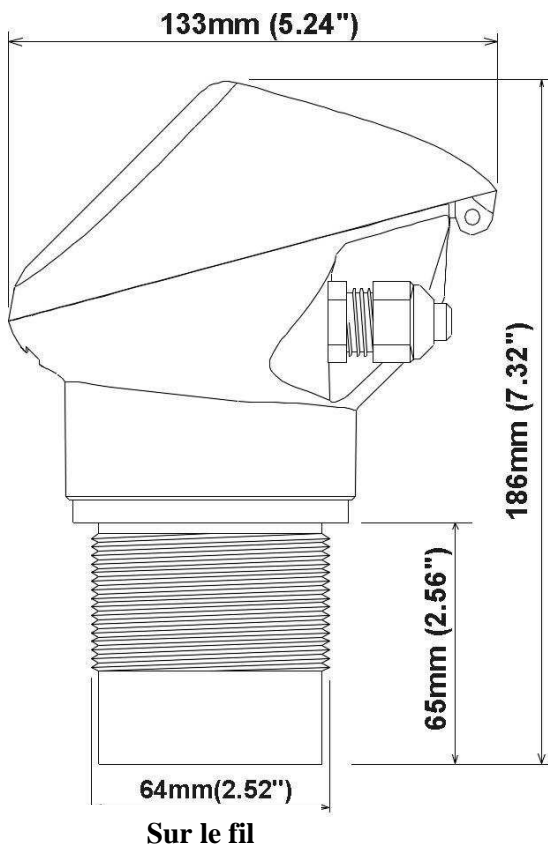
Physique	
• Dimensions	hauteur=175mm ;diamètre= 130mm
• Entrée câblage	4,5 – 10mm (moment de torsion à 2NM)
• Montage	-1,5" BSP/NPT (3m et 6m) -2 " BSP/NPT (10m)
• Poids approché	1kg
Environnemental	
• Variation de température ambiante	-40°C à +65°C
• Variation de température capteur	-40°C à +80°C
• Etanchéité	IP67
Performance	
• Traitement numérique de l'écho	
• Amplitude de voltage entrant	11-30V DC
• Amplitude d'intensité sortante	3,5-22mA
• Amplitude de mesure	150mm à 10000mm (en fonction du mode) ±25% (dans la limite de 6mm)
• Sortie / Résolution	<ul style="list-style-type: none"> • 4-20mA / 5µA <ul style="list-style-type: none"> ○ Isolé ○ Non isolé
• Compensation de température via un capteur interne	Précision = ±0,5°C
• Consommation	Mode 3 fils : 60mA max.
• Intervalle de temps entre la mise en route et la lecture stable des résultats	10s.
Caractéristiques standards	
• Connexion	RS232 pour les diagnostics et les mises à jour logiciel.
• Affichage	4 écrans numériques à cristaux liquides
• Clavier intégré	4 boutons pour l'entrée des paramètres.
Caractéristiques additionnelles	
• Rétro éclairage des écrans LCD	
• Sortie analogique	10V
• Relais électroniques inverseurs	Calibrés à 1A ; 30V DC/AC
Interface PC	
• Logiciel gratuit IMP-PC	Interface d'accèsion à tous les paramètres
• Possibilité d'affichage graphique	

Dimensions

- **IMP-3m et IMP-6m**

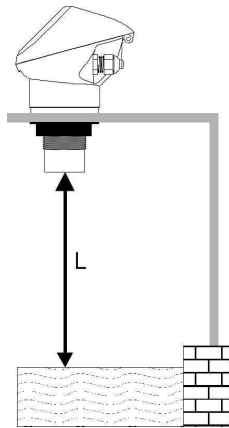


- **IMP-10m**



Installation

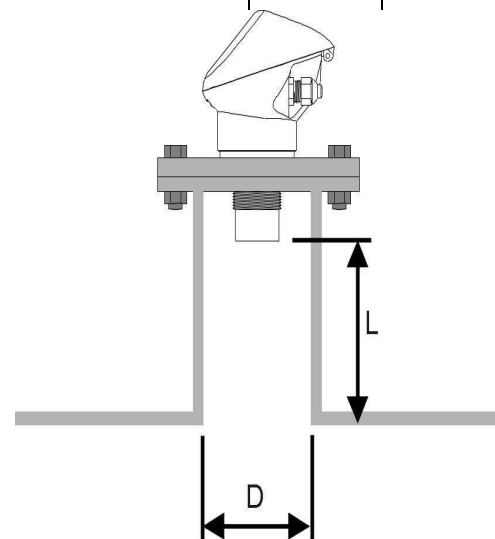
Installation en extérieur ou dans un récipient ouvert.



Connexion à une borne

Diamètre (D) (mm)	Longueur max. (L)
80	220
100	280
150	420
200	560

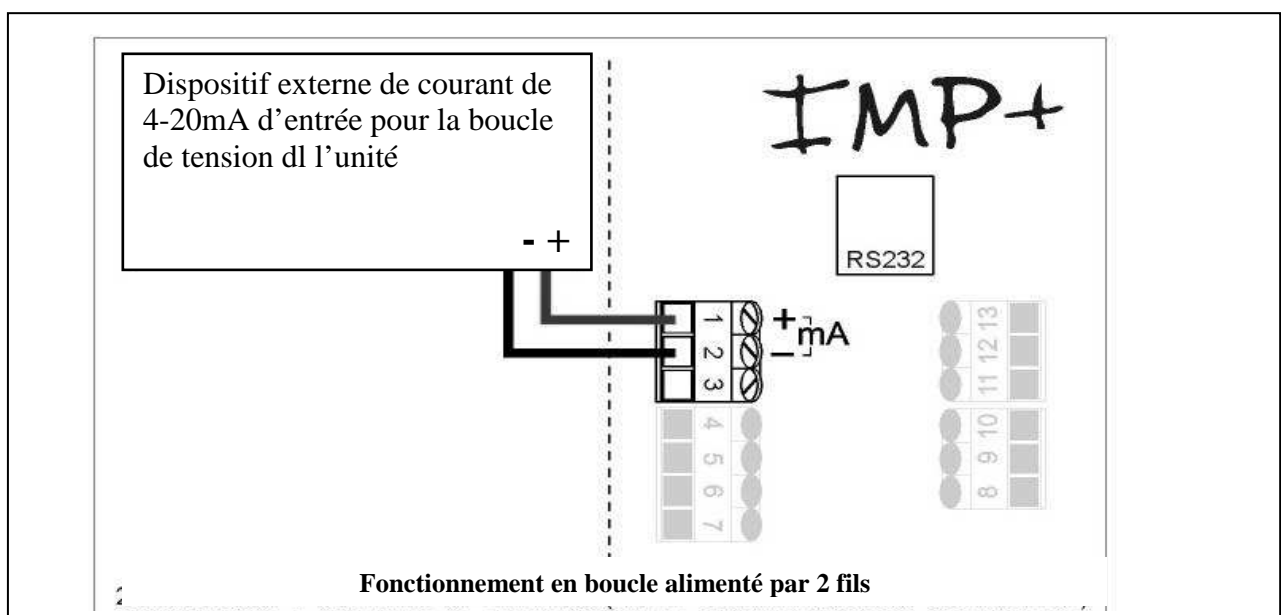
Modèle IMP	Portée	L= blanc
IMP 3	3 m	150 mm
IMP 6	6m	300 mm
		300 mm



NIVEAU / VOLUME / POMPE

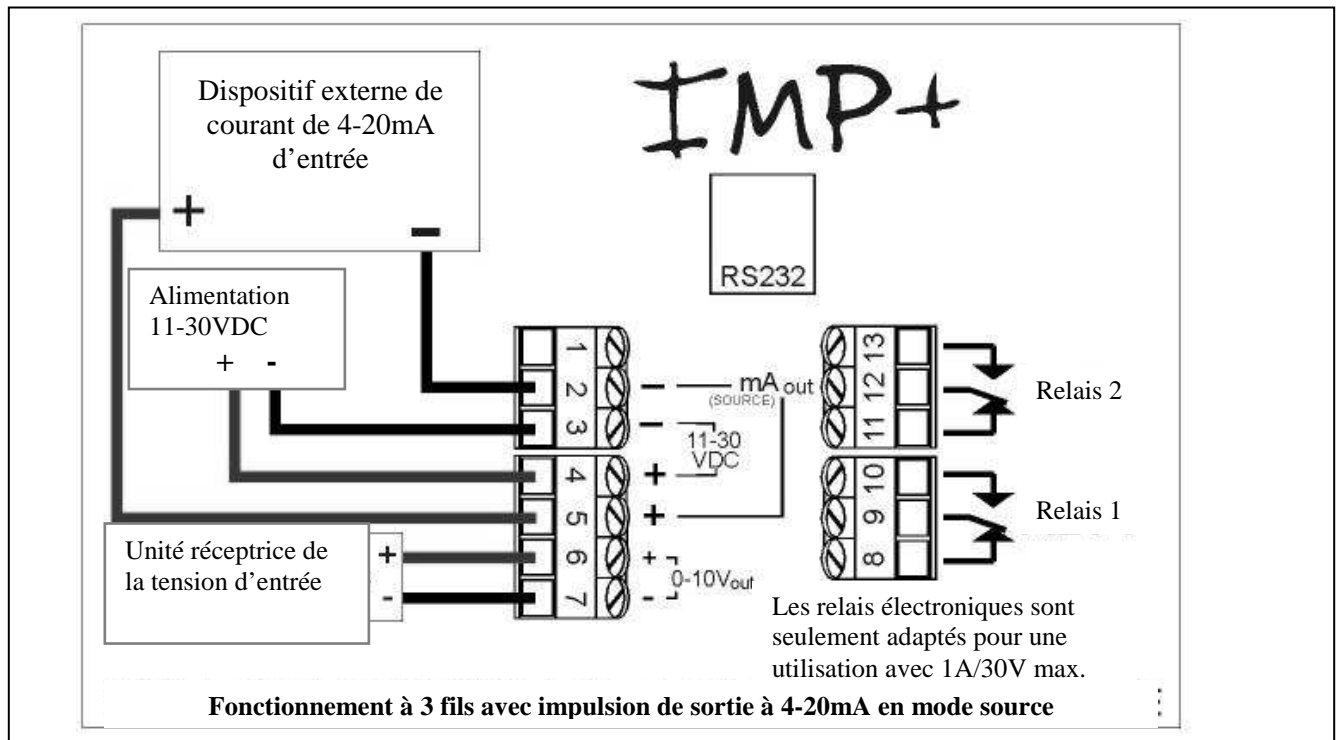
Détail de la connexion au terminal.

- 2 fils :



- Terminal 1 + ve: Courant Direct (DC) entrant (11-30VDC)
- Terminal 2 - ve: Courant sortant (4-20mA)

- **3 fils :**



- Terminal 1 : + ve Courant sortant (4 – 20mA SINK MODE)
(NE PAS UTILISER EN MODE SOURCE)
- Terminal 2 : - ve Terre (4-20mA SINK MODE)
- Terminal 3 : - ve Courant Direct (DC) entrant (11-30VDC)
- Terminal 4 : + ve Courant Direct(DC) entrant (11-30VDC)
- Terminal 5 : + ve Courant sortant (4 – 20mA mode source)
- Terminal 6 : + ve Sortie 0-10V (P842 = 1) ou sortie 0-5V (P842 = 0)
- Terminal 7 : - ve Sortie 0-10V (P842 = 1) ou sortie 0-5V (P842 = 0)
- Terminal 8 : Relais 1 Contact normalement ouvert (N/C) (hors tension)
- Terminal 9 : Relais 1 Public
- Terminal 10 : Relais 1 Contact normalement fermé (N/O) (hors tension)
- Terminal 11 : Relais 2 contact normalement ouvert(N/C) (hors tension)
- Terminal 12 : Relais 2 Public
- Terminal 13 : Relais 2 Contact normalement fermé (N/O) (hors tension)

Ultra Twin

Débitmètre ultrasons à 2 points de mesures indépendants

Ultra Twin possède 2 points de mesure indépendants, chacun étant doté d'un écran d'affichage propre qui fournira les informations relatives à son point de mesure en mode RUN ou PROGRAM.

Ultra Twin combine une première spécification à la performance élevée du système le plus polyvalent et facilement configurable, offrant grâce à la combinaison des 2 points de mesure différentes applications : Mesure de niveau, de volume, de débit, contrôle de pompe.

La mesure s'effectue par l'intermédiaire d'une impulsion ultrasonique émise perpendiculairement à la face du capteur et dont l'écho renvoyé par la surface étudiée est capté et interprété en fonction du temps de retour. Cette interprétation permet d'établir le résultat de la mesure. En fonction du capteur utilisé et du paramètre mesuré, la mesure peut s'effectuer jusqu'à 40m de distance à la surface d'émission ultrasonique du capteur.

Les relais peuvent être programmés pour activer les équipements de contrôle ou les pompes. Une sortie isolée 4-20mA pour chaque point de mesure permet la connexion à un enregistreur ou un PLC afin de mesurer la variation de niveau, le volume, les mesures de débits en canaux ouverts indépendamment de l'affichage une variation de niveau ou une distance. Un port RS232 permet la connexion de l'appareil à un PC. Sa programmation peut donc s'effectuer par le clavier de l'appareil ou grâce au port RS 232 série en option.

Les données récoltées sont stockées dans une mémoire permanente et une deuxième copie de secours de tous les paramètres peut être mémorisée par l'appareil en cas de nécessité de stockage d'un jeu de données alternatif.

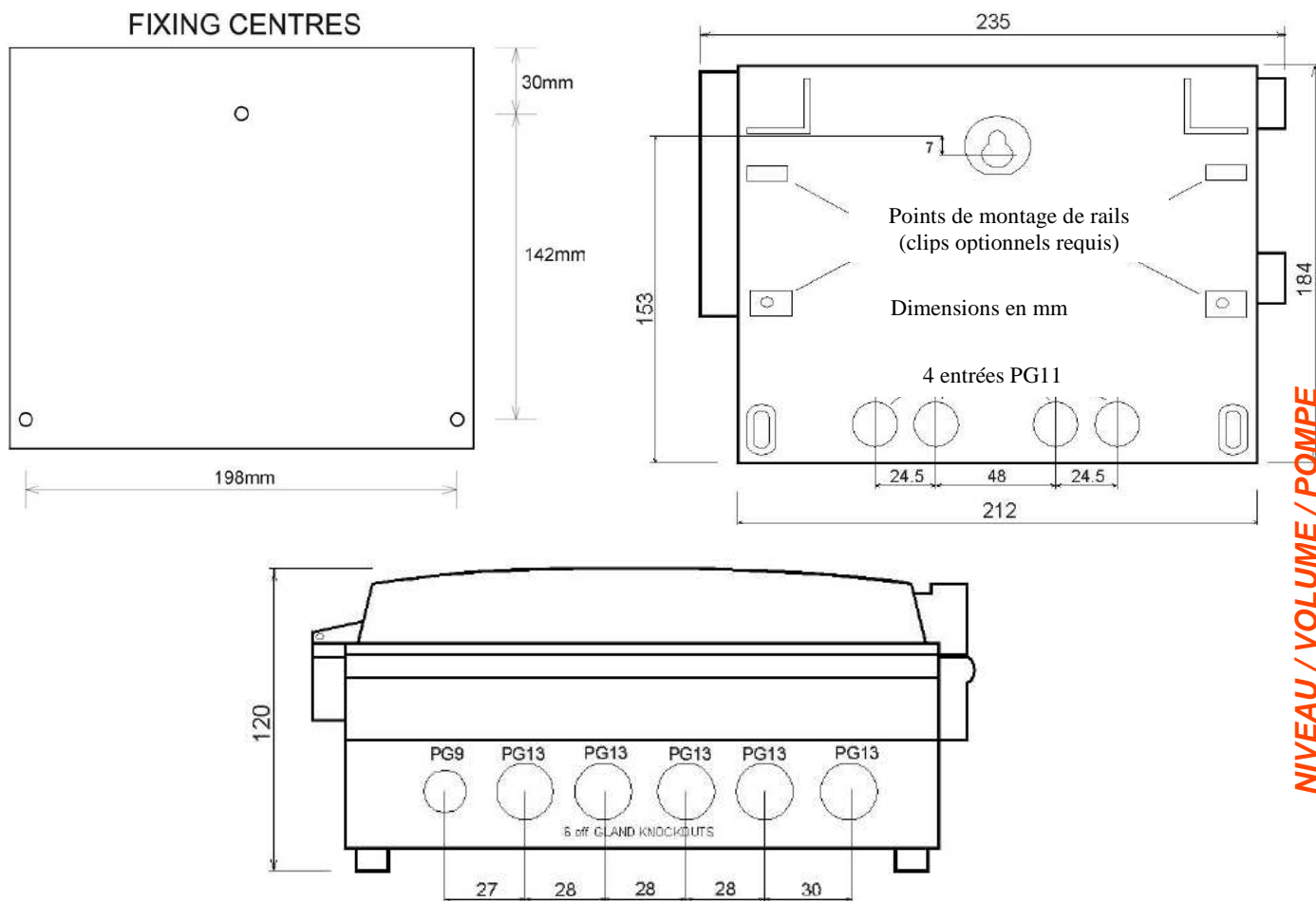


NIVEAU / VOLUME / POMPE

Caractéristiques Techniques.

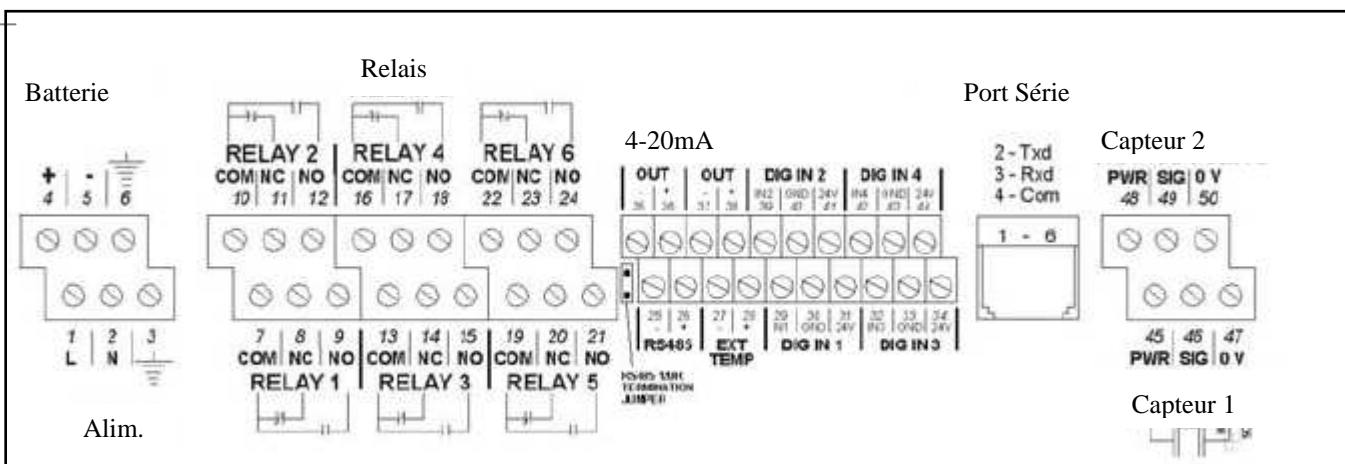
Physique	
• Support mural	
• Dimensions externes	235x184x120mm
• Poids	1kg
• Matériau d'enceinte	Polycarbonate Inflammabilité : UL91
• Entrée câblage	11 entrées câbles : -5x PG11 -1xPG9 4xPG11 à l'arrière
• Extension câblée du capteur	2 fils blindés
• Distance max UltraTwin/capteur	1000m
Environnemental	
• Etanchéité <ul style="list-style-type: none"> ○ Murale ○ Console ○ Panneau (optionnel) 	IP65 IP64 IP54
• Max/min T°C (électronique)	-20°C to +50°C
• Homologation atmosphère inflammable	Zones sécurisées ; compatibilité capteurs dB approuvés.
• Approbation CE	Approbation EMC pour license: -EN 50081-1:1992 pour émission -EN50082-2:1995 pour immunité -EN61010-1:1993 pour directive basse tension
Performance	
• Précision	0,25% de la distance de mesure dans la limite haute de 6mm
• Résolution	0,1% de la distance de mesure dans la limite haute de 2mm
• Portée maximale	Fonction du capteur (40 avec dB 40)
• Portée minimale	Fonction du capteur (0,075m avec dB Mach3)
• Taux de réponse	Entièrement ajustable
Traitement de l'écho	
• Description	DATEM (Digital Adaptive Tracking of EchoMovement)
Sorties	
• Sortie analogique	Sortie isolée ou non de 4-20mA dans 1kΩ (programmable et ajustable) à une résolution de 0,1%
• Affichage (2 écrans)	6 chiffres ; 12 lettres, indications de bargraphe, de mode programme/marche/test,
• Sortie numérique	Duplex RS232 complet
• Contacts, numérotation et évaluation hors tension	6 schémas "C" inverseurs calibrés à 2A à 240V AC
• Entrées numériques (x4)	Entrée tension min : 4,5V DC Entrée tension Max : 30V DC (intensité Max : 3mA) A 24V DC ; apport intensité max : 24mA
Programmation	
• Programmation PC (standard)	Via RS232 ; utilisation du software fourni
• Programmation à distance	Via RS 232 ; utilisation de l'étalonneur manuel optionnel.
• Programmation in situ	Via le clavier intégré
• Sécurité de programmation	Mot de passe sélectionnable et modifiable.
• Intégrité des données	Via la mémoire RAM persistante.
Alimentation	
• Source de courant	115V AC + 5% / -10% 50/60 Hz, 230V AC + 5% / -10% 50/60 Hz, DC 10 - 28V Puissance maximale 10W (usuellement 5W)
• Fusibles	50 mA à 200-240 VAC 100 mA à 90-120 VAC

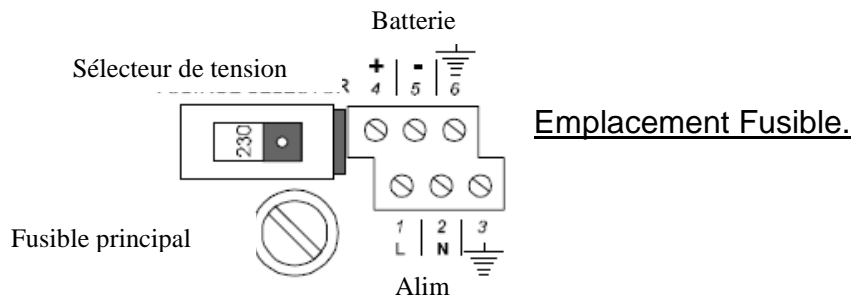
Dimensions :



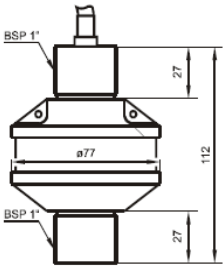
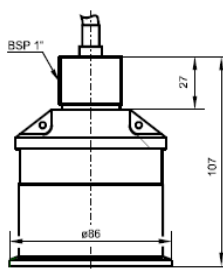
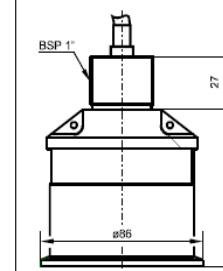
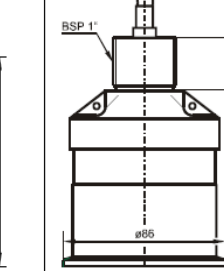



NIVEAU / VOLUME / POMPE

Câblage





Différents capteurs dB.

				
Type:	db03	db-06	db-10	db-15
Echelle de mesure:	0,125 à 3m	0,3 à 6m	0,3 à 10m	0,5 à 15m
Fréquence d'émission:	125kHz	50kHz	41kHz	
Matériau du boîtier:	Valox 357 (PBT)			
Protection:	IP68			
Température:	-40°C à 90°C (utilisation en zone Ex, -40°C à 75°C)			
Angle d'émission:	12°	10°	5°	
Agrément Ex:	II 2GD EEx m II T6 (II 1GD EEx ia IIC T6 également disponible, uniquement en combinaison avec un convertisseur intrinsèque (ia))			
Longueur de câble:	5m, 10m, 20m ou 30m, autres longueurs nous consulter			
Option:	non faisable	<ul style="list-style-type: none"> Montage sur bride DIN DN80 / DN100 / DN150 / DN200, ANSI 3" / 4" / 6" / 8" avec revêtement téflon sur la face émettrice pour produits agressifs, max. 70°C Face émettrice avec mousse synthétique pour matières en vrac poussiéreuses 		
	<ul style="list-style-type: none"> Avec jupe de submersion SUB 	<ul style="list-style-type: none"> Avec jupe de submersion SUB 		non faisable
	<ul style="list-style-type: none"> Avec adaptateur isolant pour le découplage dans le cas où le filetage du capteur est directement visser dans le filetage métallique Kit de fixation et d'orientation pour des applications de matières solides 			

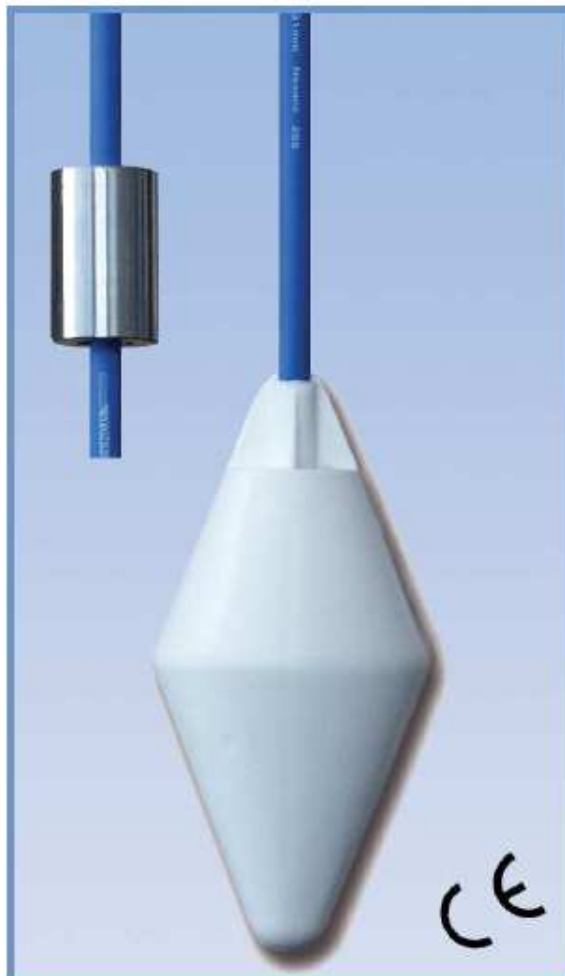
NIVEAU / VOLUME / POMPE

➤ CONTROLEURS DE NIVEAU

Contacteur SOBA et interrupteur ATS de niveau à flotteur

Pour régulation automatique avec un seul appareil

Spécial pour l'eau potable destinée à la consommation humaine
Suivant norme XP P41-250 (1-2-3)



APPLICATIONS

Spécial et obligatoire pour utilisation dans l'eau potable destinée à la consommation humaine. Possibilités identiques à celles de l'ATS 165 classique mais construit avec des matériaux spéciaux ayant permis la certification ACS (voir fiche technique ATS 165)

UTILISATION

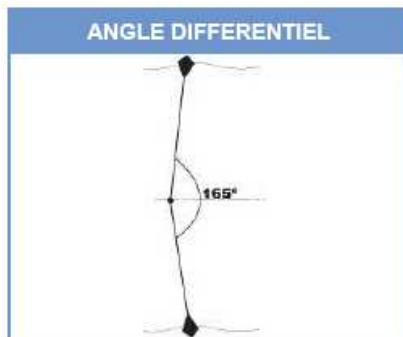
VR – Vidange / Remplissage

DIMENSIONS

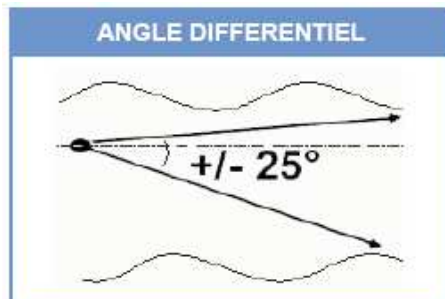
Hauteur: 152 mm – Diamètre: 95 mm

Caractéristique technique	Soba	ATS
Fonctionnement	Omnidirectionnel	
Densités fluides admissibles	0,70 à 1,15	0,70 à 1,10
Pression de service admissible	3,5 bars	
Température maxi	85°C	
Indice de protection	IP 68	
Caractéristiques électriques	12, 24, 48 VCA/VCC et 250 VCA-50/60 Hz	250 VCA- 50/60 Hz
Pouvoir de coupure	16 (6) A (16 A résistifs - 6 A inductifs)	
Contacteur (microrupteur)	Contacts argent/nickel – inverseur	
Enveloppe biconique	Polypropylène spécial certifié ACS	
Câbles normalisés	EPDM spécial certifié ACS - A07RN8-F	
Type de câble	3 conducteurs 1 mm ² - gaine bleue ACS	
Poids flotteur sans câble	200g	325g
Poids du câble	105g	
Lest réglable sur câble (série)	230 g acier inox AISI 316L	
Longueurs de câble (série)	5, 6, 10, 13, 15, 20 et 25 m	5, 10, 15, 20 et 25 m
Dimensions	H: 170 mm / D: 80mm	H : 152mm / D : 95mm

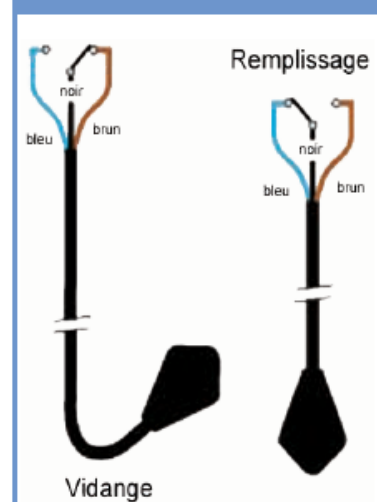
Soba



ATS



BRANCHEMENTS



Consulter schéma de branchement livré avec chaque appareil.